



Deskripsi

Electronic transformers

Trafo elektronik berfrekuensi tinggi untuk pengoperasian dengan lampu halogen 12V. Hal ini sepenuhnya memenuhi standar IEC dengan ukuran kompak yang unik dan bobot ringan

Benefits

- Tingkat efisiensi tinggi dibandingkan dengan trafo magnet
- Peredupan fleksibel dengan dimmer tepi depan dan belakang
- Ramah lingkungan tanpa Dengung dan Kebisingan (<30dB pada jarak 1m)
- Desain lumi mudah dengan dimensi kompak

Features

- Satu driver universal yang mencakup semua pasar pada APR (220~240V, 50/60Hz)
- Perlindungan pemanasan berlebih
- Waktu penyalaan cepat (<0,8 detik)
- 20.000 Jam @Tc=65°C dengan 90% daya tahan
- Kabel timah
- Faktor daya >0,95
- SELV

Application

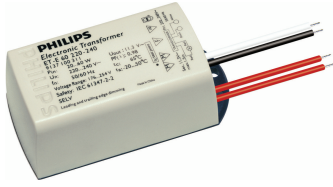
- Dalam ruangan area tempat tinggal: pencahayaan ruang keluarga, dekoratif, dan aksen
- Dalam area profesional: area resepsionis, kantor, area ritel, dan ruang pameran

Warnings and Safety

- Trafo tidak sesuai untuk pengoperasian DC

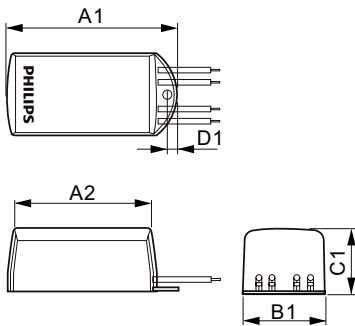
Electronic transformers

Versions



GPPR ET-E 0001

Dimensional drawing



Product	D1	C1	A1	B1
ET-E 60 220-240V 50/60Hz	4,4 mm	24,5 mm	76,0 mm	38,0 mm

