



StoreFlux — zaawansowane akcentujące oświetlenie LED idealnie komponujące się z architekturą sklepu

StoreFlux gen3 rim

StoreFlux to oprawa modułowa mogąca zawierać do czterech modułów LED. Jest wyposażona w specjalny system odbłyśnikowy, który zapewnia doskonałe światło podkreślające estetykę sklepu jak i samych towarów. Połączenie w jednej oprawie kilku źródeł LED z dużym strumieniem świetlnym pozwala uzyskać perlisy efekt oświetlenia produktów. W porównaniu z systemami opartymi o źródła CDM StoreFlux zapewnia znacznie niższe koszty konserwacji, natomiast w porównaniu z lampami halogenowymi oferuje znacznie lepszą skuteczność świetlną.

Korzyści

- Wysokiej jakości oświetlenie akcentujące dzięki układowi odbłyśników PerfectAccent
- Krótki okres zwrotu w porównaniu z oprawami CDM ze względu na wysoką skuteczność systemu
- Wydajność i niskie koszty konserwacji dzięki wydajnej technologii LED

StoreFlux gen3 rim

Cechy

- Kilka źródeł oświetlenia akcentującego w jednej oprawie (1, 2, 3 lub 4 moduły LED)
- Duży strumień świetlny: do 3900 lm na moduł (wersja z maks. 3 oprawami)
- Obudowa z kołnierzem; dostępny wariant bez kołnierza; możliwe kombinacje różnych kolorów RAL
- Łatwy montaż i konserwacja (oddzielna rama montażowa, wymienne moduły oświetleniowe LED i odbłyśniki)

Zastosowanie

- Sklepy; salony mody
- Hotele

Wskazówki bezpieczeństwa i ostrzeżenia

- Oprawa oświetleniowa powinna być instalowana poza zasięgiem ręki. Uwaga: gdy oprawa jest gorąca, nie należy dotykać jej bez rękawicy izolowanej.
- Oprawa oświetleniowa musi być instalowana lub demontowana przez wykwalifikowanego elektryka i okablowana zgodnie z najnowszymi przepisami elektrycznymi IEE lub wymogami krajowymi.
- Wszystkie dane fotometryczne są obliczane bez opcjonalnej szyby przedniej. W przypadku używania takiej szyby należy zmniejszyć wartość strumienia świetlnego o 3,5%.
- W przypadku braku przedniej szklanej soczewki oprawę czyścić można tylko sprężonym powietrzem. Dotykanie lampy LED i odbłyśnika jest zabronione. W miejscach o wysokim poziomie zapylenia zdecydowanie doradzamy zastosowanie opcjonalnej szyby przedniej, gdyż można ją czyścić (suchą) ściereczką z mikrofibry.
- W przypadku konfiguracji z wieloma plamkami należy skorzystać z fotometrii w konfiguracji pojedynczej i powielić ją zgodnie z liczbą plamek w danej konfiguracji.

Wersje



StoreFlux gen3 PerfectAccent-
GD622B BK



StoreFlux gen3 PerfectAccent-
GD623B WH



StoreFlux gen3 PerfectAccent-
GD621B BK



StoreFlux gen3 PerfectAccent-
GD623B BK

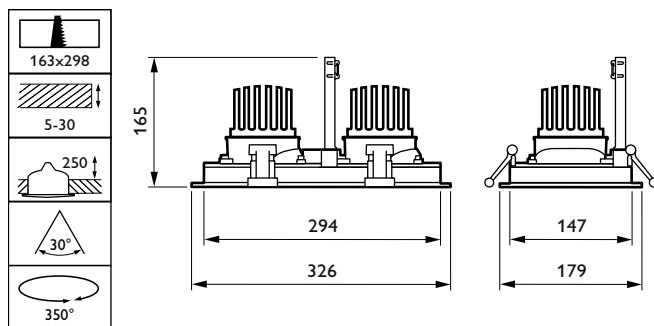
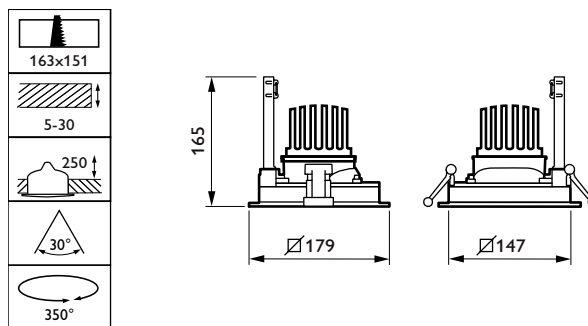
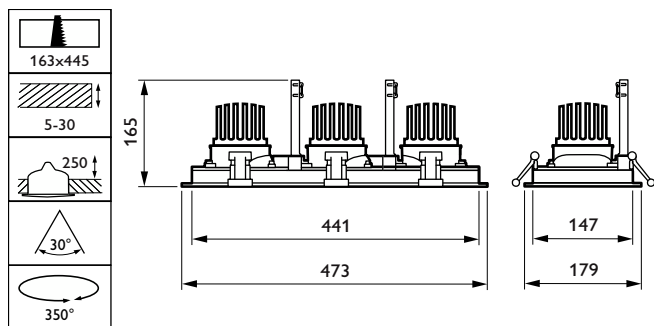
StoreFlux gen3 rim

Wersje



StoreFlux gen3 PerfectAccent-
GD622B WH

Rysunki techniczne



Więcej o produkcie

StoreFlux gen3 PerfectAccent-
GD622B_BK_SPP2-DPP



StoreFlux gen3 PerfectAccent-
GD623B_BK_SPP2-DPP



StoreFlux gen3 rim

Więcej o produkcie



StoreFlux gen3 PerfectAccent-
GD623B_WH_SPP2-DPP



StoreFlux gen3 PerfectAccent-
GD621B_BK_SPP2-DPP



StoreFlux gen3 PerfectAccent-
GD621B_WH_SPP2-DPP



StoreFlux gen3 PerfectAccent-
GD622B_WH_SPP2-DPP

Informacje ogólne

| | |
|-------------------------|-----|
| W zestawie sterownik | Tak |
| Wymienne źródło światła | Nie |
| Service Tag | Tak |

Dane techniczne oświetlenia

| | |
|----------------------------|-------|
| Kąt rozsyłu źródła światła | 120 ° |
|----------------------------|-------|

Eksploatacja i połączenie elektryczne

| | |
|-------------------------------------|-------------------------|
| Klasa ochrony IEC | Klasa bezpieczeństwa II |
| Napięcie wejściowe | 220 do 240 V |
| Częstotliwość linii | 50 to 60 Hz |
| Nadaje się do losowego przełączania | Nie |

Mechanika i korpus

| | |
|-------------------------------------|------|
| Kolor Korpusu | Biel |
| Mech. kod ochrony przed uderzeniami | IK02 |
| Kod stopnia ochrony | IP20 |

Certyfikaty i zastosowania

| | |
|--------------------------------------|---|
| Zakres temperatury otoczenia | Od +10°C do +35°C |
| Znak CE | Tak |
| Oznaczenie ENEC | Znak ENEC |
| Oznaczenie palności | Do bezpośredniego montażu na powierzchniach o normalnym poziomie palności |
| Test rozżarzonego drutem | Temperatura 650°C, czas 30 s |
| Wartość migotania (PstLM) | 1 |
| Wartość efektu stroboskopowego (SVM) | 0,5 |

Wydajność początkowa (zgodna z normami IEC)

| | |
|----------------------------------|--------|
| Tolerancja strumienia świetlnego | +/-10% |
|----------------------------------|--------|

Informacje ogólne

| Order Code | Full Product Name | Liczba sztuk osprzętu zasilającego |
|------------|--------------------------------|------------------------------------|
| 01225700 | GD622B 39S/PW930 PSU-E HWB BK | 2 jednostki |
| 01226400 | GD623B 27S/830 PSU-E WB WH | 3 jednostki |
| 01213400 | GD621B 17S/830 PSU-E MB WH | 1 jednostka |
| 01214100 | GD621B 17S/830 PSU-E WB WH | 1 jednostka |
| 01215800 | GD621B 27S/840 PSU-E MB WH | 1 jednostka |
| 01216500 | GD621B 27S/830 DIA-E MB WH | 1 jednostka |
| 01217200 | GD621B 27S/830 DIA-E WB WH | 1 jednostka |
| 01218900 | GD621B 20S/PW930 PSU-E HNB WH | 1 jednostka |
| 01219600 | GD621B 27S/PW930 PSU-E HMB WH | 1 jednostka |
| 01220200 | GD621B 27S/PW930 PSU-E HWB WH | 1 jednostka |
| 01221900 | GD621B 27S/PW930 PSU-E HVWB WH | 1 jednostka |
| 01222600 | GD621B 39S/PW930 PSU-E HMB WH | 1 jednostka |
| 01223300 | GD621B 39S/PC930 PSU-E HMB WH | 1 jednostka |
| 01212700 | GD621B 17S/827 PSU-E WB FG BK | 1 jednostka |
| 01227100 | GD623B 39S/PW930 PSU-E HWB BK | 3 jednostki |
| 01224000 | GD622B 27S/830 PSU-E WB WH | 2 jednostki |

Dane techniczne oświetlenia (1/2)

| Order Code | Full Product Name | Skorelowana temperatura barwowa | | Skuteczność świetlna | |
|------------|-------------------------------|---------------------------------|-------------------------------|----------------------|-------------------|
| | | (Nom) | Wskaźnik oddawania barw (CRI) | (znamionowa) (Nom) | Strumień Świetlny |
| 01225700 | GD622B 39S/PW930 PSU-E HWB BK | 3000 K | >90 | 136 lm/W | 8 000 lm |
| 01226400 | GD623B 27S/830 PSU-E WB WH | 3000 K | >80 | 136 lm/W | 8 100 lm |
| 01213400 | GD621B 17S/830 PSU-E MB WH | 3000 K | >80 | 144 lm/W | 1 700 lm |

| Order Code | Full Product Name | Skorelowana temperatura barwowa | | Skuteczność świetlna | |
|------------|----------------------------|---------------------------------|-------------------------------|----------------------|-------------------|
| | | (Nom) | Wskaźnik oddawania barw (CRI) | (znamionowa) (Nom) | Strumień Świetlny |
| 01214100 | GD621B 17S/830 PSU-E WB WH | 3000 K | >80 | 144 lm/W | 1 700 lm |
| 01215800 | GD621B 27S/840 PSU-E MB WH | 4000 K | >80 | 142 lm/W | 2 800 lm |
| 01216500 | GD621B 27S/830 DIA-E MB WH | 3000 K | >80 | 136 lm/W | 2 700 lm |
| 01217200 | GD621B 27S/830 DIA-E WB WH | 3000 K | >80 | 136 lm/W | 2 700 lm |

| Order Code | Full Product Name | Skorelowana temperatura | | Skuteczność świetlna | |
|------------|---------------------------------------|-------------------------|-------------------------------|----------------------|-------------------|
| | | barwowa (Nom) | Wskaźnik oddawania barw (CRI) | (znamionowa) (Nom) | Strumień Świetlny |
| 01218900 | GD621B 20S/ PW930 PSU-E HNB WH | 3000 K | >90 | 114 lm/W | 2 200 lm |
| 01219600 | GD621B 27S/ PW930 PSU-E HMB WH | 3000 K | >90 | 138 lm/W | 2 700 lm |
| 01220200 | GD621B 27S/ PW930 PSU-E HWB WH | 3000 K | >90 | 138 lm/W | 2 700 lm |
| 01221900 | GD621B 27S/ PW930 PSU-E HVWB WH | 3000 K | >90 | 138 lm/W | 2 700 lm |
| 01222600 | GD621B 39S/ PW930 PSU-E HMB WH | 3000 K | >90 | 136 lm/W | 4 000 lm |

| Order Code | Full Product Name | Skorelowana temperatura | | Skuteczność świetlna | |
|------------|--------------------------------------|-------------------------|-------------------------------|----------------------|-------------------|
| | | barwowa (Nom) | Wskaźnik oddawania barw (CRI) | (znamionowa) (Nom) | Strumień Świetlny |
| 01223300 | GD621B 39S/ PC930 PSU-E HMB WH | 3000 K | >90 | 119 lm/W | 4 200 lm |
| 01212700 | GD621B 17S/827 PSU-E WB FG BK | 2700 K | >80 | 138 lm/W | 1 650 lm |
| 01227100 | GD623B 39S/ PW930 PSU-E HWB BK | 3000 K | >90 | 136 lm/W | 12 000 lm |
| 01224000 | GD622B 27S/830 PSU-E WB WH | 3000 K | >80 | 117 lm/W | 2 700 lm |

Dane techniczne oświetlenia (2/2)

| Order Code | Full Product Name | Typ optyki |
|------------|----------------------------------|---|
| 01225700 | GD622B 39S/PW930 PSU-E HWB BK | Odbłyśnik z metalu o wysostrumieniowy — szeroki rozsył światła 40–80 stopni |
| 01226400 | GD623B 27S/830 PSU-E WB WH | Szeroki rozsył światła |
| 01213400 | GD621B 17S/830 PSU-E MB WH | Średni rozsył światła |
| 01214100 | GD621B 17S/830 PSU-E WB WH | Szeroki rozsył światła |
| 01215800 | GD621B 27S/840 PSU-E MB WH | Średni rozsył światła |
| 01216500 | GD621B 27S/830 DIA-E MB WH | Średni rozsył światła |
| 01217200 | GD621B 27S/830 DIA-E WB WH | Szeroki rozsył światła |
| 01218900 | GD621B 20S/PW930 PSU-E HNB WH | Odbłyśnik z metalu wąkostrumieniowy — wąski rozsył światła 10–20 stopni |
| 01219600 | GD621B 27S/PW930 PSU-E HMB WH | Odbłyśnik z metalu o wysostrumieniowy — średni rozsył światła 20–40 stopni |
| 01220200 | GD621B 27S/PW930 PSU-E HWB WH | Odbłyśnik z metalu o wysostrumieniowy — szeroki rozsył światła 40–80 stopni |

| Order Code | Full Product Name | Typ optyki |
|------------|-----------------------------------|---|
| 01221900 | GD621B 27S/PW930 PSU-E HVWB WH | Odbłyśnik z metalu o wysokim stopniu odbicia — bardzo szeroki rozsył światła >80° |
| 01222600 | GD621B 39S/PW930 PSU-E HMB WH | Odbłyśnik z metalu o wysostrumieniowy — średni rozsył światła 20–40 stopni |
| 01223300 | GD621B 39S/PC930 PSU-E HMB WH | Odbłyśnik z metalu o wysostrumieniowy — średni rozsył światła 20–40 stopni |
| 01212700 | GD621B 17S/827 PSU-E WB FG BK | Szeroki rozsył światła |
| 01227100 | GD623B 39S/PW930 PSU-E HWB BK | Odbłyśnik z metalu o wysostrumieniowy — szeroki rozsył światła 40–80 stopni |
| 01224000 | GD622B 27S/830 PSU-E WB WH | Szeroki rozsył światła |

Eksplotacja i połączenie elektryczne

| Order Code | Full Product Name | Zużycie energii |
|------------|-------------------------------|-----------------|
| 01225700 | GD622B 39S/PW930 PSU-E HWB BK | 58 W |
| 01226400 | GD623B 27S/830 PSU-E WB WH | 60 W |
| 01213400 | GD621B 17S/830 PSU-E MB WH | 11,8 W |
| 01214100 | GD621B 17S/830 PSU-E WB WH | 11,8 W |
| 01215800 | GD621B 27S/840 PSU-E MB WH | 19,6 W |
| 01216500 | GD621B 27S/830 DIA-E MB WH | 19,6 W |
| 01217200 | GD621B 27S/830 DIA-E WB WH | 19,6 W |
| 01218900 | GD621B 20S/PW930 PSU-E HNB WH | 19 W |

| Order Code | Full Product Name | Zużycie energii |
|------------|--------------------------------|-----------------|
| 01219600 | GD621B 27S/PW930 PSU-E HMB WH | 19,8 W |
| 01220200 | GD621B 27S/PW930 PSU-E HWB WH | 19,8 W |
| 01221900 | GD621B 27S/PW930 PSU-E HVWB WH | 19,8 W |
| 01222600 | GD621B 39S/PW930 PSU-E HMB WH | 29 W |
| 01223300 | GD621B 39S/PC930 PSU-E HMB WH | 35 W |
| 01212700 | GD621B 17S/827 PSU-E WB FG BK | 11,8 W |
| 01227100 | GD623B 39S/PW930 PSU-E HWB BK | 87 W |

| Order Code | Full Product Name | Zużycie energii |
|------------|----------------------------|-----------------|
| 01224000 | GD622B 27S/830 PSU-E WB WH | 47 W |

Układy sterowania i ściemnianie

| Order Code | Full Product Name | Z możliwością przyciemniania | Maksymalny poziom przyciemnienia |
|------------|-------------------------------|------------------------------|----------------------------------|
| 01225700 | GD622B 39S/PW930 PSU-E HWB BK | Nie | Nie dotyczy |
| 01226400 | GD623B 27S/830 PSU-E WB WH | Nie | Nie dotyczy |
| 01213400 | GD621B 17S/830 PSU-E MB WH | Nie | Nie dotyczy |
| 01214100 | GD621B 17S/830 PSU-E WB WH | Nie | Nie dotyczy |
| 01215800 | GD621B 27S/840 PSU-E MB WH | Nie | Nie dotyczy |
| 01216500 | GD621B 27S/830 DIA-E MB WH | Tak | 10% |
| 01217200 | GD621B 27S/830 DIA-E WB WH | Tak | Nie dotyczy |
| 01218900 | GD621B 20S/PW930 PSU-E HNB WH | Nie | Nie dotyczy |
| 01219600 | GD621B 27S/PW930 PSU-E HMB WH | Nie | Nie dotyczy |

| Order Code | Full Product Name | Z możliwością przyciemniania | Maksymalny poziom przyciemnienia |
|------------|--------------------------------|------------------------------|----------------------------------|
| 01220200 | GD621B 27S/PW930 PSU-E HWB WH | Nie | Nie dotyczy |
| 01221900 | GD621B 27S/PW930 PSU-E HVWB WH | Nie | Nie dotyczy |
| 01222600 | GD621B 39S/PW930 PSU-E HMB WH | Nie | Nie dotyczy |
| 01223300 | GD621B 39S/PC930 PSU-E HMB WH | Nie | Nie dotyczy |
| 01212700 | GD621B 17S/827 PSU-E WB FG BK | Nie | Nie dotyczy |
| 01227100 | GD623B 39S/PW930 PSU-E HWB BK | Nie | Nie dotyczy |
| 01224000 | GD622B 27S/830 PSU-E WB WH | Tak | Nie dotyczy |

Wydajność początkowa (zgodna z normami IEC)

| Order Code | Full Product Name | Początkowa chromaticzność |
|------------|-------------------------------|---------------------------|
| 01225700 | GD622B 39S/PW930 PSU-E HWB BK | (0.422,0.386)<2 |
| 01226400 | GD623B 27S/830 PSU-E WB WH | (0.434,0.403)<3 |
| 01213400 | GD621B 17S/830 PSU-E MB WH | (0.434,0.403)<3 |
| 01214100 | GD621B 17S/830 PSU-E WB WH | (0.434,0.403)<3 |
| 01215800 | GD621B 27S/840 PSU-E MB WH | (0.382,0.380)<3 |
| 01216500 | GD621B 27S/830 DIA-E MB WH | (0.434,0.403)<3 |
| 01217200 | GD621B 27S/830 DIA-E WB WH | (0.434,0.403)<3 |
| 01218900 | GD621B 20S/PW930 PSU-E HNB WH | (0.422,0.386)<2 |

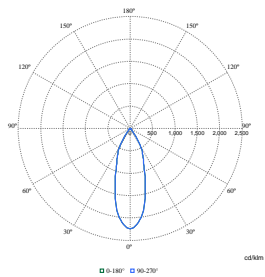
| Order Code | Full Product Name | Początkowa chromaticzność |
|------------|--------------------------------|---------------------------|
| 01219600 | GD621B 27S/PW930 PSU-E HMB WH | (0.422,0.386)<2 |
| 01220200 | GD621B 27S/PW930 PSU-E HWB WH | (0.422,0.386)<2 |
| 01221900 | GD621B 27S/PW930 PSU-E HVWB WH | (0.422,0.386)<2 |
| 01222600 | GD621B 39S/PW930 PSU-E HMB WH | (0.422,0.386)<2 |
| 01223300 | GD621B 39S/PC930 PSU-E HMB WH | (0.422,0.386)<2 |
| 01212700 | GD621B 17S/827 PSU-E WB FG BK | (0.458,0.410)<3 |
| 01227100 | GD623B 39S/PW930 PSU-E HWB BK | (0.422,0.386)<2 |
| 01224000 | GD622B 27S/830 PSU-E WB WH | (0.434,0.403)<3 |

Dane techniczne produktu

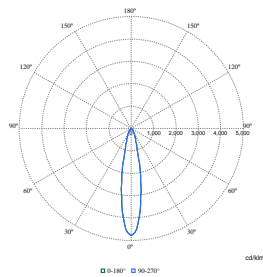
| Order Code | Full Product Name | Rodzina produktów |
|------------|-------------------------------|-------------------|
| 01225700 | GD622B 39S/PW930 PSU-E HWB BK | GD622B |
| 01226400 | GD623B 27S/830 PSU-E WB WH | GD623B |
| 01213400 | GD621B 17S/830 PSU-E MB WH | GD621B |
| 01214100 | GD621B 17S/830 PSU-E WB WH | GD621B |
| 01215800 | GD621B 27S/840 PSU-E MB WH | GD621B |
| 01216500 | GD621B 27S/830 DIA-E MB WH | GD621B |
| 01217200 | GD621B 27S/830 DIA-E WB WH | GD621B |
| 01218900 | GD621B 20S/PW930 PSU-E HNB WH | GD621B |

| Order Code | Full Product Name | Rodzina produktów |
|------------|--------------------------------|-------------------|
| 01219600 | GD621B 27S/PW930 PSU-E HMB WH | GD621B |
| 01220200 | GD621B 27S/PW930 PSU-E HWB WH | GD621B |
| 01221900 | GD621B 27S/PW930 PSU-E HVWB WH | GD621B |
| 01222600 | GD621B 39S/PW930 PSU-E HMB WH | GD621B |
| 01223300 | GD621B 39S/PC930 PSU-E HMB WH | GD621B |
| 01212700 | GD621B 17S/827 PSU-E WB FG BK | GD621B |
| 01227100 | GD623B 39S/PW930 PSU-E HWB BK | GD623B |
| 01224000 | GD622B 27S/830 PSU-E WB WH | GD622B |

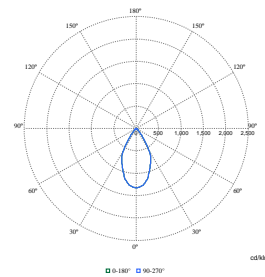
Polar Wide Diagrams



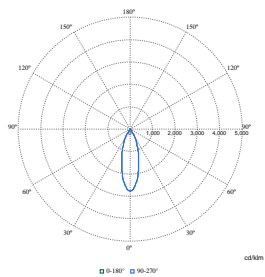
Polar Normal (separate) - GD601BI - 910505102201



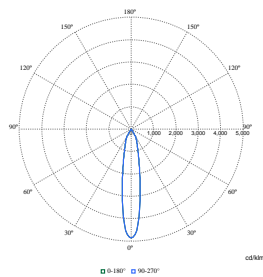
Polar Normal (separate) - GD601BI - 910505102193



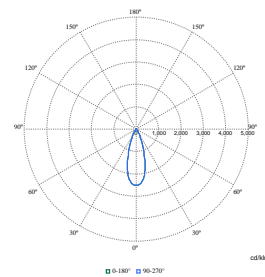
Polar Normal (separate) - GD601BI - 910505102202



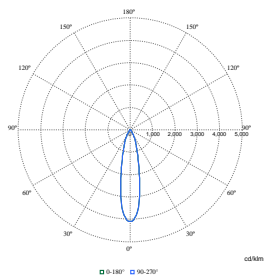
Polar Normal (separate) - GD601BI - 910505102197



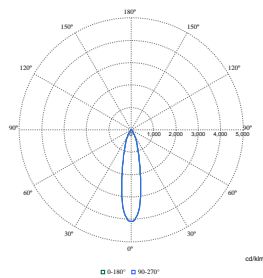
Polar Normal (separate) - GD601BI - 910505102196



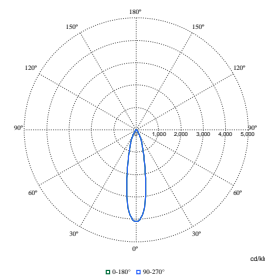
Polar Normal (separate) - GD601BI - 910505102194



Polar Normal (separate) - GD601BI - 910505102203

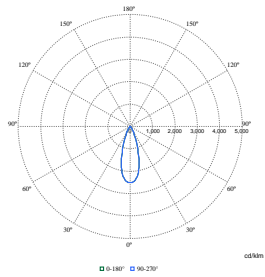


Polar Normal (separate) - GD601BI - 910505102204

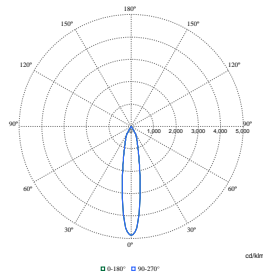


Polar Normal (separate) - GD601BI - 910505102199

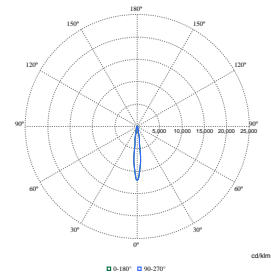
Polar Wide Diagrams



Polar Normal (separate) - GD601BI -
910505102192



Polar Normal (separate) - GD601BI -
910505102195



Polar Normal (separate) - GD601BI -
910505102198

