



StoreFlux: potente iluminación LED de acento con estilo

Borde StoreFlux gen3

The StoreFlux gridlight can be equipped with up to three LED modules with a special reflector system to deliver top-quality light that makes your shop and merchandise look great. The combination of multiple LED sources with high lumen packages in one luminaire creates sparkling light effects. StoreFlux offers low maintenance compared with CDM and high efficiency compared to halogen.

Beneficios

- Más brillo y mejor comodidad para los ojos del comprador con la óptica PerfectAccent
- La mejor eficacia de su clase para reducir la huella de carbono y ahorrar en el consumo de energía
- De fácil mantenimiento y mejora con acceso sin herramientas al controlador y la óptica
- El diseño nítido y refinado del producto ayuda a que los focos se mezclen con los techos.
- Posibilidad de incluir varios focos en un solo producto (hasta 3 focos)

Características

- Potente efecto de acento con hasta 3900 lm
- Disponible con reflectores de alta eficacia PerfectAccent
- Cristal frontal opcional (recomendado en entornos en los que se genera mucho polvo)
- Disponible en acabado blanco y negro.
- Disponible en 827, 830 y 840 y sabores LED (PremiumWhite930 y PremiumColor930); consulte a su contacto de ventas para otras opciones
- Opción de conectividad por cable (DALI) disponible
- Opciones de foco único, doble o triple

Borde StoreFlux gen3

Aplicaciones

- Moda
- Tiendas minoristas
- Hotelería
- Venta de alimentos y grandes tiendas

Advertencias y seguridad

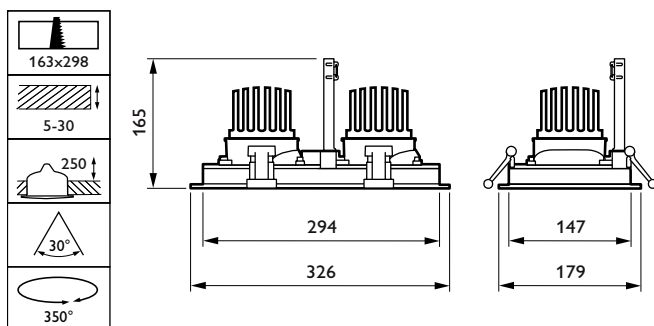
- La luminaria debe montarse fuera del alcance de los brazos. Manipular el producto cuando está caliente solo es posible con un guante aislante.
- Un electricista calificado debe instalar y desarmar la luminaria, la cual se debe cablear de acuerdo con las últimas regulaciones eléctricas de la IEE o los requisitos nacionales
- Todos los datos fotométricos se calculan sin cristal frontal opcional. El flujo debe reducirse en un 3,5 % cuando se utiliza un vidrio frontal.
- En caso de no disponer de lente de cristal frontal, la limpieza de la óptica solo debe realizarse con aire presurizado. Está prohibido tocar el LED o el reflector. Para áreas con altos niveles de polvo, se recomienda encarecidamente el uso del vidrio frontal opcional, ya que luego se puede limpiar fácilmente con un paño de microfibra (seco).
- Para configuraciones de múltiples puntos, utilice fotometría de configuración única y duplíquela según la cantidad de puntos en la configuración dada.

Versions



StoreFlux gen3 PerfectAccent-
GD622B BK

Plano de dimensiones



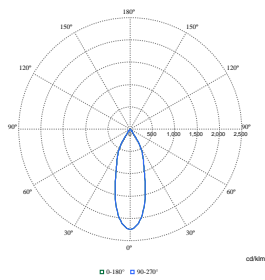
Borde StoreFlux gen3

Detalles del producto

StoreFlux gen3 PerfectAccent-
GD622B_BK_SPP2-DPP



Polar Wide Diagrams



Polar Normal (separate) - GD601BI -
910505102206

