



# Conception robuste, forme compacte

## HF-Matchbox Blue

Le ballast HF-Matchbox Blue est un ballast haute fréquence accessible, fiable, compact et léger à utiliser avec des puissances système inférieures à 25 W en combinaison avec des lampes TL mini, TL-D, TL5 et TL5c, PL-T/C et PL-L/S. La gamme HF-M Blue se caractérise par une conception robuste, est conforme à toutes les normes de sécurité et de performances internationales qui s'appliquent et présente un indice d'efficacité énergétique (IEE CELMA ) A2.

### Avantages

- Redémarrage automatique (après creux de tension ou changement de lampe) pour un fonctionnement continu et un remplacement aisé des lampes
- Convient aux luminaires de classe I ou de classe II

### Fonctions

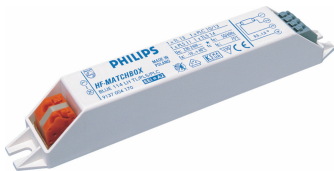
- Convient au fonctionnement de secours CC entre 190 et 254 V
- Démarrage avec préchauffage sans clignotement programmé (<0,8 s) ; plus de 8 000 commutations allumage/extinction sur une lampe (selon la combinaison lampe/ballast)
- Redémarrage automatique (après creux de tension ou changement de lampe) pour un fonctionnement continu et un remplacement aisé des lampes

# HF-Matchbox Blue

## Application

- Utilisé avec des systèmes de contrôle à détection de mouvement tels que Philips OccuPlus dans les applications dans lesquelles des lampes restent allumées longtemps et la fréquence de commutation est faible (par ex. un maximum de trois commutations par jour)
- Principalement pour les applications d'intérieur telles que spots, plafonniers, caissons lumineux, dispositifs de secours et de sécurité utilisés couramment dans les commerces, les immeubles de bureaux, les hôtels, les maisons et les immeubles résidentiels
- Applications domestiques telles que l'éclairage extérieur du jardin, les garages, les escaliers

## Versions



GPPR MTL-LH 0001



GPPR\_MTL-LH\_0002-Product photo

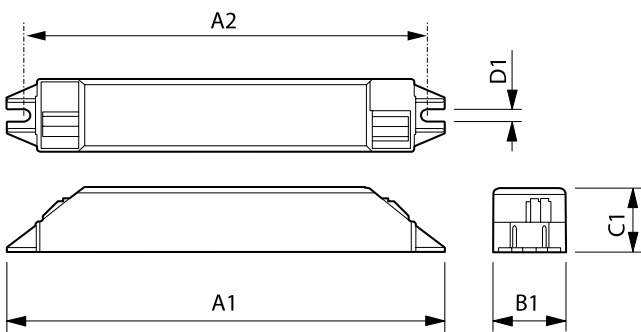


GPPR MTL-LH 0003

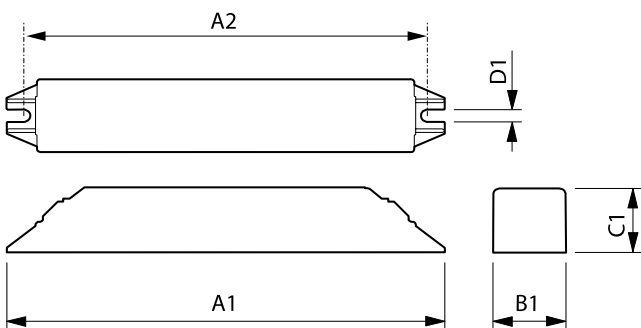


GPPR\_MTL-SH\_0002-Product photo

## Schéma dimensionnel



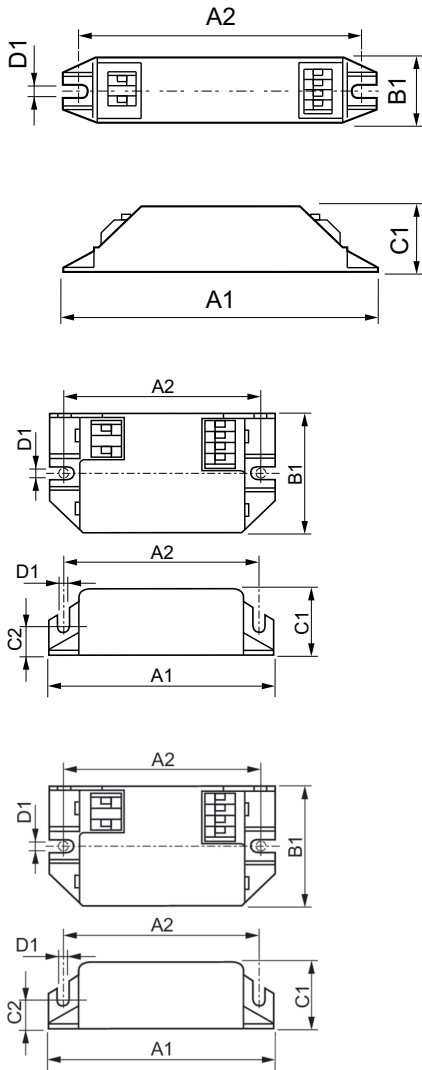
Product	A1	A2	B1	C1	D1
HF-M BLUE 121 LH TL5 230-240V	187 mm	180 mm	22 mm	22 mm	4.4 mm
HF-M BLUE 124 LH TL/TL5/PL-L 230-240V	187 mm	180 mm	22 mm	22 mm	4.4 mm



Product	A1	A2	B1	C1	D1
HF-M BLUE 109 LH TL/PL-S 230-240V	144 mm	133 mm	22 mm	22 mm	4.2 mm
HF-M BLUE 114 LH TL/PL-S/PL-C 230-240V	144 mm	133 mm	22 mm	22 mm	4.2 mm

# HF-Matchbox Blue

## Schéma dimensionnel



### Product

HF-M BLUE 109 LH TL/PL-S 230-240V

HF-M BLUE 114 LH TL/PL-S/PL-C 230-240V

HF-M BLUE 121 LH TL5 230-240V

HF-M BLUE 124 LH TL/TL5/PL-L 230-240V

### Product

HF-M BLUE 124 SH TL/TL5/PL-L 230-240V

### Product

Product	A1	A2	B1	C1	D1
HF-M BLUE 124 SH TL/TL5/PL-L 230-240V	94 mm	84 mm	40 mm	22 mm	4.4 mm

### Fonctionnement et électricité

Fréquence d'entrée	50 à 60 Hz
Tension d'entrée	230 à 240 V
Fréquence linéaire	50 to 60 Hz

### Fonctionnement et électricité

Order Code	Full Product Name	Nombre de produits sur disjoncteur (16 A type B) (nom.)
53680830	HF-M BLUE 109 LH TL/PL-S 230-240V	159
53682230	HF-M BLUE 114 LH TL/PL-S/PL-C 230-240V	101
53640230	HF-M BLUE 124 LH TL/TL5/PL-L 230-240V	60

Order Code	Full Product Name	Nombre de produits sur disjoncteur (16 A type B) (nom.)
53646430	HF-M BLUE 121 LH TL5 230-240V	59
53638930	HF-M BLUE 124 SH TL/TL5/PL-L 230-240V	60

### Mécanique et boîtier

## HF-Matchbox Blue

Order Code	Full Product Name	Corps du luminaire
53680830	HF-M BLUE 109 LH TL/PL-S 230-240V	LH
53682230	HF-M BLUE 114 LH TL/PL-S/PL-C 230-240V	LH
53640230	HF-M BLUE 124 LH TL/TL5/PL-L 230-240V	LH

Order Code	Full Product Name	Corps du luminaire
53646430	HF-M BLUE 121 LH TL5 230-240V	LH
53638930	HF-M BLUE 124 SH TL/TL5/PL-L 230-240V	SH

