

Der Downlight Experte

HF-MatchboxBLUE für PL/TL Lampen

HF-Matchbox Blue (Kaltstart) ist ein elektronisches Vorschaltgerät, das Leuchtenentwicklern völlig neue gestalterische Möglichkeiten eröffnet. Die Vorteile der elektronischen Vorschaltgeräte für Leuchtstofflampen lassen sich dadurch in immer mehr Anwendungsbereichen nutzen.

Vorteile

- Verlustarm – Klassifizierung Celma EEI A2
- Automatischer Neustart nach Spannungseinbruch oder Lampenwechsel gewährleistet
- Automatische Abschaltung bei Ende der Lampenlebensdauer

Merkmale

- In zwei Gehäuseformen verfügbar (LH = Long Housing und SH = Short Housing)
- Flackerfreier Kaltstart in $< 0,8$ s
- 40.000 h Lebensdauer ($T_{sub} = 75$ °C)
- Mehr als 8.000 Ein-/Ausschaltvorgänge

Anwendung

- Für den Einsatz in Downlights im Innenbereich
- Für Anwendungen mit Kompaktleuchtstofflampen bis 25 W
- Für Anwendungen mit sehr geringer Schalzhäufigkeit

HF-MatchboxBLUE für PL/TL Lampen

Versions

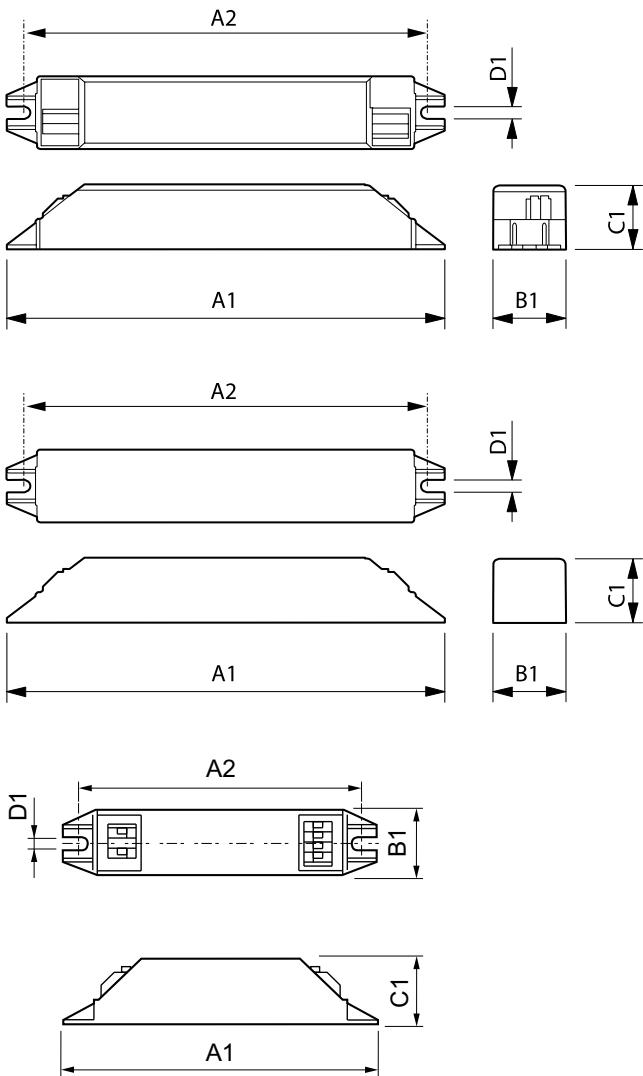


GPPR_MTL-LH_0002-Product photo

GPPR_MTL-LH_0003

GPPR_MTL-SH_0002-Product photo

Abmessungsskizzen



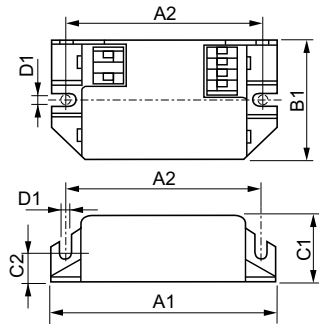
Product	A1	A2	B1	C1	D1
HF-M BLUE 121 LH TL5 230-240V	187 mm	180 mm	22 mm	22 mm	4,4 mm
HF-M BLUE 124 LH TL/TL5/PL-L 230-240V	187 mm	180 mm	22 mm	22 mm	4,4 mm

Product	A1	A2	B1	C1	D1
HF-M BLUE 109 LH TL/PL-S 230-240V	144 mm	133 mm	22 mm	22 mm	4,2 mm
HF-M BLUE 114 LH TL/PL-S/PL-C 230-240V	144 mm	133 mm	22 mm	22 mm	4,2 mm

Product
HF-M BLUE 109 LH TL/PL-S 230-240V
HF-M BLUE 114 LH TL/PL-S/PL-C 230-240V
HF-M BLUE 121 LH TL5 230-240V
HF-M BLUE 124 LH TL/TL5/PL-L 230-240V

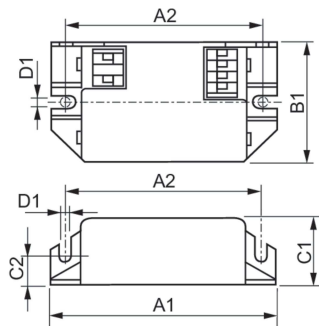
HF-MatchboxBLUE für PL/TL Lampen

Abmessungsskizzen



Product

HF-M BLUE 124 SH TL/TL5/PL-L 230-240V



Product

	A1	A2	B1	C1	D1
HF-M BLUE 124 SH TL/TL5/PL-L 230-240V	94 mm	84 mm	40 mm	22 mm	4,4 mm



HF-MatchboxBLUE für PL/TL Lampen

Betrieb und Elektrik

Eingangsfrequenz	50 bis 60 Hz
Eingangsspannung	230 bis 240 V
Netzfrequenz	50 to 60 Hz

Betrieb und Elektrik

Order Code	Full Product Name	Anzahl Produkte für MCB (16 A Typ B) (Nom.)
53680830	HF-M BLUE 109 LH TL/PL-S 230-240V	159
53682230	HF-M BLUE 114 LH TL/PL-S/PL-C 230-240V	101
53640230	HF-M BLUE 124 LH TL/TL5/PL-L 230-240V	60

Order Code	Full Product Name	Anzahl Produkte für MCB (16 A Typ B) (Nom.)
53646430	HF-M BLUE 121 LH TL5 230-240V	59
53638930	HF-M BLUE 124 SH TL/TL5/PL-L 230-240V	60

Mechanik und Gehäuse

Order Code	Full Product Name	Gehäuse
53680830	HF-M BLUE 109 LH TL/PL-S 230-240V	LH
53682230	HF-M BLUE 114 LH TL/PL-S/PL-C 230-240V	LH
53640230	HF-M BLUE 124 LH TL/TL5/PL-L 230-240V	LH

Order Code	Full Product Name	Gehäuse
53646430	HF-M BLUE 121 LH TL5 230-240V	LH
53638930	HF-M BLUE 124 SH TL/TL5/PL-L 230-240V	SH

