



# Autonome Interact Ready Notfall-Downlights mit 3 Stunden Betriebsdauer

## Drahtloses Notfall-Downlight

Neues Portfolio an drahtlosen Notfall-Downlights und Überwachungssystem, das Gebäudemanagern ermöglicht, die Notbeleuchtung zu steuern, zu überwachen und zu testen

### Vorteile

- Erzielen Sie Compliance durch Abnahmeprüfungen
- Sparen Sie Zeit und Geld bei Installation und Wartung
- Überwachen und verwalten Sie mühelos die allgemeine und/oder Notfallbeleuchtung in einem Dashboard

### Merkmale

- Drahtlose Notfall-Downlights und das Interact-Gebäudemanager-System regulieren und liefern Einblicke in die Notbeleuchtungstests über ein sicheres, cloudbasiertes Dashboard.
- Ermöglicht es Gebäudemanagern, die Notbeleuchtung zu warten, Tests zu automatisieren und die Einhaltung von Vorschriften zu gewährleisten.
- Die Zusammenfassung der allgemeinen und der Notbeleuchtung in einem Dashboard ermöglicht Kosteneinsparungen sowie eine effiziente Wartung und Überwachung des gesamten Beleuchtungssystems

# Drahtloses Notfall-Downlight

## Anwendung

- Ausgang und Notausgang
- Büros
- Einzelhandel
- Hotel- und Gastgewerbe

## Hinweise

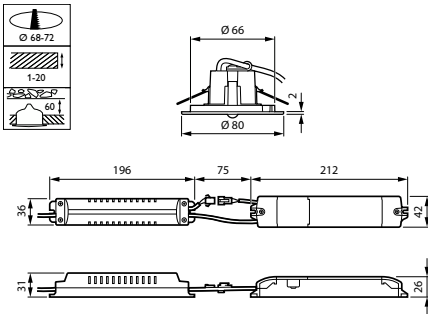
- Der Akku ist für eine durchschnittliche Lebensdauer von 50.000 Stunden im Standby-Modus ausgelegt. Für den Akku gilt eine Standardgarantie von 5 Jahren, unter der Bedingung, dass das Produkt gemäß den Richtlinien des Herstellers gewartet und betrieben sowie gemäß EN50272 getestet wird

## Versions



Emergency Spot Wireless, all parts

## Abmessungsskizzen



## Produktdetails



Emergency Spot Wireless, front view



Emergency Spot Wireless, exploded view

## Drahtloses Notfall-Downlight

