



Eigenständiger, 3- stündiger, Interact- kompatibler Notbeleuchtungsspot

Funk-Notfallspot

Neue Funk-Notbeleuchtungs-Spots und ein Monitoring-System, das Gebäudemanagern ermöglicht, die Notbeleuchtung über ein sicheres cloudbasiertes Dashboard zu steuern, zu überwachen, zu testen und Konformitäts-Berichte zu erstellen.

Vorteile

- Erzielen Sie Konformität durch Abnahmeprüfungen
- Sparen Sie Zeit und Geld bei Installation und Wartung
- Überwachen und verwalten Sie mühelos die allgemeine und/oder Notfallbeleuchtung in einem Dashboard

Merkmale

- Funk-Notleuchten und das Interact Building Manager System steuern und bieten Einblicke in Notbeleuchtungstests über ein sicheres, cloudbasiertes Dashboard.
- Ermöglicht es Gebäudemanagern, die Notbeleuchtung zu warten, Tests zu automatisieren und die Einhaltung von Vorschriften zu gewährleisten.
- Die Zusammenfassung der allgemeinen und der Notbeleuchtung in einem Dashboard ermöglicht Kosteneinsparungen sowie eine effiziente Wartung und Überwachung des gesamten Beleuchtungssystems

Funk-Notfallspot

Anwendung

- Ausgang und Notausgang
- Büros
- Einzelhandel
- Gastgewerbe

Hinweise

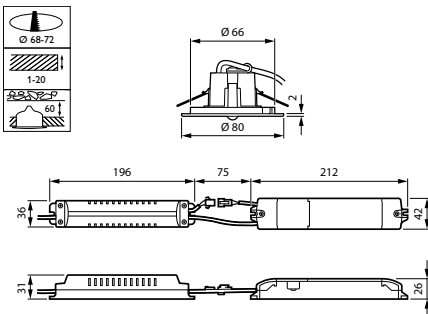
- Der Akku ist für eine durchschnittliche Lebensdauer von 50.000 Stunden im Standby-Modus ausgelegt. Für den Akku gilt eine Standardgarantie von 5 Jahren, unter der Bedingung, dass das Produkt gemäß den Richtlinien des Herstellers gewartet und betrieben sowie gemäß EN50272 getestet wird

Versions



Emergency Spot Wireless, all parts

Abmessungsskizzen



Produktdetails



Emergency Spot Wireless, front view



Emergency Spot Wireless, exploded view

