

Solusi hemat energi

EB-Certalume untuk lampu TL-D

EB-Certalume merupakan ballast yang hemat biaya, ramping, dan sangat terjangkau untuk operasi lampu neon yang andal. EB-Certalume juga merupakan produk tingkat dasar yang ideal bagi pengguna sistem elektromagnetik yang ingin menikmati manfaat yang ditawarkan oleh ballast elektronik. EB-Certalume yang hemat biaya dan andal memiliki kelas efisiensi energi A2, dan desainnya yang kuat sesuai dengan semua standar keselamatan dan performa internasional yang relevan. EB-Certalume dimaksudkan untuk penggunaan dengan perlengkapan pencahayaan dalam ruangan seperti luminer tersembunyi, yang secara luas digunakan di kantor, industri, hotel, restoran, dan aplikasi lainnya.

Benefits

- Pengaktifan ulang otomatis (setelah penurunan tegangan atau penggantian lampu) memastikan pengoperasian yang mudah dan penggantian lampu yang praktis
- Operasi darurat DC dan memenuhi standar EMC sesuai dengan EN 55015 2006 + A1 2007
- Cocok untuk luminer dalam kelas perlindungan I, setelah pengujian, kelas II

Features

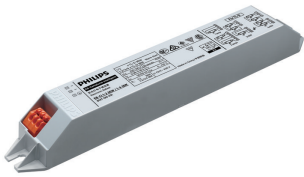
- Efisiensi energi: CELMA A2
- Memenuhi standar sertifikat CCC, termasuk keselamatan berdasarkan IEC 61347
- Desain yang kuat untuk masa pakai 20.000 jam dengan tingkat kegagalan 0,3% per 1.000 jam pada T_c maks. = 75° C
- Prapemanasan lampu berkurang selama min. 3.000 pengaktifan/penonaktifan pada satu lampu tanpa penggantian lampu
- Memenuhi standar EMC sesuai dengan EN 55015 2006 + A1 2007

EB-Certalume untuk lampu TL-D

Application

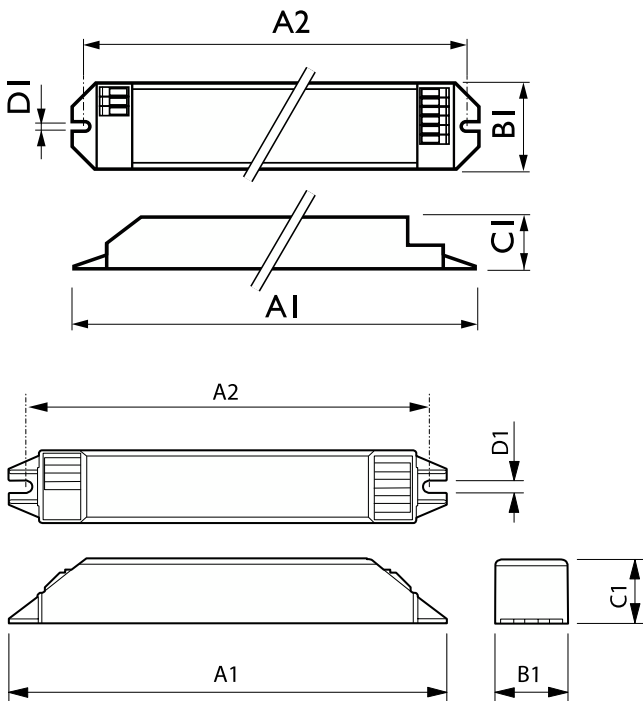
- Cocok untuk aplikasi dengan jam penyalaaan yang panjang dan aktivitas pengaktifan/penonaktifan yang jarang terjadi
- Aplikasi dalam ruangan yang profesional (misalnya, kantor dan hotel), department store, toko, supermarket, area publik, dan kotak pencahayaan dalam ruangan serta rumah

Versions



EB-Ci 1-2-4 Lamp 18-36W TLD 220-240V

Dimensional drawing



Product	D1	C1	A1	A2	B1
EB-C 118 TL-D 220-240V 50/60Hz	4,2 mm	28,0 mm	150,0 mm	140,0 mm	40,0 mm
EB-C 136 TL-D 220-240V 50/60Hz	4,2 mm	28,0 mm	150,0 mm	140,0 mm	40,0 mm

Product	A1	A2	B1	C1	D1
EB-Ci 1-2 36W / 1-4 18W 220-240V 50/60Hz	210 mm	200 mm	30 mm	26 mm	4,3 mm

Penyetujuan dan Aplikasi

Indeks Efisiensi Energi

A2

Pengoperasian dan Kelistrikan

EB-Certalume untuk lampu TL-D

Order Code	Full Product Name	Frekuensi Input	Tegangan Masuk	Frekuensi Garis	Jumlah Produk pada MCB (16A)	
					Tipe B) (Maks)	Tipe B) (Nom)
913713199015	EB-C 118 TL-D 220-240V 50/60Hz	50 hingga 60 Hz	220 hingga 240 V	50 to 60 Hz	-	25
913713199215	EB-C 136 TL-D 220-240V 50/60Hz	50 hingga 60 Hz	220 hingga 240 V	50 to 60 Hz	-	18
913713043180	EB-Ci 1-2 36W / 1-4 18W 220-240V 50/60Hz	50 atau 60 Hz	220-240 V	-	28	-

Mekanis dan Housing

Order Code	Full Product Name	Housing
913713199015	EB-C 118 TL-D 220-240V 50/60Hz	L 150x40x28
913713199215	EB-C 136 TL-D 220-240V 50/60Hz	L 150x40x28

Order Code	Full Product Name	Housing
913713043180	EB-Ci 1-2 36W / 1-4 18W 220-240V 50/60Hz	L210x30x26mm

