



Приводи Xtreme для максимальної надійності

PrimaVision Xtreme for SON

Високонадійні електронні приводи для ламп SON, призначені для економії енергії завдяки кращій світловій ефективності порівняно з магнітними приводами, а також для зменшення витрат на технічне обслуговування завдяки строку експлуатації до 80 000 годин і вбудованому захисту від блискавок.

Переваги

- Економія до 15 % енергії завдяки високій ефективності приводу (92 %) і кращому контролю потужності у ватах під час стрибків напруги (порівняно з магнітними баластовими опорами)
- Зменшує витрати на обслуговування завдяки строку експлуатації Xtreme 80 000 годин і вбудованому захисту від блискавки
- Краща якість світла, оскільки розподільні коробки PrimaVision Xtreme забезпечують ідеальну рівномірність світловіддачі в мережі освітлення та усувають ефект мерехтіння (створений магнітними баластовими опорами)

Характеристики

- Довгий строк експлуатації Xtreme 80 000 годин із рівнем збереження працездатності не менше 90 % за температури корпусу 80 °C
- Захист від блискавки Xtreme (10 кВ)
- Захист від вологи та вібрації Xtreme
- Краща ефективність освітлення порівняно з магнітними баластовими опорами
- Точна стабілізація потужності лампи 95–97 % у широкому діапазоні напруги в розетці 180–300 В

PrimaVision Xtreme for SON

Застосування

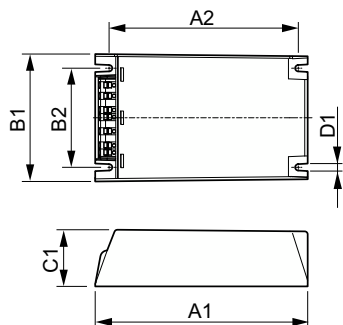
- Побутові системи освітлення
- Благоустрій міста
- Дорожнє та автомагістральне освітлення

Версії



GPPR IPVCP0Xt PHL 0012

Розміри



Product	D1	C1	A1	A2	B1	B2
PV Xt Q 150W SON	4,5 mm	40,0 mm	150,0 mm	133,6 mm	90,0 mm	70,0 mm

