



# Descrição do Produto

## PrimaVision Xtreme for SON

Balastros electrónicos de elevada fiabilidade para lâmpadas SON concebidos para poupar energia através de uma maior eficiência de iluminação em comparação com os balastros ferromagnéticos e para poupar nos custos de manutenção graças à vida útil até 80.000 horas e à protecção integrada contra relâmpagos.

### Benefícios

- Até 15% de poupança de energia devido à elevada eficiência do controlador (92%) e ao melhor controlo da potência em sobretensão (em comparação com os balastros magnéticos)
- Minimiza o custo de manutenção devido à vida útil Xtreme de 80.000 horas e à protecção integrada contra relâmpagos
- Melhor qualidade da luz, uma vez que os controlos PrimaVision Xtreme permitem uma uniformidade da emissão perfeita em toda a rede de iluminação e resolver o efeito de cintilação (criado pelos balastros magnéticos)

### Características

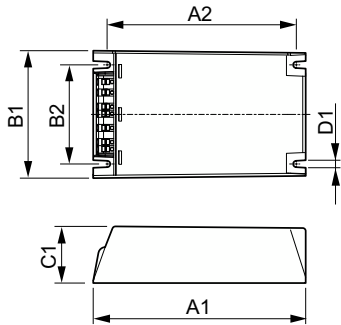
- Vida útil Xtreme longa de 80.000 horas, com sobrevivência mínima de 90% com temperatura de invólucro de 80 °C
- Protecção contra relâmpagos Xtreme (10 kV/5 kA)
- Protecção Xtreme contra humidade e vibração
- Maior eficiência de iluminação em comparação com os balastros magnéticos
- Estabilização precisa da potência da lâmpada de 95-97% na vasta gama de tensão de rede de 180-300 V

### Aplicação

- Iluminação residencial
- Embelezamento de cidades
- Iluminação estradas e auto-estradas

# PrimaVision Xtreme for SON

## Desenho dimensional



Product	D1	C1	A1	A2	B1	B2
PV Xt Q 100W SON	4,5 mm	40,0 mm	150,0 mm	133,6 mm	90,0 mm	70,0 mm
PV Xt Q 150W SON	4,5 mm	40,0 mm	150,0 mm	133,6 mm	90,0 mm	70,0 mm
PV Xt Q 70W SON	4,5 mm	40,0 mm	150,0 mm	133,6 mm	90,0 mm	70,0 mm

### Funcionamento e características elétricas

Frequência de entrada	50 a 60 Hz
Tensão de entrada	208-240-277 V
Frequência de linha	50 to 60 Hz

### Funcionamento e características elétricas

Order Code	Full Product Name	Número de produtos em MCB (16 A tipo B) (Nom.)
69878400	PV Xt Q 70W SON	11
69880700	PV Xt Q 100W SON	5

Order Code	Full Product Name	Número de produtos em MCB (16 A tipo B) (Nom.)
69882100	PV Xt Q 150W SON	5

### Características mecânicas e compartimento

Order Code	Full Product Name	Corpo
69878400	PV Xt Q 70W SON	Q
69880700	PV Xt Q 100W SON	Q

Order Code	Full Product Name	Corpo
69882100	PV Xt Q 150W SON	-

