



# Description du produit

## PrimaVision Xtreme pour SON

Ballasts électroniques hautement fiables pour lampes SON, conçus pour économiser de l'énergie en offrant une efficacité lumineuse supérieure à celle des ballasts magnétiques et pour réduire les coûts de maintenance grâce à leur durée de vie de 80 000 heures et à une protection intégrée contre la foudre.

### Avantages

- Jusqu'à 15 % d'énergie économisée grâce à l'efficacité élevée du ballast (92 %) et à un meilleur contrôle de la puissance en surtension (par rapport aux ballasts magnétiques)
- Réduit au minimum le coût de l'entretien en raison de la durée de vie Xtreme de 80 000 heures et de la protection intégrée contre la foudre Protection
- Qualité de lumière améliorée étant donné que les appareillages PrimaVision Xtreme permettent d'obtenir une uniformité parfaite du flux dans l'ensemble du réseau d'éclairage et de résoudre l'effet de clignotement (du aux ballasts magnétiques)

### Fonctions

- Longue durée de vie Xtreme de 80 000 heures, avec taux de survie minimum de 90 % à Tc (température de coffret) de 80 °C
- Protection contre la foudre Xtreme (10 kV/5 kA)
- Protection Xtreme contre l'humidité et les vibrations
- Efficacité de l'éclairage supérieure à celle des ballasts magnétiques
- Stabilisation précise de la puissance de la lampe de 95-97 % sur une plage étendue de tensions du secteur de 180-300 V

### Application

- Éclairage résidentiel
- Embellissement des villes
- Éclairage pour routes et autoroutes

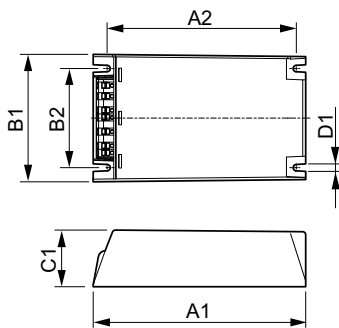
# PrimaVision Xtreme pour SON

## Versions



GPPR IPVCPOxt PHL 0012

## Schéma dimensionnel



Product	D1	C1	A1	A2	B1	B2
PV Xt Q 100W SON	4,5 mm	40,0 mm	150,0 mm	133,6 mm	90,0 mm	70,0 mm
PV Xt Q 150W SON	4,5 mm	40,0 mm	150,0 mm	133,6 mm	90,0 mm	70,0 mm
PV Xt Q 70W SON	4,5 mm	40,0 mm	150,0 mm	133,6 mm	90,0 mm	70,0 mm

### Fonctionnement et électricité

Fréquence d'entrée	50 à 60 Hz
Tension d'entrée	208-240-277 V
Fréquence linéaire	50 to 60 Hz

### Fonctionnement et électricité

Nombre de produits sur disjoncteur (16 A type B)	
Order Code	Full Product Name (nom.)
69878400	PV Xt Q 70W SON 11
69880700	PV Xt Q 100W SON 5

Nombre de produits sur disjoncteur (16 A type B)	
Order Code	Full Product Name (nom.)
69882100	PV Xt Q 150W SON 5

### Mécanique et boîtier

Order Code	Full Product Name	Corps du luminaire
69878400	PV Xt Q 70W SON	Q
69880700	PV Xt Q 100W SON	Q

Order Code	Full Product Name	Corps du luminaire
69882100	PV Xt Q 150W SON	-

## PrimaVision Xtreme pour SON

