



HID-PrimaVision Xtreme pour CPO – Des ballasts Xtreme au service d'une fiabilité optimale

PrimaVision Xtreme for CPO

Ballasts électroniques hautement fiables pour lampes CPO, conçus pour économiser de l'énergie en offrant une efficacité lumineuse supérieure à celle des ballasts magnétiques et pour réduire les coûts de maintenance grâce à leur durée de vie de 80 000 heures et à une protection intégrée contre la foudre

Avantages

- Avec la lampe CPO, le ballast crée le système de lumière blanche le plus efficace du marché dans cette classe de puissance
- Jusqu'à 15 % d'énergie économisée grâce à l'efficacité élevée du ballast (92%) et à un meilleur contrôle de la puissance en surtension (par rapport aux ballasts magnétiques)
- Réduit au minimum le coût de l'entretien en raison de la durée de vie Xtreme de 80 000 heures et de la protection contre la foudre intégrée

PrimaVision Xtreme for CPO

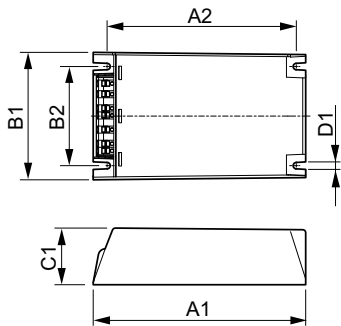
Fonctions

- Longue durée de vie Xtreme de 80 000 heures, avec taux de survie minimum de 90 % à Tc = 80 °C
- Protection contre la foudre Xtreme 10 kV/5 kA
- Protection Xtreme contre l'humidité et les vibrations
- Efficacité de l'éclairage supérieure à celle des ballasts magnétiques
- Stabilisation précise de la puissance de la lampe de 95-97 % sur une plage étendue de tensions du secteur de 180-300 V

Application

- Éclairage résidentiel
- Embellissement des villes
- Éclairage pour routes/autoroutes

Schéma dimensionnel



Product	D1	C1	A1	A2	B1	B2
HID-PV Xt 140 CPO Q 208-277V	4,5 mm	40,0 mm	150,0 mm	133,6 mm	90,0 mm	70,0 mm
HID-PV Xt 60 CPO Q 208-277V	4,5 mm	40,0 mm	150,0 mm	133,6 mm	90,0 mm	70,0 mm

Fonctionnement et électricité

Fréquence d'entrée	50 à 60 Hz
Tension d'entrée	208-240-277 V
Fréquence linéaire	50 to 60 Hz

Mécanique et boîtier

Boîtier	Q
---------	---

Fonctionnement et électricité

Order Code	Full Product Name	Nombre de produits sur disjoncteur (16 A type B) (nom.)
913700685466	HID-PV Xt 60 CPO Q 208-277V	11

Order Code	Full Product Name	Nombre de produits sur disjoncteur (16 A type B) (nom.)
913700685666	HID-PV Xt 140 CPO Q 208-277V	5

