



HID-PrimaVision Xtreme pro světelné zdroje CPO – předřadníky Xtreme pro maximální spolehlivost

PrimaVision Xtreme for CPO

Vysoce spolehlivé elektronické předřadníky pro světelné zdroje CPO jsou navrženy tak, aby šetřily energii díky dosahování vyšší účinnosti osvětlení než u elektromagnetických předřadníků a aby snižovaly náklady na údržbu díky životnosti 80 000 hodin a integrované ochraně proti zásahu bleskem

Výhody

- Spolu se světelným zdrojem CPO vytváří předřadník nejúčinnější systém bílého osvětlení ve svém výkonovém rozsahu v oboru
- Úspora energie až 15 % díky vysoké účinnosti předřadníku (92 %) a lepšímu ovládání příkonu v případě přepětí (ve srovnání s elektromagnetickými předřadníky)
- Minimalizuje náklady na údržbu díky extrémní životnosti 80 000 hodin a integrované ochraně proti zásahu bleskem

PrimaVision Xtreme for CPO

Vlastnosti

- Extrémně dlouhá životnost - 80 000 hodin
- Extrémní ochrana proti zásahu bleskem 10 kV / 5 kA
- Extrémní ochrana proti vlhkosti a vibracím
- Vyšší účinnost osvětlení než u elektromagnetických předřadníků
- Přesná stabilizace výkonu zdroje 95–97 % napříč širokým rozsahem napájecího napětí 180–300 V

Aplikace

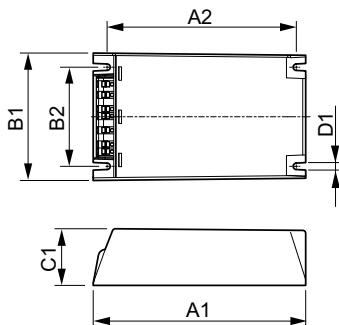
- Osvětlení obytných oblastí
- Zkrášlování měst
- Osvětlení silnic a dálnic

Versions



GPFR IPVCPOxt PHL 0012

Rozměrové výkresy



Product	D1	C1	A1	A2	B1	B2
HID-PV Xt 140 CPO Q 208-277V	4,5 mm	40,0 mm	150,0 mm	133,6 mm	90,0 mm	70,0 mm
HID-PV Xt 60 CPO Q 208-277V	4,5 mm	40,0 mm	150,0 mm	133,6 mm	90,0 mm	70,0 mm
HID-PV Xt 90 CPO Q 208-277V	4,5 mm	40,0 mm	150,0 mm	133,6 mm	90,0 mm	70,0 mm

Provozní a elektrické

Vstupní frekvence	50 až 60 Hz
Vstupní napětí	208-240-277 V
Frekvence sítě	50 to 60 Hz

Mechanické a materiály

Tělo	Q
------	---

Provozní a elektrické

PrimaVision Xtreme for CPO

Order Code	Full Product Name	Počet produktů v MCB (16A typ B) (jmen.)
24143000	HID-PV Xt 60 CPO L1 208-277V	11
24145400	HID-PV Xt 90 CPO L1 208-277V	5

Order Code	Full Product Name	Počet produktů v MCB (16A typ B) (jmen.)
24147800	HID-PV Xt 140 CPO L1 208-277V	5

