



PrimaVision Compact (35W, 50W & 70W) for CDM - Qualité élevée et excellentes performances

PrimaVision Compact pour CDM

Ballast électronique HID de haute qualité, compact et léger pour des performances optimales et fiables des lampes CDM de 35,50 et 70 W

Avantages

- La tolérance de puissance minimale de la lampe offre un rendement optimal
- Durée de vie de la lampe CDM augmentée jusqu'à 30 %
- Élimination de tous les clignotements de lampe visibles

Fonctions

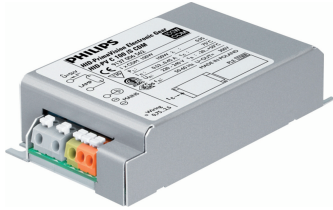
- Diffusion minimale de la puissance de la lampe
- Faibles pertes d'énergie de l'appareillage
- Détection de la fin de vie de la lampe
- Températures Tambiante et Tcase (coffret) élevées
- Durée de vie élevée de 40 000 heures

Application

- éclairage d'accentuation et de décoration pour les commerces, les espaces publics, les halls d'entrée et les bureaux
- Utilisation à l'intérieur uniquement

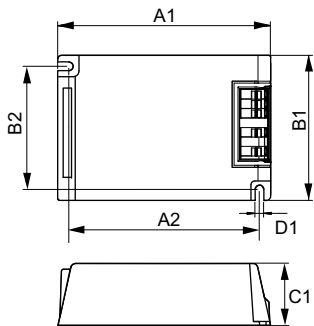
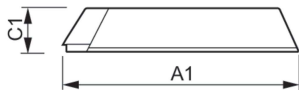
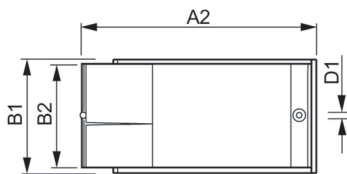
PrimaVision Compact pour CDM

Versions



GPPR IPVG4pp PHL 0010

Schéma dimensionnel



Product	D1	C1	A1	A2	B1
HID-PV C 35 /I CDM 220-240V 50/60Hz NG	4,8 mm	34,5 mm	188,0 mm	170,0 mm	82,7 mm
HID-PV C 70 /I CDM 220-240V 50/60Hz NG	4,8 mm	34,5 mm	188,0 mm	170,0 mm	82,7 mm

Product	D1	C1	A1	A2	B1	B2
HID-PV C 70 /S CDM 220-240V 50/60Hz NG	4,9 mm	32,2 mm	109,6 mm	98,5 mm	74,4 mm	63,7 mm

Fonctionnement et électricité

Fréquence d'entrée	50 à 60 Hz
Tension d'entrée	220 à 240 V
Fréquence linéaire	50 to 60 Hz

Fonctionnement et électricité

Order Code	Full Product Name	Nombre de produits sur disjoncteur (16 A type B) (nom.)
913700653166	HID-PV C 35 /I CDM 220-240V 50/60Hz NG	24
913700653266	HID-PV C 70 /I CDM 220-240V 50/60Hz NG	20

Order Code	Full Product Name	Nombre de produits sur disjoncteur (16 A type B) (nom.)
913700652966	HID-PV C 70 /S CDM 220-240V 50/60Hz NG	20

PrimaVision Compact pour CDM

Mécanique et boîtier

Order Code	Full Product Name	Boîtier	Order Code	Full Product Name	Boîtier
913700653166	HID-PV C 35 /I CDM 220-240V 50/60Hz NG	/I	913700652966	HID-PV C 70 /S CDM 220-240V 50/60Hz NG	/S
913700653266	HID-PV C 70 /I CDM 220-240V 50/60Hz NG	/I			

