



Світильник **LuxSpace** квадратний, вбудований — висока ефективність, візуальний комфорт і стильний дизайн

LuxSpace square, recessed

Клієнти прагнуть оптимізувати всі свої ресурси, і це означає не лише поточні витрати (енергія тощо), а й людські ресурси. Таким чином, енергозбереження є пріоритетом, але воно не має негативно впливати на благополуччя співробітників, яким потрібна приємна атмосфера, щоби бути більш продуктивними, або на клієнтів, які хочуть отримати задоволення від покупок. Лінійка LuxSpace забезпечує ідеальне поєднання ефективності, комфорту світла та дизайну без негативного впливу на продуктивність освітлення (кольоропередача та рівномірність кольорів). Вона пропонує широкий вибір варіантів для створення бажаної атмосфери незалежно від застосування.

Переваги

- Найкраща в своєму класі ефективність
- Створює м'яке природне світло, забезпечуючи візуальний комфорт
- Ідеальна інтеграція зі стелею завдяки тонкому вузькому обідку; модель без обідка ідеально підходить для інтеграції в стелі з гіпсокартону

LuxSpace square, recessed

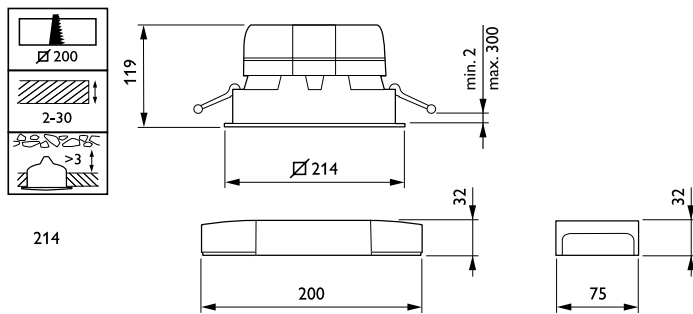
Характеристики

- Чотири варіанти оптики: глянцева, гранчаста, матова та біла
- Кольори обідків: гляцевий металізований, білий (RAL9010), сірий, чорний (RAL9004) в стандартній комплектації (будь-який інший колір RAL доступний за запитом)
- Доступний варіант без обідка
- Сумісний із центральним просторовим освітленням із живленням від джерела постійного струму
- Кілька додаткових опцій: просторове освітлення (одна батарея, 3 години), наскрізна проводка

Застосування

- Офіси
- Крамниці
- Лікарні
- Готелі
- Аеропорти

Розміри



LuxSpace square, recessed

Загальна інформація

Драйвер входить у комплект	Так
Заміна джерела світла	Ні
Кількість розподільних коробок	1 шт.
Service tag	Так

Світлотехнічні

Корельована колірна температура (ном.)	4000 K
Індекс якості кольоропередачі (CRI)	>80
Тип оптичного пристрою	-

Експлуатаційні й електричні

Клас захисту IEC	II клас безпеки
Вхідна напруга	Від 220 до 240 V
Частота мережі	50 to 60 Hz
Підходить для довільного перемикання	Так

Механічні деталі й корпус

Колір корпусу	Білий
Код захисту від механічного впливу	IK02
Код захисту від проникнення	IP20

Затвердження й застосування

Діапазон температури довкілля	від +10 °C до +25 °C
Знак CE	Так
Знак ENEC	Знак ENEC
Позначка займистості	Для кріплення на звичайно займисті поверхні
Випробування на займання	Температура 650 °C, тривалість 30 с

Початкові експлуатаційні характеристики (відповідає IEC)

Початкова колірність	(0.38, 0.38) SDCM <2
Допустиме відхилення світлового потоку	+/-10%

Дані про виріб

Код сімейства продуктів	DN572B
-------------------------	--------

Світлотехнічні

Order Code	Full Product Name	Світловіддача (номінальна) (ном.)	Світловий потік
910505100946	DN572B LED12S/840UE DIA-VLC-E C WH	161 lm/W	1 250 lm
910505100952	DN572B LED24S/840UE PSU-E C WH	173 lm/W	2 500 lm

Експлуатаційні й електричні

Order Code	Full Product Name	Споживана потужність
910505100946	DN572B LED12S/840UE DIA-VLC-E C WH	7,9 W

Order Code	Full Product Name	Споживана потужність
910505100952	DN572B LED24S/840UE PSU-E C WH	14,8 W

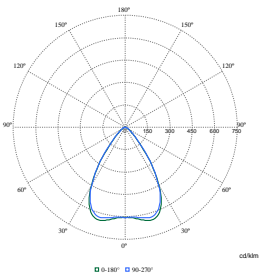
Елементи керування й затемнення

LuxSpace square, recessed

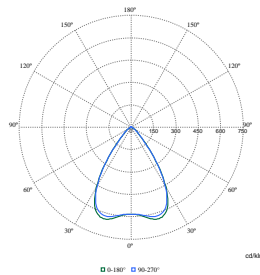
Order Code	Full Product Name	З регульованою яскравістю	Вбудований контроль	Максимальний рівень зменшення яскравості
910505100946	DN572B LED12S/840UE	Так	Технологія обміну даними	1%

Order Code	Full Product Name	З регульованою яскравістю	Вбудований контроль	Максимальний рівень зменшення яскравості
	DIA-VLC-E C WH		через видиме світло	
910505100952	DN572B LED24S/840UE PSU-E C WH	Hi	-	-

Полярні діаграми



Polar Normal (separate) - DN572BI - 910505100946



Polar Normal (separate) - DN572BI - 910505100952

