



LuxSpace Square do wbudowania – duża skuteczność, komfort wizualny i modny wygląd

LuxSpace square, recessed

Klienci szukają możliwości zoptymalizowania wszystkich posiadanych zasobów. Czyli nie tylko kosztów bieżących (energii itd.), ale również kosztów związanych z zarządzaniem budynkami. Ograniczenie poboru prądu ma priorytet, ale nie może się odbywać kosztem samopoczucia pracowników, którzy potrzebują odpowiednich warunków do efektywnej pracy, ani klientów, którzy oczekują milej atmosfery zakupowej. Oprawa LuxSpace gwarantuje doskonałe połączenie skuteczności oświetlenia, komfortu wizualnego i wyglądu, bez jakiegokolwiek uszczerbku dla jakości światła (oddawania i jednorodności barw). Oferuje wiele opcji pozwalających uzyskać żądaną atmosferę niezależnie od zastosowania.

Korzyści

- Najlepsza skuteczność w tej klasie opraw typu downlight
- Emituje łagodne, naturalne światło zapewniające komfort wizualny
- Doskonała integracja z sufitem dzięki cienkiemu i wąskiemu projektowi kołnierza; wersja bez kołnierza nadaje się idealnie do sufitów typu G-K

LuxSpace square, recessed

Cechy

- Wybór czterech optyk: wysokopolerowana, fasetonowa, matowa i biała
- Kolory kołnierza: wysokopolerowany metalizowany, biały (RAL9010), szary i czarny (RAL9004) w standardzie (pozostałe kolory RAL dostępne na życzenie)
- Dostępne wersje bez kołnierza
- Może pracować jako system centralnego oświetlenia awaryjnego zasilanego prądem stałym
- Wiele opcji dodatkowych: oświetlenie awaryjne (3 godziny na jednej baterii), okablowanie przelotowe

Zastosowanie

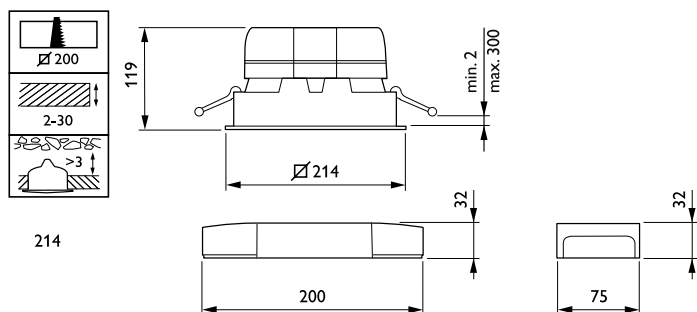
- Biura
- Sklepy
- Szpitale
- Hotele
- Lotniska

Wersje



IPPR DN570Bi 0051

Rysunki techniczne



LuxSpace square, recessed

Informacje ogólne

W zestawie sterownik	Tak
Wymienne źródło światła	Nie
Liczba sztuk osprzętu zasilającego	1 jednostka
Service Tag	Tak

Dane techniczne oświetlenia

Wskaźnik oddawania barw (CRI)	>80
Typ optyki	-

Eksploatacja i połączenie elektryczne

Klasa ochrony IEC	Klasa bezpieczeństwa II
Napięcie wejściowe	220 do 240 V
Częstotliwość linii	50 to 60 Hz
Nadaje się do losowego przełączania	Tak

Mechanika i korpus

Kolor Korpusu	Biel
Mech. kod ochrony przed uderzeniami	IK02
Kod stopnia ochrony	IP20

Certyfikaty i zastosowania

Zakres temperatury otoczenia	Od +10°C do +25°C
Znak CE	Tak
Oznaczenie ENEC	Znak ENEC
Oznaczenie palności	Do bezpośredniego montażu na powierzchniach o normalnym poziomie palności
Test rozżarzonego drutem	Temperatura 650°C, czas 30 s

Wydajność początkowa (zgodna z normami IEC)

Tolerancja strumienia świetlnego	+/-10%
----------------------------------	--------

Dane techniczne produktu

Rodzina produktów	DN572B
-------------------	--------

Dane techniczne oświetlenia

Order Code	Full Product Name	Skorelowana temperatura barwowa (Nom)	Skuteczność świetlna (znamionowa) (Nom)	Strumień Świetlny
97079600	DN572B LED20S/840UE DIA-VLC-E C WH	4000 K	173 lm/W	2 200 lm
97080200	DN572B LED24S/830UE PSU-E C WH	3000 K	164 lm/W	2 400 lm
97081900	DN572B LED24S/840UE PSU-E C WH	4000 K	173 lm/W	2 500 lm

Eksploatacja i połączenie elektryczne

Order Code	Full Product Name	Zużycie energii
97079600	DN572B LED20S/840UE DIA-VLC-E C WH	12,8 W
97080200	DN572B LED24S/830UE PSU-E C WH	10,8 W

Order Code	Full Product Name	Zużycie energii
97081900	DN572B LED24S/840UE PSU-E C WH	14,8 W

Układy sterowania i ściemnianie

LuxSpace square, recessed

Order Code	Full Product Name	Z możliwością przyciemniania	Sterownik wbudowany	Maksymalny poziom przyciemnienia
97079600	DN572B LED20S/840UE DIA-VLC-E C WH	Tak	Komunikacja za pomocą światła widzialnego (VLC)	1%
97080200	DN572B LED24S/830UE PSU-E C WH	Nie	-	-

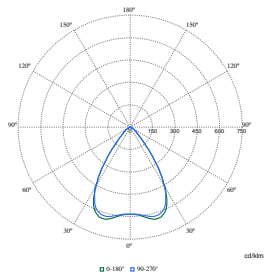
Order Code	Full Product Name	Z możliwością przyciemniania	Sterownik wbudowany	Maksymalny poziom przyciemnienia
97081900	DN572B LED24S/840UE PSU-E C WH	Nie	-	-

Wydajność początkowa (zgodna z normami IEC)

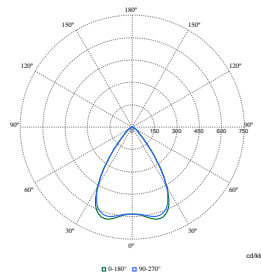
Order Code	Full Product Name	Początkowa chromaticzność
97079600	DN572B LED20S/840UE DIA-VLC-E C WH	(0.38, 0.38) SDCM <2
97080200	DN572B LED24S/830UE PSU-E C WH	(0.43, 0.40) SDCM <2

Order Code	Full Product Name	Początkowa chromaticzność
97081900	DN572B LED24S/840UE PSU-E C WH	(0.38, 0.38) SDCM <2

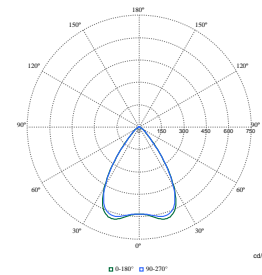
Polar Wide Diagrams



Polar Normal (separate) - DN572BI - 910505100951



Polar Normal (separate) - DN572BI - 910505100950



Polar Normal (separate) - DN572BI - 910505100952

