



# LuxSpace, négyszögletes, süllyesztett – magas hatásfok, kellemes látvány és elegáns forma

## LuxSpace square, recessed

Az ügyfelek optimalizálni szeretnék összes erőforrásukat – ez nemcsak működési költségeiket (energiaköltségek stb.) jelenti, hanem az emberi erőforrásokat is. Az energiamegtakarítás természetesen előnyt élvez, de nem lehet rossz hatással a dolgozók közérzetére, akiknek otthonos környezetre van szükségük ahhoz, hogy hatékonyabban dolgozzanak, illetve az ügyfeleknek is erre van szükségük ahhoz, hogy kellemes vásárlási élményben legyen részük. A LuxSpace a hatékonyság, a kellemes látvány és a formák ideális kombinációját nyújtja anélkül, hogy kompromisszumot kellene kötni a világítási teljesítmény (színvisszaadás és egyenletesség) terén. A lehetőségek széles választéka áll rendelkezésre a kívánt hangulat megteremtéséhez gyakorlatilag bármilyen alkalmazásban.

### Előnyök

- Kategóriájában a legjobb hatásfok
- Lágy, természetes fényt biztosít, amely kellemes látványt teremt
- Kiválóan beépíthető a mennyezetbe a vékony, keskeny peremnek köszönhetően; a perem nélküli változat gipszkarton álmennyezetekbe építhető

## LuxSpace square, recessed

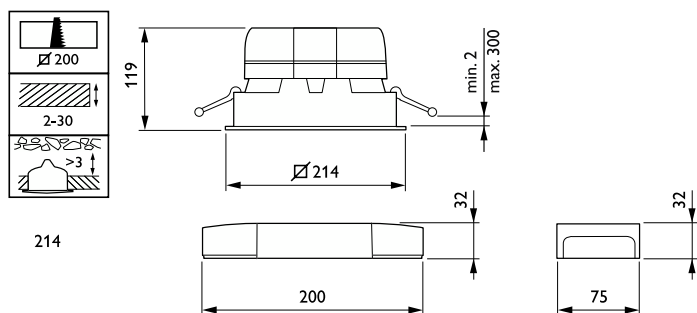
### Szolgáltatások

- Négyféle optika: magas fényű, csiszolt, matt és fehér
- Perem színei: alap: magas fényű, fehér (RAL9010), szürke, fekete (RAL9004), bármilyen más RAL-szín külön kérhető
- Perem nélküli változat is kapható
- Központi vészvilágítási rendszerről is használható (DC)
- Többféle felszerelési lehetőség: vészvilágítás (egy akkumulátorral 3 óra), átmenő vezetékezés

### Alkalmazás

- Irodák
- Üzletek
- Kórházak
- Szállodák
- Repterek

### Méretezett rajza



# LuxSpace square, recessed

## Általános információ

Előtét mellékelve	Igen
Cserélhető fényforrás	Nem
Előtét egységek száma	1 egység
Szervizcímke	Igen

## Technikai adatok

Színvisszaadási index (CRI)	>80
Az optika típusa	-

## Működtetés és elektronika

IEC védelmi osztály	II. biztonsági osztály
Bemeneti feszültség	220–240 V
Hálózati frekvencia	50 to 60 Hz
Véletlenszerű váltásra alkalmas	Igen

## Mechanika és tokozás

Ház színe	Fehér
Mech. behatások elleni védelem kódja	IK02
Por és víz elleni védelem kódja	IP20

## Tanúsítvány és alkalmazási területek

Környezeti hőmérséklet-tartomány	+10 – +25 °C
CE jelölés	Igen
ENEC jel	ENEC-jel
Gyűlékonysági jelzés	Normál gyűlékonyságú felületekre szereléshez
Izzóhuzalos teszt	Hőmérséklet: 650 °C, időtartam: 30 s

## Kezdeti teljesítmény (IEC-szabványnak megfelelően)

Fényáram-tolerancia	+/-10%
---------------------	--------

## Termékadatok

Termékcsalád kódja	DN572B
--------------------	--------

## Technikai adatok

Order Code	Full Product Name	Korrelált	Fényhasznosítás		Fényáram
		színhőmérséklet (névleges)	(névleges)	(névleges)	
97077200	DN572B LED20S/840UE PSU-E C WH	4000 K	172 lm/W		2 200 lm
97079600	DN572B LED20S/840UE DIA-VLC-E C WH	4000 K	173 lm/W		2 200 lm
97080200	DN572B LED24S/830UE PSU-E C WH	3000 K	164 lm/W		2 400 lm
97081900	DN572B LED24S/840UE PSU-E C WH	4000 K	173 lm/W		2 500 lm
97083300	DN572B LED24S/840UE DIA-VLC-E C WH	4000 K	177 lm/W		2 500 lm

## Működtetés és elektronika

Order Code	Full Product Name	Teljesítményfelvétel
97077200	DN572B LED20S/840UE PSU-E C WH	13 W
97079600	DN572B LED20S/840UE DIA-VLC-E C WH	12,8 W
97080200	DN572B LED24S/830UE PSU-E C WH	10,8 W

Order Code	Full Product Name	Teljesítményfelvétel
97081900	DN572B LED24S/840UE PSU-E C WH	14,8 W
97083300	DN572B LED24S/840UE DIA-VLC-E C WH	14,4 W

## Vezérlők és fényerő-szabályozás

# LuxSpace square, recessed

Order Code	Full Product Name	Szabályozható	Beépített vezérlés	Maximális szabályozási szint
97077200	DN572B LED20S/840UE PSU-E C WH	Nem	-	-
97079600	DN572B LED20S/840UE DIA-VLC-E C WH	Igen	Látható fény általi kommunikáció	1%
97080200	DN572B LED24S/830UE PSU-E C WH	Nem	-	-

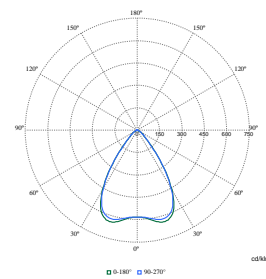
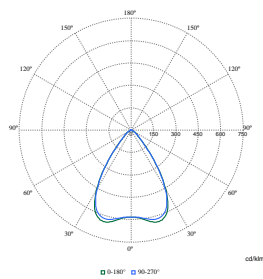
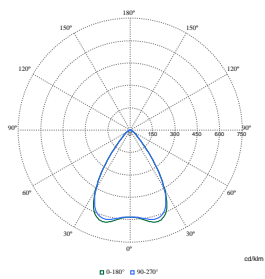
Order Code	Full Product Name	Szabályozható	Beépített vezérlés	Maximális szabályozási szint
97081900	DN572B LED24S/840UE PSU-E C WH	Nem	-	-
97083300	DN572B LED24S/840UE DIA-VLC-E C WH	Igen	Látható fény általi kommunikáció	1%

## Kezdeti teljesítmény (IEC-szabványnak megfelelően)

Order Code	Full Product Name	Kezdeti színérték
97077200	DN572B LED20S/840UE PSU-E C WH	(0.38, 0.38) SDCM <2
97079600	DN572B LED20S/840UE DIA-VLC-E C WH	(0.38, 0.38) SDCM <2
97080200	DN572B LED24S/830UE PSU-E C WH	(0.43, 0.40) SDCM <2

Order Code	Full Product Name	Kezdeti színérték
97081900	DN572B LED24S/840UE PSU-E C WH	(0.38, 0.38) SDCM <2
97083300	DN572B LED24S/840UE DIA-VLC-E C WH	(0.38, 0.38) SDCM <2

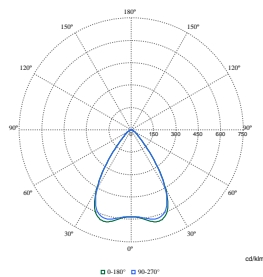
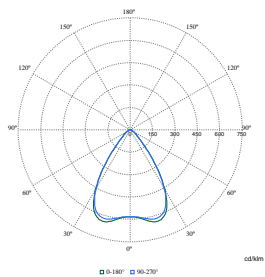
## Polar Wide Diagrams



Polar Normal (separate) - DN572BI - 910505100951

Polar Normal (separate) - DN572BI - 910505100950

Polar Normal (separate) - DN572BI - 910505100948



Polar Normal (separate) - DN572BI - 910505100954

Polar Normal (separate) - DN572BI - 910505100952

## LuxSpace square, recessed

