



# LuxSpace cuadrado, empotrado: alta eficacia, confort visual y un diseño elegante

## LuxSpace cuadrado, empotrado

Los clientes buscan optimizar todos sus recursos, y eso incluye no solo sus gastos operativos (energía, etc.) sino también sus recursos humanos. Los ahorros de energía son, por lo tanto, una prioridad, pero no deben tener un efecto adverso sobre el bienestar de los empleados, que necesitan un ambiente agradable para poder ser más productivos, o sobre los clientes, que quieren disfrutar de su experiencia de compra. LuxSpace brinda la combinación perfecta de eficacia, suavidad de la luz y diseño, sin comprometer el rendimiento de la iluminación (reproducción del color y uniformidad del color). Ofrece una amplia variedad de opciones para crear el ambiente deseado, más allá de la aplicación.

### Beneficios

- La mejor eficacia de su clase
- Crea una luz suave y natural, lo que asegura el confort visual
- Integración perfecta con el techo gracias al borde estrecho y fino; la versión sin borde es ideal para su integración en techos de yeso

## LuxSpace cuadrado, empotrado

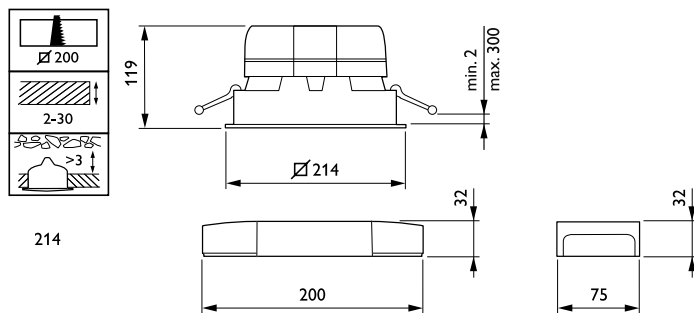
### Características

- Cuatro opciones de ópticas: brillo intenso, facetada, mate y blanca
- Colores de borde: metalizado con brillo intenso, blanco (RAL9010), gris, negro (RAL9004), como estándar (cualquier otro color RAL disponible a pedido)
- Versión sin borde disponible
- Compatible para iluminación de emergencia central con CC
- Múltiples opciones adicionales: iluminación de emergencia (batería única de 3 horas), cableado de paso

### Aplicaciones

- Oficinas
- Tiendas minoristas
- Hospitales
- Hoteles
- Aeropuertos

### Plano de dimensiones



# LuxSpace cuadrado, empotrado

## Información general

Controlador incluido	Sí
Fuente de luz reemplazable	No
Cantidad de unidades de equipos	1 unidad
Etiqueta de Servicio	Sí

## Información técnica sobre la luz

Índice de producción de color (IRC)	>80
Tipo óptico	-

## Operación y aspectos eléctricos

Clase de protección IEC	Clase de seguridad II
Voltaje de entrada	220 a 240 V
Frecuencia de línea	50 to 60 Hz
Apta para aplicaciones de alternado aleatorio	Sí

## Controles y atenuación

Regulable	Sí
Control integrado	Comunicación de luz visible
Nivel de regulación máximo	1%

## Mecánica y carcasa

Color de la carcasa	Blanco
Código de protección de impacto mec.	IK02
Código de protección de ingreso	IP20

## Aprobación y aplicación

Rango de temperatura ambiente	+10 a +25 °C
Marca CE	Sí
Marca ENEC	Marca ENEC
Marca de inflamabilidad	Para montaje en superficies normalmente inflamables
Prueba de resplandor del cable	Temperatura de 650 °C, duración de 30 s

## Rendimiento inicial (cumple con normas IEC)

Tolerancia del flujo luminoso	+/-10%
-------------------------------	--------

## Información del producto

Código de la línea de productos	DN572B
---------------------------------	--------

## Información técnica sobre la luz

Order Code	Full Product Name	Temperatura de color correlacionada (nominal)	Eficacia lumínica (promedio) (nominal)	Flujo luminoso
910505100949	DN572B LED20S/830UE DIA-VLC-E C WH	3000 K	164 lm/W	2.100 lm
910505100950	DN572B LED20S/840UE DIA-VLC-E C WH	4000 K	173 lm/W	2.200 lm
910505100953	DN572B LED24S/830UE DIA-VLC-E C WH	3000 K	168 lm/W	2.400 lm
910505100954	DN572B LED24S/840UE DIA-VLC-E C WH	4000 K	177 lm/W	2.500 lm

## Operación y aspectos eléctricos

Order Code	Full Product Name	Consumo de energía
910505100949	DN572B LED20S/830UE DIA-VLC-E C WH	12,8 W
910505100950	DN572B LED20S/840UE DIA-VLC-E C WH	12,8 W

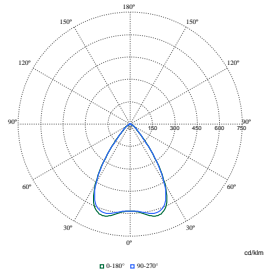
Order Code	Full Product Name	Consumo de energía
910505100953	DN572B LED24S/830UE DIA-VLC-E C WH	14,4 W
910505100954	DN572B LED24S/840UE DIA-VLC-E C WH	14,4 W

# LuxSpace cuadrado, empotrado

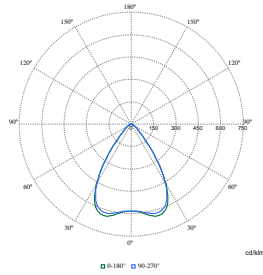
## Rendimiento inicial (cumple con normas IEC)

Order Code	Full Product Name	Cromaticidad inicial	Order Code	Full Product Name	Cromaticidad inicial
910505100949	DN572B LED20S/830UE DIA-VLC-E C WH	(0.43, 0.40) SDCM <2	910505100953	DN572B LED24S/830UE DIA-VLC-E C WH	(0.43, 0.40) SDCM <2
910505100950	DN572B LED20S/840UE DIA-VLC-E C WH	(0.38, 0.38) SDCM <2	910505100954	DN572B LED24S/840UE DIA-VLC-E C WH	(0.38, 0.38) SDCM <2

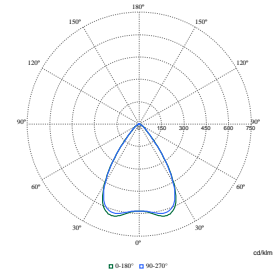
## Polar Wide Diagrams



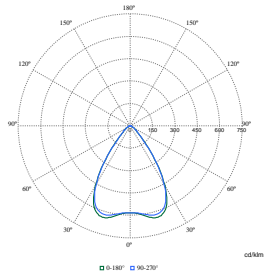
Polar Normal (separate) - DN572BI - 910505100950



Polar Normal (separate) - DN572BI - 910505100953



Polar Normal (separate) - DN572BI - 910505100949



Polar Normal (separate) - DN572BI - 910505100954

