



Zapuštěná svítidla LuxSpace square – vysoká účinnost, zrakový komfort a stylový design

LuxSpace square, recessed

Zákazníci se snaží optimalizovat všechny zdroje. Týká se to nejen provozních nákladů (energie atd.), ale také personálu. Úspory energie jsou proto prioritou, ale nesmí působit nepříznivě na pohodu zaměstnanců, kteří potřebují příjemné prostředí, aby mohli být produktivnější, ani zákazníků, kteří chtějí v příjemném prostředí nakupovat. Svítidla LuxSpace nabízejí dokonalou kombinaci efektivity, zrakového komfortu a designu, bez kompromisů na úkor světelného výkonu (barevné podání a jednotnost barev). Nabízejí široký výběr možností k vytvoření požadovaného prostředí bez ohledu na využití.

Výhody

- Nejlepší účinnost ve své třídě
- Vytváří jemné přirozené světlo a zajišťuje zrakový komfort
- Dokonalá stropní integrace díky tenkému úzkému rámečku; bezrámečková verze ideální pro integraci do sádkartonového stropu

LuxSpace square, recessed

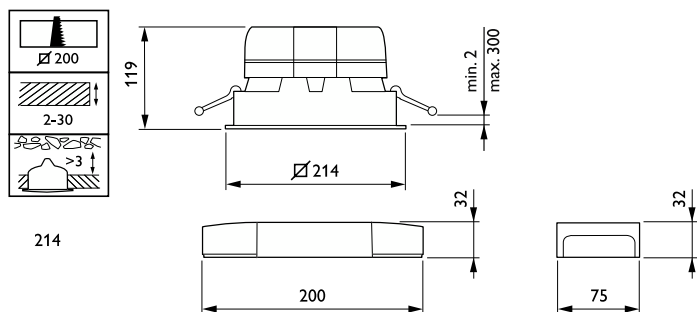
Vlastnosti

- Výběr ze čtyř optik: s vysokým leskem, fasetové, matné a bílé
- Barvy rámečku: standardně vysoce lesklý metalický lak, bílá (RAL9010), šedá, černá (RAL9004);(ostatní barvy RAL na požádání)
- K dispozici v bezrámečkové verzi
- Vhodné pro centrální nouzové osvětlení na stejnosměrný proud
- Mnoho dalších možností: nouzové osvětlení (jedna baterie 3 hodiny), prodrátování

Aplikace

- Kanceláře
- Obchody
- Nemocnice
- Hotely
- Letiště

Rozměrové výkresy



LuxSpace square, recessed

Obecné informace

Včetně předřadníku	Ano
Vyměnitelný světelný zdroj	Ne
Počet předřadниковých jednotek	1 jednotka
Servisní štítek	Ano

Světelně technické

Index podání barev (CRI)	>80
Typ optiky	-

Provozní a elektrické

Třída ochrany IEC	Bezpečnostní třída II
Vstupní napětí	220 až 240 V
Frekvence sítě	50 to 60 Hz
Vhodné pro náhodné spínání	Ano

Mechanické a materiály

Barva těla	Bílá
Kód ochrany proti mechanickým nárazům	IK02
Kód ochrany proti vniknutí	IP20

Certifikace a použití

Rozsah okolní teploty	+10 až +25 °C
Značka CE	Ano
Značka ENEC	Značka ENEC
Značka hořlavosti	Pro montáž na běžné hořlavé povrchy
Test žhavým drátem	Teplota 650 °C, doba 30 s

Počáteční parametry (podle IEC)

Tolerance světelného toku	+/-10%
---------------------------	--------

Označení a balení

Kód produktové řady	DN572B
---------------------	--------

Světelně technické

Order Code	Full Product Name	Náhradní teplota	Měrný výkon	Světelný tok
		chromatičnosti (jmen.)	(jmen.) (nom.)	
97077200	DN572B LED20S/840UE PSU-E C WH	4000 K	172 lm/W	2 200 lm
97079600	DN572B LED20S/840UE DIA-VLC-E C WH	4000 K	173 lm/W	2 200 lm
97080200	DN572B LED24S/830UE PSU-E C WH	3000 K	164 lm/W	2 400 lm

Provozní a elektrické

Order Code	Full Product Name	Spotřeba energie
97077200	DN572B LED20S/840UE PSU-E C WH	13 W
97079600	DN572B LED20S/840UE DIA-VLC-E C WH	12,8 W

Order Code	Full Product Name	Spotřeba energie
97080200	DN572B LED24S/830UE PSU-E C WH	10,8 W

Řízení a stmívání

Order Code	Full Product Name	Stmívatelné	Vestavěné	Maximální
			ovládání	úroveň ztlumení
97077200	DN572B LED20S/840UE PSU-E C WH	Ne	-	-

LuxSpace square, recessed

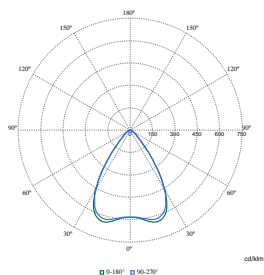
Order Code	Full Product Name	Stmívatelné	Vestavěné ovládání	Maximální úroveň ztlumení
97079600	DN572B LED20S/840UE DIA-VLC-E C WH	Ano	Komunikace viditelným světlem	1%
97080200	DN572B LED24S/830UE PSU-E C WH	Ne	-	-

Počáteční parametry (podle IEC)

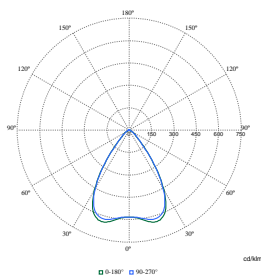
Order Code	Full Product Name	Počáteční chromatičnost
97077200	DN572B LED20S/840UE PSU-E C WH	(0.38, 0.38) SDCM <2
97079600	DN572B LED20S/840UE DIA-VLC-E C WH	(0.38, 0.38) SDCM <2

Order Code	Full Product Name	Počáteční chromatičnost
97080200	DN572B LED24S/830UE PSU-E C WH	(0.43, 0.40) SDCM <2

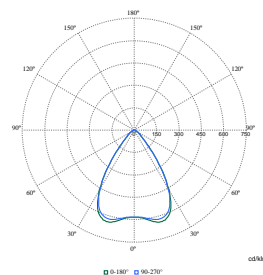
Polar Wide Diagrams



Polar Normal (separate) - DN572BI - 910505100951



Polar Normal (separate) - DN572BI - 910505100950



Polar Normal (separate) - DN572BI - 910505100948

