



Для будь-якого проекту, де світло дійсно має значення. Витончений дизайн

CoreLine SlimDownlight

Світильники CoreLine SlimDownlight зберігають найкращі традиції лінійки CoreLine: інноваційність, простоту використання та високоякісне світлодіодне освітлення для приміщень. CoreLine SlimDownlight — це інноваційна лінійка вбудованих і поверхневих світильників, розроблена для забезпечення рівномірного освітлення в різних сферах застосування. Завдяки миттєвій економії енергії та тривалому терміну служби це екологічно безпечне та економічне рішення. Наші тонкі світлодіодні світильники підходять для вирізу такого ж розміру, що робить їх простим і легким у встановленні, а мінімальна глибина вбудовування 34 мм означає, що вони є ідеальним рішенням для економії місця, особливо для проектів з обмеженим простором для встановлення. У цій лінійці доступна опція підтримки системи Interact із вбудованим бездротовим зв'язком, яку можна використовувати зі шлюзами, датчиками та програмним забезпеченням Interact.

Переваги

- Економія електроенергії та подовжений термін служби, щоб скоротити загальні експлуатаційні витрати
- Охоплює варіанти втопленого та поверхневого монтажу
- Підходить для підвісних стель із невеликим простором (висота виробу < 50 мм)
- Поверхня освітлення створює комфортний однорідний вигляд

CoreLine SlimDownlight

Характеристики

- Втоплені моделі (DN145B) і моделі для поверхневого монтажу (DN145C)
- Енергоефективні, з тривалим терміном служби: до 100 лм/Вт і 50 000 годин (L70).
- Вставний з'єднувач із можливістю наскрізної проводки
- Кілька варіантів світловіддачі: 650, 1100 або 2100 лм
- Колірна температура: 3000K і 4000K
- Драйвери на вибір; інтерфейс DALI та бездротовий зв'язок із підтримкою Interact
- Загальна висота (включно з драйвером): 34 мм — втоплений монтаж; 50 мм — поверхневий монтаж

Застосування

- Коридори
- Крамниці роздрібної торгівлі
- Приймальні
- Вбиральні
- Технічні приміщення

Версії

CoreLine SlimDownlight DN145B
Compact PSU



CoreLine SlimDownlight DN145B
Compact WIA



CoreLine SlimDownlight DN145B
Mini WIA



CoreLine SlimDownlight DN145B
Micro PSU



Coreline SlimDownlight-DN145B
10S



Coreline SlimDownlight-DN145B
6S



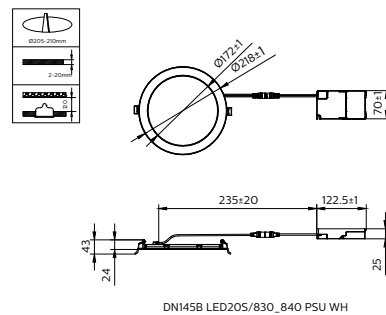
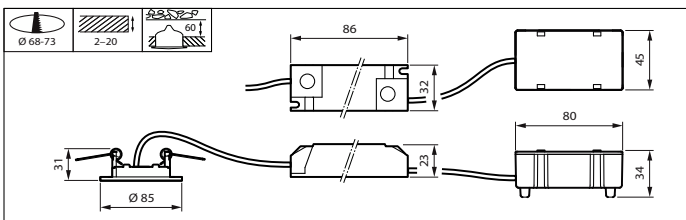
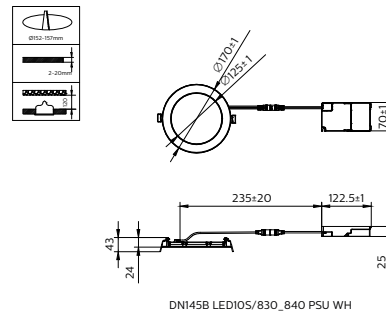
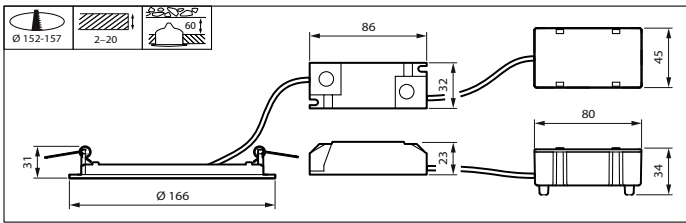
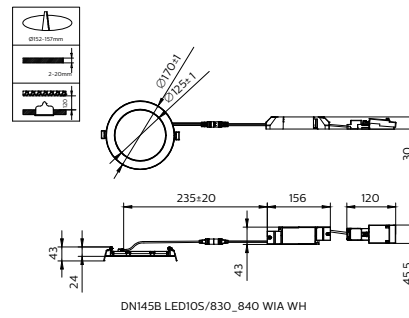
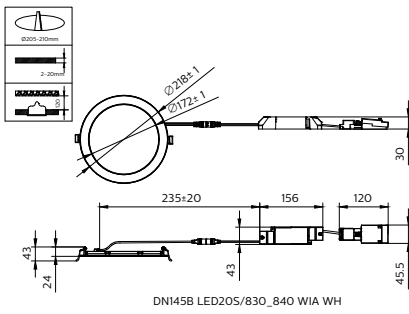
CoreLine SlimDownlight

Версії

CoreLine SlimDownlight DN145B
Mini PSU

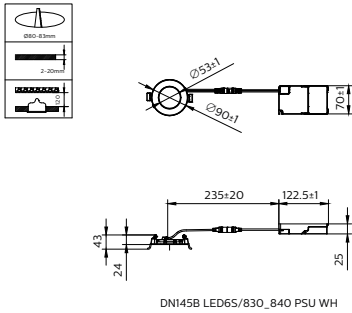


Розміри



CoreLine SlimDownlight

Розміри



Деталі по продукції

CoreLine SlimDownlight 2100lm
side view



CoreLine SlimDownlight DN145B
Compact PSU



CoreLine SlimDownlight 2100lm
with PSU driver and easy
connector



CoreLine SlimDownlight 2100lm



CoreLine SlimDownlight DN145B
PSU Driver



CoreLine SlimDownlight

Загальна інформація

Драйвер входить у комплект	Так
Кількість розподільних коробок	1 шт.

Світлотехнічні

Індекс якості кольоропередачі (CRI)	>80
Тип оптичного пристрою	Кут променя 90°

Експлуатаційні й електричні

Клас захисту IEC	II клас безпеки
Вхідна напруга	Від 220 до 240 V
Частота мережі	50 or 60 Hz

Механічні деталі й корпус

Колір корпусу	Білий
---------------	-------

Затвердження й застосування

Знак CE	Так
Знак ENEC	Знак ENEC
Позначка займистості	Для кріплення на звичайно займисті поверхні
Випробування на займання	Температура 650 °C, тривалість 30 с
Значення мерехтіння (PstLM) – значення мерехтіння відповідно до EN 61000-3-3	1

Загальна інформація

Order Code	Full Product Name	Код сімейства ламп	Заміна джерела світла	Service tag
911401816285	DN145B LED20S/830_840 PSU WH	-	-	Так
911401894987	DN145B LED20S/830_840 WIA WH	-	-	-
911401894887	DN145B LED10S/830_840 WIA WH	-	-	-
911401816085	DN145B LED6S/830_840 PSU WH	-	-	Так
910505101195	DN145B LED10S/830 WIA-E WH	-	Hi	Так
910505101196	DN145B LED10S/840 WIA-E WH	-	Hi	Так
911401805880	DN145B LED6S/840 PSU II WH	LED6S	Hi	Так
911401816185	DN145B LED10S/830_840 PSU WH	-	-	Так

Світлотехнічні (1/2)

Order Code	Full Product Name	Тип «Входить усе»	Кут променя джерела світла	Корельована колірна температура (ном.)	Світловіддача (номінальна) (ном.)
911401816285	DN145B LED20S/830_840 PSU WH	All-in, Multi Color Temperature	-	3000 K	120 lm/W
911401894987	DN145B LED20S/830_840 WIA WH	All-in, Multi Color Temperature	-	3000 K	120 lm/W
911401894887	DN145B LED10S/830_840 WIA WH	All-in, Multi Color Temperature	-	3000 K	115 lm/W
911401816085	DN145B LED6S/830_840 PSU WH	All-in, Multi Color Temperature	-	3000 K	110 lm/W

Order Code	Full Product Name	Тип «Входить усе»	Кут променя джерела світла	Корельована колірна температура (ном.)	Світловіддача (номінальна) (ном.)
911401816285	DN145B LED20S/830_840 PSU WH	-	-	-	-
910505101195	DN145B LED10S/830 WIA-E WH	-	120 °	3000 K	93 lm/W
910505101196	DN145B LED10S/840 WIA-E WH	-	120 °	4000 K	93 lm/W
911401805880	DN145B LED6S/840 PSU II WH	-	120 °	4000 K	100 lm/W
911401816185	DN145B LED10S/830_840 PSU WH	All-in, Multi Color Temperature	-	3000 K	120 lm/W

Світлотехнічні (2/2)

CoreLine SlimDownlight

Order Code	Full Product Name	Світловий потік	Кількість джерел світла	
			Світловий потік	світла
911401816285	DN145B LED20S/830_840 PSU WH	2 000 lm	-	-
911401894987	DN145B LED20S/830_840 WIA WH	2 000 lm	-	-
911401894887	DN145B LED10S/830_840 WIA WH	1 080 lm	-	-
911401816085	DN145B LED6S/830_840 PSU WH	680 lm	-	-

Order Code	Full Product Name	Світловий потік	Кількість джерел світла	
			Світловий потік	світла
910505101195	DN145B LED10S/830 WIA-E WH	1 100 lm	-	-
910505101196	DN145B LED10S/840 WIA-E WH	1 100 lm	-	-
911401805880	DN145B LED6S/840 PSU II WH	650 lm	1	-
911401816185	DN145B LED10S/830_840 PSU WH	1 080 lm	-	-

Експлуатаційні й електричні

Order Code	Full Product Name	Споживана потужність	Підходить для довільного перемикання	
			Споживана потужність	Підходить для довільного перемикання
911401816285	DN145B LED20S/830_840 PSU WH	17,5 W	Hi	-
911401894987	DN145B LED20S/830_840 WIA WH	17,5 W	Hi	-
911401894887	DN145B LED10S/830_840 WIA WH	10 W	Hi	-
911401816085	DN145B LED6S/830_840 PSU WH	6,5 W	Hi	-

Order Code	Full Product Name	Споживана потужність	Підходить для довільного перемикання	
			Споживана потужність	Підходить для довільного перемикання
910505101195	DN145B LED10S/830 WIA-E WH	13 W	Так	-
910505101196	DN145B LED10S/840 WIA-E WH	13 W	Так	-
911401805880	DN145B LED6S/840 PSU II WH	6,5 W	Так	-
911401816185	DN145B LED10S/830_840 PSU WH	9,5 W	Hi	-

Елементи керування й затемнення

Order Code	Full Product Name	З регульованою яскравістю		Максимальний рівень зменшення яскравості	
		З регульованою яскравістю	Максимальний рівень зменшення яскравості	З регульованою яскравістю	Максимальний рівень зменшення яскравості
911401816285	DN145B LED20S/830_840 PSU WH	Hi	-	-	-
911401894987	DN145B LED20S/830_840 WIA WH	Так	-	-	-
911401894887	DN145B LED10S/830_840 WIA WH	Так	-	-	-
911401816085	DN145B LED6S/830_840 PSU WH	Hi	-	-	-

Order Code	Full Product Name	З регульованою яскравістю		Максимальний рівень зменшення яскравості	
		З регульованою яскравістю	Максимальний рівень зменшення яскравості	З регульованою яскравістю	Максимальний рівень зменшення яскравості
910505101195	DN145B LED10S/830 WIA-E WH	Так	Не застосовується	-	-
910505101196	DN145B LED10S/840 WIA-E WH	Так	Не застосовується	-	-
911401805880	DN145B LED6S/840 PSU II WH	Hi	Не застосовується	-	-
911401816185	DN145B LED10S/830_840 PSU WH	Hi	-	-	-

Механічні деталі й корпус

Order Code	Full Product Name	Тип кришки об'єктива	Код захисту від механічного впливу	
			Код захисту від механічного впливу	Код захисту від проникнення
911401816285	DN145B LED20S/830_840 PSU WH	-	IK03	IP20 (спереду IP44)
911401894987	DN145B LED20S/830_840 WIA WH	-	IK03	IP20 (спереду IP44)
911401894887	DN145B LED10S/830_840 WIA WH	-	IK03	IP20 (спереду IP44)
911401816085	DN145B LED6S/830_840 PSU WH	-	IK03	IP20/44
910505101195	DN145B LED10S/830 WIA-E WH	-	IK02	IP20/44

Order Code	Full Product Name	Тип кришки об'єктива	Код захисту від механічного впливу	
			Код захисту від механічного впливу	Код захисту від проникнення
910505101196	DN145B LED10S/840 WIA-E WH	-	IK02	IP20/44
911401805880	DN145B LED6S/840 PSU II WH	Матово-білий	IK02	IP20/44
911401816185	DN145B LED10S/830_840 PSU WH	-	IK03	IP20 (спереду IP44)

Робота в аварійному режимі

CoreLine SlimDownlight

Order Code	Full Product Name	Центральне аварійне освітлення	
		Hi освітлення	Аварійне освітлення
911401816285	DN145B LED20S/830_840 PSU WH	Hi	Автономне аварійне освітлення можливе за умови використання сумісного акумуляторного комплекту.
911401894987	DN145B LED20S/830_840 WIA WH	Hi	Автономне аварійне освітлення можливе за умови використання сумісного акумуляторного комплекту.
911401894887	DN145B LED10S/830_840 WIA WH	Hi	Автономне аварійне освітлення можливе за умови використання сумісного акумуляторного комплекту.
911401816085	DN145B LED6S/830_840 PSU WH	Hi	Автономне аварійне освітлення можливе за умови використання сумісного акумуляторного комплекту.

Order Code	Full Product Name	Центральне аварійне освітлення	
		Hi освітлення	Аварійне освітлення
910505101195	DN145B LED10S/830 WIA-E WH	-	-
910505101196	DN145B LED10S/840 WIA-E WH	-	-
911401805880	DN145B LED6S/840 PSU II WH	-	-
911401816185	DN145B LED10S/830_840 PSU WH	Hi	Автономне аварійне освітлення можливе за умови використання сумісного акумуляторного комплекту.

Затвердження й застосування

Order Code	Full Product Name	Діапазон температури довкілля	Міра видимості
			стробоскопічного ефекту (SVM)
911401816285	DN145B LED20S/830_840 PSU WH	від -20 °C до +40 °C	0,4
911401894987	DN145B LED20S/830_840 WIA WH	від -20 °C до +40 °C	0,4
911401894887	DN145B LED10S/830_840 WIA WH	від -20 °C до +40 °C	0,4
911401816085	DN145B LED6S/830_840 PSU WH	від -20 °C до +40 °C	0,4

Order Code	Full Product Name	Діапазон температури довкілля	Міра видимості
			стробоскопічного ефекту (SVM)
910505101195	DN145B LED10S/830 WIA-E WH	від 0 °C до +35 °C	0,4
910505101196	DN145B LED10S/840 WIA-E WH	від 0 °C до +35 °C	0,4
911401805880	DN145B LED6S/840 PSU II WH	від 0 °C до +35 °C	1,6
911401816185	DN145B LED10S/830_840 PSU WH	від -20 °C до +40 °C	0,4

Початкові експлуатаційні характеристики (відповідає IEC)

Order Code	Full Product Name	Початкова колірність	Допустиме відхилення
			світлового потоку
911401816285	DN145B LED20S/830_840 PSU WH	(0.43,0.40) SDCM<3; (0.38,0.38) SDCM<3	-10% / +10%
911401894987	DN145B LED20S/830_840 WIA WH	(0.43,0.40) SDCM<3; (0.38,0.38) SDCM<3	-10% / +10%
911401894887	DN145B LED10S/830_840 WIA WH	(0.43,0.40) SDCM<3; (0.38,0.38) SDCM<3	-10% / +10%
911401816085	DN145B LED6S/830_840 PSU WH	(0.43,0.40) SDCM<3; (0.38,0.38) SDCM<3	-10% / +10%

Order Code	Full Product Name	Початкова колірність	Допустиме відхилення
			світлового потоку
910505101195	DN145B LED10S/830 WIA-E WH	(0.43657,0.40454) SDCM<3	+/-10%
910505101196	DN145B LED10S/840 WIA-E WH	(0.38212,0.38031) SDCM<3	+/-10%
911401805880	DN145B LED6S/840 PSU II WH	(0.38212,0.38031) SDCM<3	+/-10%
911401816185	DN145B LED10S/830_840 PSU WH	(0.43,0.40) SDCM<3; (0.38,0.38) SDCM<3	-10% / +10%

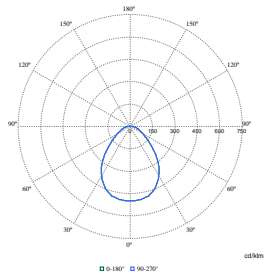
Дані про виріб

Order Code	Full Product Name	Код сімейства продуктів
911401816285	DN145B LED20S/830_840 PSU WH	-
911401894987	DN145B LED20S/830_840 WIA WH	-
911401894887	DN145B LED10S/830_840 WIA WH	-
911401816085	DN145B LED6S/830_840 PSU WH	-

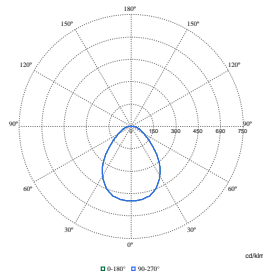
Order Code	Full Product Name	Код сімейства продуктів
910505101195	DN145B LED10S/830 WIA-E WH	DN145B
910505101196	DN145B LED10S/840 WIA-E WH	DN145B
911401805880	DN145B LED6S/840 PSU II WH	-
911401816185	DN145B LED10S/830_840 PSU WH	-

CoreLine SlimDownlight

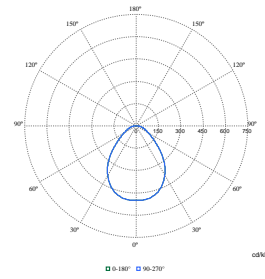
Полярні діаграми



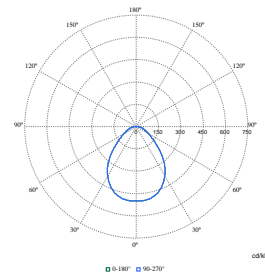
Polar Normal (separate) - DN145BI - 910505101196



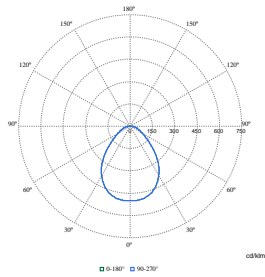
Polar Normal (separate) - DN145BI - 910505101195



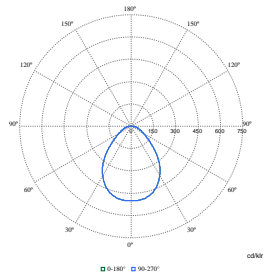
Polar Normal (separate) - 911401816085



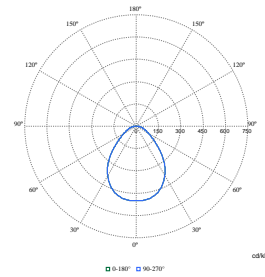
Polar Normal (separate) - 911401816185



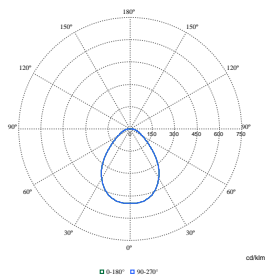
Polar Normal (separate) - 911401816285



Polar Normal (separate) - 911401805880



Polar Normal (separate) - 911401894987



Polar Normal (separate) - 911401894887

CoreLine SlimDownlight



© 2023 Signify Holding Усі права захищено. Інформація, що міститься в цьому документі, може бути змінена без попереднього повідомлення. Компанія Signify не дає будь-яких заповнень, пояснень чи гарантій щодо точності або повноти інформації, що міститься в цьому документі, і не несе відповідальності за будь-які дії щодо цього. Інформацію, представлену в даному документі, не слід розглядати як будь-яку комерційну пропозицію. Вона не є частиною будь-якої пропозиції або контракту, якщо інше не обумовлено Signify.

www.lighting.philips.com

2023, Жовтень 26 – Дані можуть бути змінені