



För alla projekt där ljus verkligen är viktigt, slimmad passform

CoreLine SlimDownlight

CoreLine SlimDownlight uppfyller CoreLine-löftet om innovativa, lättanvända och högkvalitativa LED-downlights för inomhusbruk. CoreLine SlimDownlight är en innovativ serie infällda och utanpåliggande armaturer. Den är utformad för att ge enhetlig belysning över flera användningsområden. Med omedelbara energibesparingar och längre livslängd är detta en miljövänlig och kostnadsbesparande lösning. Med MultiColorTemp-funktionen kan du välja mellan två färgtemperaturer i en och samma armatur. Detta gör det enkelt att välja rätt produkt, ger dig flexibiliteten att svara på kundernas önskemål på plats och innebär färre produktkoder i lager. Enkel installation innebär att vår tunna downlight passar utskärningen i samma storlek, medan det minimala inbyggda djupet på 34 mm gör den här produkten till en idealisk platsbesparande lösning, särskilt för projekt med begränsat monteringsutrymme. InterAct Ready-alternativet med integrerad trådlös kommunikation i denna familj finns tillgängligt för användning med InterAct-gateways, sensorer och programvara.

Fördelar

- MultiColorTemp-alternativ för att ändra färgtemperatur på plats och förenkla produktvalet
- Energibesparingar och ökad livslängd minskar driftkostnaderna
- Omfattar infällda och ytmonterade installationer
- Passar nedpendlade undertak med låg takhöjd (produkthöjd < 50 mm)
- Ljuseffektens yta ger ett behagligt, enhetligt utseende

CoreLine SlimDownlight

Funktioner

- MultiColorTemp-funktion: två färgtemperaturalternativ i en enda armatur (3 000–4 000 K)
- Infällda (DN145B) och ytmonterade (DN145C) armaturer
- Energieffektiv med lång livslängd: upp till 100 lm/W och 50 000 timmar vid L70
- Tryckanslutning med genomgående kabel som tillval
- Flera ljusflöden som tillval: 650/1 100/2 100 lumen
- Färgtemperaturer: 3 000 och 4 000 K
- Välj mellan olika driftdon: DALI och trådlös med Interact Ready
- Total höjd (inklusive driftdon): 34 mm infälld, 50 mm ytmonterad

Användning

- Korridorer
- Butiker
- Receptioner
- Toaletter
- Tekniska rum

Versions

CoreLine SlimDownlight DN145B
Compact PSU



CoreLine SlimDownlight DN145B
Compact WIA



CoreLine SlimDownlight DN145B
Mini WIA



Coreline SlimDownlight-DN145B
20S

CoreLine SlimDownlight DN145B
Compact PSD



CoreLine SlimDownlight DN145B
Micro PSU



CoreLine SlimDownlight

Versions



Coreline SlimDownlight-DN145B
6S

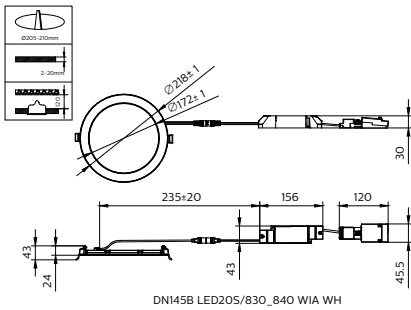


CoreLine SlimDownlight DN145B
Mini PSD

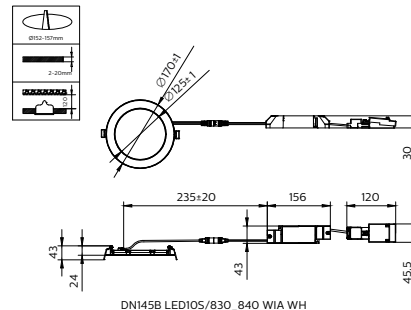


CoreLine SlimDownlight DN145B
Mini PSU

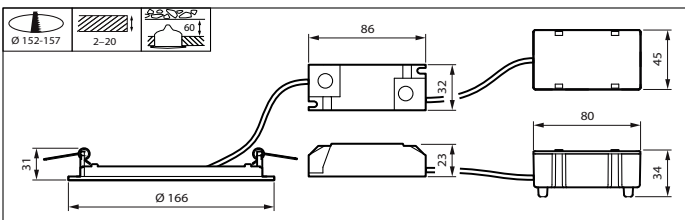
Måttskiss



DN145B LED20S/830_840 WIA WH



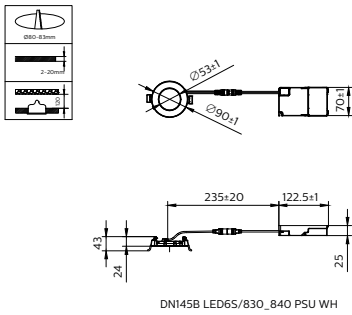
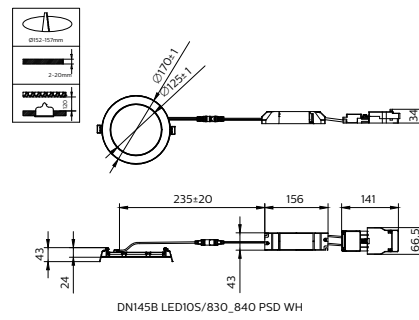
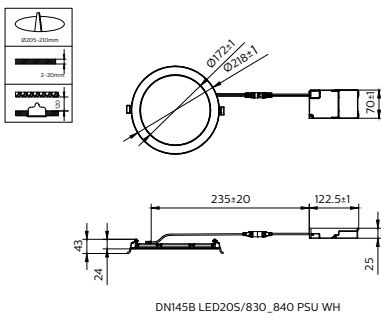
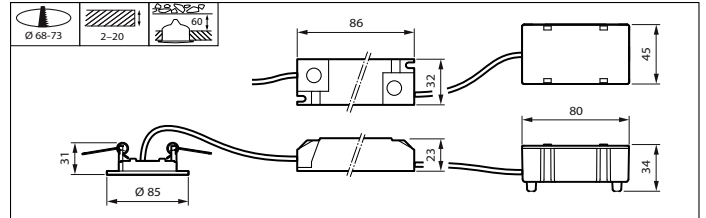
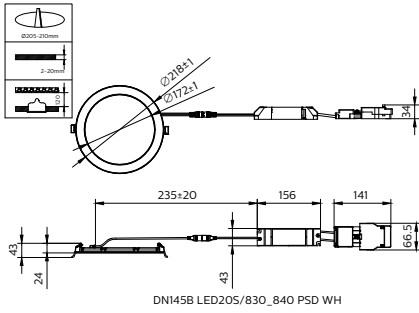
DN145B LED10S/830_840 WIA WH



DN145B LED10S/830_840 PSU WH

CoreLine SlimDownlight

Måttskiss



Produktinformation

CoreLine SlimDownlight 2100lm
side view



CoreLine SlimDownlight DN145B
Compact PSU



CoreLine SlimDownlight

Produktinformation



CoreLine SlimDownlight 2100lm
with PSU driver and easy
connector

CoreLine SlimDownlight 2100lm



CoreLine SlimDownlight DN145B
PSU Driver



Allmän information

Driftdon ingår	Ja
Antal driftdonsenheter	1 enhet

Ljusteknik

Färgåtergivningsindex	>80
Optiktyp	Spridningsvinkel 90°

Drift och elektricitet

Skyddsklass IEC	Säkerhetsklass II
Ingångsspänning	220–240 V
Line Frequency	50 or 60 Hz

Mekanik och armaturhus

Armaturhusets färg	Vit
--------------------	-----

Användning och godkännande

CE-märkning	Ja
ENEC-märkning	ENEC-märkning
Säkerhetsmärkning, antändlighet	För montering på normalt lättantändliga ytor
Glödtrådtest	Temperatur 650 °C, under 30 s
Flimmervärde (PstLM)	1

Allmän information

Order Code	Full Product Name	Lampfamiljskod	Utbytbar ljuskälla	Service tag
911401816285	DN145B LED20S/830_840 PSU WH	-	-	Ja
911401894987	DN145B LED20S/830_840 WIA WH	-	-	-
911401894887	DN145B LED10S/830_840 WIA WH	-	-	-
910500465903	DN145B LED20S/830 PSD-E II WH	LED20S	Nej	Ja
911401894787	DN145B LED20S/830_840 PSD WH	-	-	-
911401816085	DN145B LED6S/830_840 PSU WH	-	-	Ja
910500465901	DN145B LED10S/830 PSD-E II WH	LED10S	Nej	Ja
910500465902	DN145B LED10S/840 PSD-E II WH	LED10S	Nej	Ja
910505101195	DN145B LED10S/830 WIA-E WH	-	Nej	Ja
910505101196	DN145B LED10S/840 WIA-E WH	-	Nej	Ja
911401805980	DN145B LED10S/830 PSU II WH	LED10S	Nej	Ja
911401805880	DN145B LED6S/840 PSU II WH	LED6S	Nej	Ja
911401894687	DN145B LED10S/830_840 PSD WH	-	-	-
911401816185	DN145B LED10S/830_840 PSU WH	-	-	Ja

Ljusteknik (1/2)

CoreLine SlimDownlight

Order Code	Full Product Name	Allt-i-ett- typ	Ljuskällans spridningsvinkel	Korrelerad färgtemperatur (Nom)	Ljusutbyte (märkvärde) (nom)
911401816285	DN145B LED20S/830_840 PSU WH	All-in, Multi Color Temperature	-	3000 K	120 lm/W
911401894987	DN145B LED20S/830_840 WIA WH	All-in, Multi Color Temperature	-	3000 K	120 lm/W
911401894887	DN145B LED10S/830_840 WIA WH	All-in, Multi Color Temperature	-	3000 K	115 lm/W
910500465903	DN145B LED20S/830 PSD-E II WH	-	120 °	3000 K	93 lm/W
911401894787	DN145B LED20S/830_840 PSD WH	All-in, Multi Color Temperature	-	3000 K	117 lm/W
911401816085	DN145B LED6S/830_840 PSU WH	All-in, Multi Color Temperature	-	3000 K	110 lm/W
910500465901	DN145B LED10S/830 PSD-E II WH	-	120 °	3000 K	85 lm/W
910500465902	DN145B LED10S/840 PSD-E II WH	-	120 °	4000 K	85 lm/W

Order Code	Full Product Name	Allt-i-ett- typ	Ljuskällans spridningsvinkel	Korrelerad färgtemperatur (Nom)	Ljusutbyte (märkvärde) (nom)
910505101195	DN145B LED10S/830 WIA-E WH	-	120 °	3000 K	93 lm/W
910505101196	DN145B LED10S/840 WIA-E WH	-	120 °	4000 K	93 lm/W
911401805980	DN145B LED10S/830 PSU II WH	-	120 °	3000 K	100 lm/W
911401805880	DN145B LED6S/840 PSU II WH	-	120 °	4000 K	100 lm/W
911401894687	DN145B LED10S/830_840 PSD WH	All-in, Multi Color Temperature	-	3000 K	115 lm/W
911401816185	DN145B LED10S/830_840 PSU WH	All-in, Multi Color Temperature	-	3000 K	120 lm/W

Ljussteknik (2/2)

Order Code	Full Product Name	Ljusflöde	Antal ljuskällor
911401816285	DN145B LED20S/830_840 PSU WH	2 000 lm	-
911401894987	DN145B LED20S/830_840 WIA WH	2 000 lm	-
911401894887	DN145B LED10S/830_840 WIA WH	1 080 lm	-
910500465903	DN145B LED20S/830 PSD-E II WH	2 100 lm	1
911401894787	DN145B LED20S/830_840 PSD WH	2 000 lm	-
911401816085	DN145B LED6S/830_840 PSU WH	680 lm	-
910500465901	DN145B LED10S/830 PSD-E II WH	1 100 lm	1

Order Code	Full Product Name	Ljusflöde	Antal ljuskällor
910500465902	DN145B LED10S/840 PSD-E II WH	1 100 lm	1
910505101195	DN145B LED10S/830 WIA-E WH	1 100 lm	-
910505101196	DN145B LED10S/840 WIA-E WH	1 100 lm	-
911401805980	DN145B LED10S/830 PSU II WH	1 100 lm	1
911401805880	DN145B LED6S/840 PSU II WH	650 lm	1
911401894687	DN145B LED10S/830_840 PSD WH	1 080 lm	-
911401816185	DN145B LED10S/830_840 PSU WH	1 080 lm	-

Drift och elektricitet

CoreLine SlimDownlight

Order Code	Full Product Name	Strömförbrukning	Lämplig för sluppmässig brytning
911401816285	DN145B LED20S/830_840 PSU WH	17,5 W	Nej
911401894987	DN145B LED20S/830_840 WIA WH	17,5 W	Nej
911401894887	DN145B LED10S/830_840 WIA WH	10 W	Nej
910500465903	DN145B LED20S/830 PSD-E II WH	22,5 W	Ja
911401894787	DN145B LED20S/830_840 PSD WH	18 W	Nej
911401816085	DN145B LED6S/830_840 PSU WH	6,5 W	Nej

Order Code	Full Product Name	Strömförbrukning	Lämplig för sluppmässig brytning
910500465901	DN145B LED10S/830 PSD-E II WH	13 W	Ja
910500465902	DN145B LED10S/840 PSD-E II WH	13 W	Ja
910505101195	DN145B LED10S/830 WIA-E WH	13 W	Ja
910505101196	DN145B LED10S/840 WIA-E WH	13 W	Ja
911401805980	DN145B LED10S/830 PSU II WH	11 W	Ja
911401805880	DN145B LED6S/840 PSU II WH	6,5 W	Ja
911401894687	DN145B LED10S/830_840 PSD WH	10 W	Nej
911401816185	DN145B LED10S/830_840 PSU WH	9,5 W	Nej

Styrenheter och dimring

Order Code	Full Product Name	Dimbar	Max. dimringsnivå
911401816285	DN145B LED20S/830_840 PSU WH	Nej	-
911401894987	DN145B LED20S/830_840 WIA WH	Ja	-
911401894887	DN145B LED10S/830_840 WIA WH	Ja	-
910500465903	DN145B LED20S/830 PSD-E II WH	Ja	Inte tillämpbar
911401894787	DN145B LED20S/830_840 PSD WH	Ja	-
911401816085	DN145B LED6S/830_840 PSU WH	Nej	-
910500465901	DN145B LED10S/830 PSD-E II WH	Ja	Inte tillämpbar

Order Code	Full Product Name	Dimbar	Max. dimringsnivå
910500465902	DN145B LED10S/840 PSD-E II WH	Ja	Inte tillämpbar
910505101195	DN145B LED10S/830 WIA-E WH	Ja	Inte tillämpbar
910505101196	DN145B LED10S/840 WIA-E WH	Ja	Inte tillämpbar
911401805980	DN145B LED10S/830 PSU II WH	Nej	Inte tillämpbar
911401805880	DN145B LED6S/840 PSU II WH	Nej	Inte tillämpbar
911401894687	DN145B LED10S/830_840 PSD WH	Ja	-
911401816185	DN145B LED10S/830_840 PSU WH	Nej	-

Mekanik och armaturhus

Order Code	Full Product Name	Skyddskod		
		Typ av optisk kåpa	för mekanisk påverkan	Kod för kapslingsklass
911401816285	DN145B LED20S/830_840 PSU WH	-	IK03	IP20 (IP44 front)
911401894987	DN145B LED20S/830_840 WIA WH	-	IK03	IP20 (IP44 front)
911401894887	DN145B LED10S/830_840 WIA WH	-	IK03	IP20 (IP44 front)
910500465903	DN145B LED20S/830 PSD-E II WH	Opaliserad	IK02	IP20/44
911401894787	DN145B LED20S/830_840 PSD WH	-	IK03	IP20 (IP44 front)
911401816085	DN145B LED6S/830_840 PSU WH	-	IK03	IP20/44
910500465901	DN145B LED10S/830 PSD-E II WH	Opaliserad	IK02	IP20/44
910500465902	DN145B LED10S/840 PSD-E II WH	Opaliserad	IK02	IP20/44

Order Code	Full Product Name	Skyddskod		
		Typ av optisk kåpa	för mekanisk påverkan	Kod för kapslingsklass
910505101195	DN145B LED10S/830 WIA-E WH	-	IK02	IP20/44
910505101196	DN145B LED10S/840 WIA-E WH	-	IK02	IP20/44
911401805980	DN145B LED10S/830 PSU II WH	Opaliserad	IK02	IP20/44
911401805880	DN145B LED6S/840 PSU II WH	Opaliserad	IK02	IP20/44
911401894687	DN145B LED10S/830_840 PSD WH	-	IK03	IP20 (IP44 front)
911401816185	DN145B LED10S/830_840 PSU WH	-	IK03	IP20 (IP44 front)

Nöddrift

CoreLine SlimDownlight

Order Code	Full Product Name	Central	
		nödbelysning	Nödbelysning
911401816285	DN145B LED20S/ 830_840 PSU WH	Nej	Redo för nödbelysning (via tillbehör till kompatibelt batterikit)
911401894987	DN145B LED20S/ 830_840 WIA WH	Nej	Redo för nödbelysning (via tillbehör till kompatibelt batterikit)
911401894887	DN145B LED10S/ 830_840 WIA WH	Nej	Redo för nödbelysning (via tillbehör till kompatibelt batterikit)
910500465903	DN145B LED20S/830 PSD-E II WH	-	-
911401894787	DN145B LED20S/ 830_840 PSD WH	Nej	Redo för nödbelysning (via tillbehör till kompatibelt batterikit)
911401816085	DN145B LED6S/ 830_840 PSU WH	Nej	Redo för nödbelysning (via tillbehör till kompatibelt batterikit)
910500465901	DN145B LED10S/830 PSD-E II WH	-	-

Order Code	Full Product Name	Central	
		nödbelysning	Nödbelysning
910500465902	DN145B LED10S/840 PSD-E II WH	-	-
910505101195	DN145B LED10S/830 WIA-E WH	-	-
910505101196	DN145B LED10S/840 WIA-E WH	-	-
911401805980	DN145B LED10S/830 PSU II WH	-	-
911401805880	DN145B LED6S/840 PSU II WH	-	-
911401894687	DN145B LED10S/ 830_840 PSD WH	Nej	Redo för nödbelysning (via tillbehör till kompatibelt batterikit)
911401816185	DN145B LED10S/ 830_840 PSU WH	Nej	Redo för nödbelysning (via tillbehör till kompatibelt batterikit)

Användning och godkännande

Order Code	Full Product Name	Omgivningstemperatur	Stroboskopisk
			effekt
911401816285	DN145B LED20S/830_840 PSU WH	-20 till +40 °C	0,4
911401894987	DN145B LED20S/830_840 WIA WH	-20 till +40 °C	0,4
911401894887	DN145B LED10S/830_840 WIA WH	-20 till +40 °C	0,4
910500465903	DN145B LED20S/830 PSD-E II WH	0 till +35 °C	0,4
911401894787	DN145B LED20S/830_840 PSD WH	-20 till +40 °C	0,4
911401816085	DN145B LED6S/830_840 PSU WH	-20 till +40 °C	0,4
910500465901	DN145B LED10S/830 PSD- E II WH	0 till +35 °C	0,4

Order Code	Full Product Name	Omgivningstemperatur	Stroboskopisk
			effekt
910500465902	DN145B LED10S/840 PSD- E II WH	0 till +35 °C	0,4
910505101195	DN145B LED10S/830 WIA- E WH	0 till +35 °C	0,4
910505101196	DN145B LED10S/840 WIA- E WH	0 till +35 °C	0,4
911401805980	DN145B LED10S/830 PSU II WH	0 till +35 °C	1,6
911401805880	DN145B LED6S/840 PSU II WH	0 till +35 °C	1,6
911401894687	DN145B LED10S/830_840 PSD WH	-20 till +40 °C	0,4
911401816185	DN145B LED10S/830_840 PSU WH	-20 till +40 °C	0,4

Ursprunglig prestanda (IEC-kompatibel)

Order Code	Full Product Name	Initial kromaticitet	Tolerans för
			ljusflöde
911401816285	DN145B LED20S/830_840 PSU WH	(0.43,0.40) SDCM<3; (0.38,0.38) SDCM<3	-10% / +10%
911401894987	DN145B LED20S/830_840 WIA WH	(0.43,0.40) SDCM<3; (0.38,0.38) SDCM<3	-10% / +10%
911401894887	DN145B LED10S/830_840 WIA WH	(0.43,0.40) SDCM<3; (0.38,0.38) SDCM<3	-10% / +10%

Order Code	Full Product Name	Initial kromaticitet	Tolerans för
			ljusflöde
910500465903	DN145B LED20S/830 PSD-E II WH	(0.43657,0.40454) SDCM<3	+/-10%
911401894787	DN145B LED20S/830_840 PSD WH	(0.43,0.40) SDCM<3; (0.38,0.38) SDCM<3	-10% / +10%
911401816085	DN145B LED6S/830_840 PSU WH	(0.43,0.40) SDCM<3; (0.38,0.38) SDCM<3	-10% / +10%

CoreLine SlimDownlight

Order Code	Full Product Name	Initial kromaticitet	Tolerans för ljusflöde
910500465901	DN145B LED10S/830 PSD-E II WH	(0.43657,0.40454) SDCM<3	+/-10%
910500465902	DN145B LED10S/840 PSD-E II WH	(0.38212,0.38031) SDCM<3	+/-10%
910505101195	DN145B LED10S/830 WIA-E WH	(0.43657,0.40454) SDCM<3	+/-10%
910505101196	DN145B LED10S/840 WIA-E WH	(0.38212,0.38031) SDCM<3	+/-10%

Order Code	Full Product Name	Initial kromaticitet	Tolerans för ljusflöde
911401805980	DN145B LED10S/830 PSU II WH	(0.43657,0.40454) SDCM<3	+/-10%
911401805880	DN145B LED6S/840 PSU II WH	(0.38212,0.38031) SDCM<3	+/-10%
911401894687	DN145B LED10S/830_840 PSD WH	(0.43,0.40) SDCM<3; (0.38,0.38) SDCM<3	-10% / +10%
911401816185	DN145B LED10S/830_840 PSU WH	(0.43,0.40) SDCM<3; (0.38,0.38) SDCM<3	-10% / +10%

Prestanda över tid (IEC-kompatibel)

Order Code	Full Product Name	Drivdonsbortfallskvot vid 5 000 tim
911401816285	DN145B LED20S/830_840 PSU WH	-
911401894987	DN145B LED20S/830_840 WIA WH	-
911401894887	DN145B LED10S/830_840 WIA WH	-
910500465903	DN145B LED20S/830 PSD-E II WH	0,0015 %
911401894787	DN145B LED20S/830_840 PSD WH	-
911401816085	DN145B LED6S/830_840 PSU WH	-
910500465901	DN145B LED10S/830 PSD-E II WH	0,0015 %

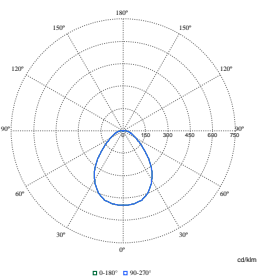
Order Code	Full Product Name	Drivdonsbortfallskvot vid 5 000 tim
910500465902	DN145B LED10S/840 PSD-E II WH	0,0015 %
910505101195	DN145B LED10S/830 WIA-E WH	-
910505101196	DN145B LED10S/840 WIA-E WH	-
911401805980	DN145B LED10S/830 PSU II WH	0,0015 %
911401805880	DN145B LED6S/840 PSU II WH	-
911401894687	DN145B LED10S/830_840 PSD WH	-
911401816185	DN145B LED10S/830_840 PSU WH	-

Produktdata

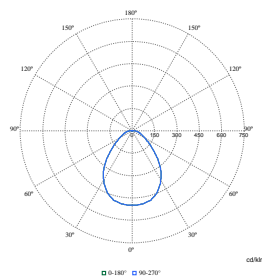
Order Code	Full Product Name	Produktfamiljskod
911401816285	DN145B LED20S/830_840 PSU WH	-
911401894987	DN145B LED20S/830_840 WIA WH	-
911401894887	DN145B LED10S/830_840 WIA WH	-
910500465903	DN145B LED20S/830 PSD-E II WH	DN145B
911401894787	DN145B LED20S/830_840 PSD WH	-
911401816085	DN145B LED6S/830_840 PSU WH	-
910500465901	DN145B LED10S/830 PSD-E II WH	DN145B

Order Code	Full Product Name	Produktfamiljskod
910500465902	DN145B LED10S/840 PSD-E II WH	DN145B
910505101195	DN145B LED10S/830 WIA-E WH	DN145B
910505101196	DN145B LED10S/840 WIA-E WH	DN145B
911401805980	DN145B LED10S/830 PSU II WH	-
911401805880	DN145B LED6S/840 PSU II WH	-
911401894687	DN145B LED10S/830_840 PSD WH	-
911401816185	DN145B LED10S/830_840 PSU WH	-

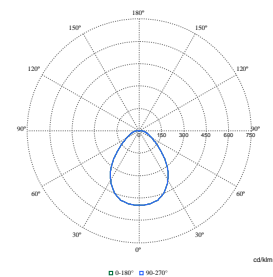
Polar Wide Diagrams



Polar Normal (separate) - DN145BI - 910500465901



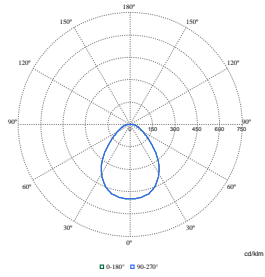
Polar Normal (separate) - DN145BI - 910500465903



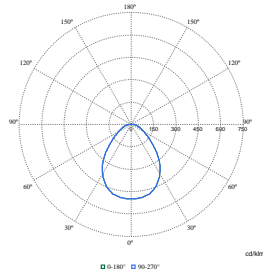
Polar Normal (separate) - DN145BI - 910500465902

CoreLine SlimDownlight

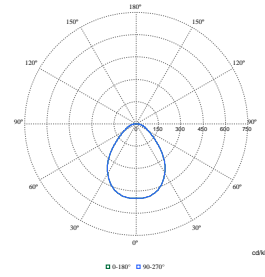
Polar Wide Diagrams



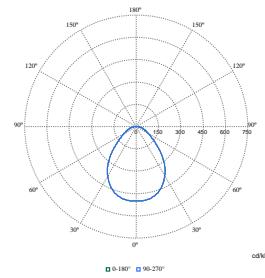
Polar Normal (separate) - DN145BI - 910505101196



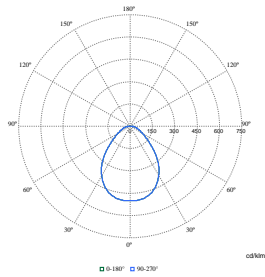
Polar Normal (separate) - DN145BI - 910505101195



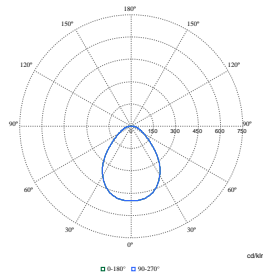
Polar Normal (separate) - 911401816085



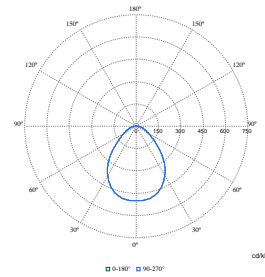
Polar Normal (separate) - 911401816185



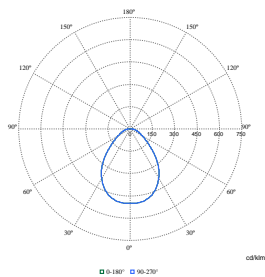
Polar Normal (separate) - 911401816285



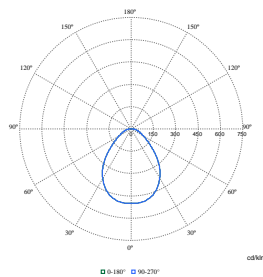
Polar Normal (separate) - 911401805880



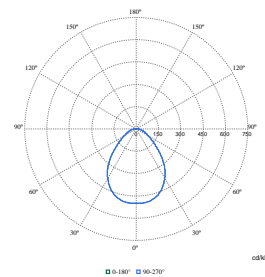
Polar Normal (separate) - 911401805980



Polar Normal (separate) - 911401894687



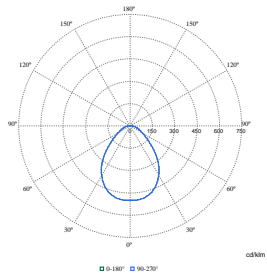
Polar Normal (separate) - 911401894787



Polar Normal (separate) - 911401894987

CoreLine SlimDownlight

Polar Wide Diagrams



Polar Normal (separate) - 911401894887

