



CoreLine SlimDownlight G3

CoreLine SlimDownlight

A CoreLine SlimDownlight G3 é uma gama de luminárias encastradas extremamente finas, concebidas para substituir as luminárias de iluminação descendente baseadas na tecnologia de lâmpadas CFL-ni/CFL-i. O custo total de propriedade atrativo facilita aos clientes a mudança para LED. A CoreLine SlimDownlight G3 proporciona um efeito de "superfície de luz" natural para utilização em aplicações de iluminação geral. Oferece também poupanças de energia instantâneas e tem uma vida útil muito mais prolongada, o que a torna numa solução amiga do ambiente e com uma excelente relação qualidade/preço. A instalação é fácil, uma vez que a luminária tem o mesmo recorte e a sua profundidade é extremamente reduzida.

Benefícios

- Substituição direta de iluminação convencional (CFL-ni e CFL-i)
- Poupança de energia de até 80%
- Consumos reduzidos de 6,5 W e 21 W
- Custos de operação reduzidos graças aos seus baixos consumos e vida útil prolongada
- Facilidade de instalação e manutenção

Características

- Iluminação descendente com tecnologia LED extremamente fina
- Disponível em duas versões: Mini de 1100 lm e Compact de 2000 lm
- Duas temperaturas de cor: 3000 K e 4000 K
- Bom índice de restituição cromática (SCDM < 3)
- Ótica opalina mate
- Disponível na versão para iluminação conectada (Interact Ready)
- Disponível com regulação DALI

CoreLine SlimDownlight

Aplicação

- Iluminação geral em corredores
- Lojas
- Áreas de receção
- Áreas de tráfego no interior

Versions



CoreLine SlimDownlight DN145B
Compact PSU



CoreLine SlimDownlight DN145B
Compact WIA



CoreLine SlimDownlight DN145B
Mini WIA



CoreLine SlimDownlight DN145B
Compact PSD



CoreLine SlimDownlight DN145B
Micro PSU

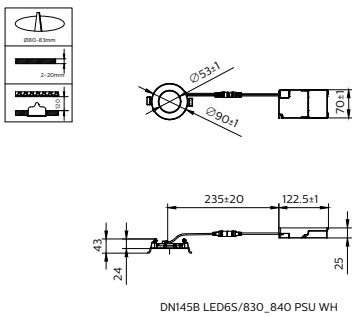
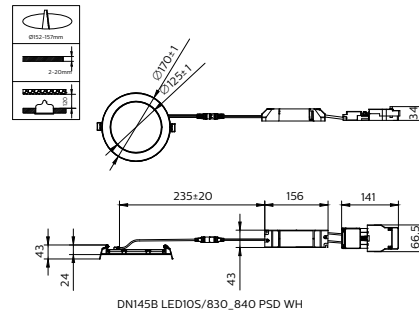
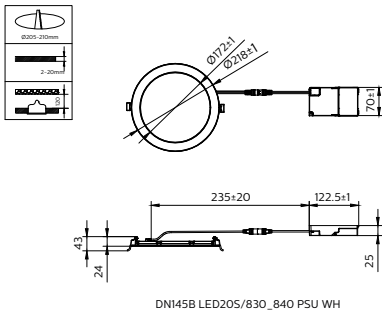
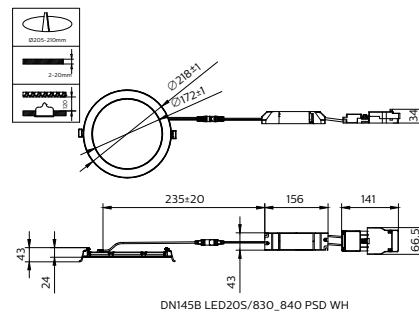
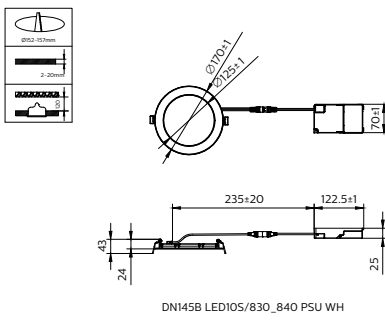
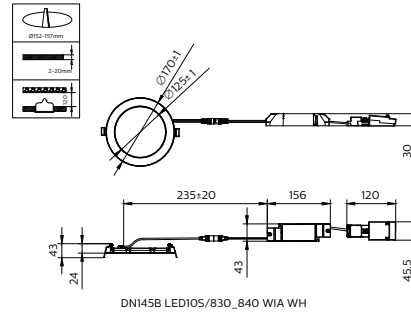
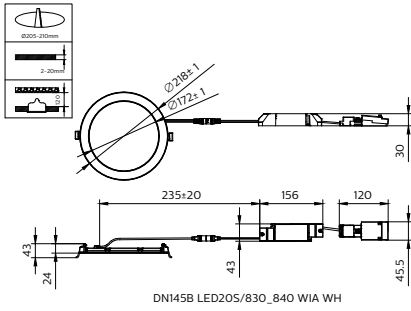


CoreLine SlimDownlight DN145B
Mini PSD



CoreLine SlimDownlight DN145B
Mini PSU

Desenho dimensional



CoreLine SlimDownlight

Detalhes do produto

CoreLine SlimDownlight DN145B
Compact PSU



CoreLine SlimDownlight DN145B
PSU Driver



CoreLine SlimDownlight

Informações gerais

Driver incluído	Sim
Número de unidades de equipamento	1 unidade
Caraterísticas técnicas da luz	
Tipo "All-in"	All-in, Multi Color Temperature
Temperatura de cor correlacionada (Nom.)	3000 K
Índice de Restituição Cromática (IRC)	>80
Tipo de ótica	Abertura de feixe 90°

Funcionamento e caraterísticas elétricas

Classe de proteção IEC	Classe de segurança II
Tensão de entrada	220 a 240 V
Frequência de linha	50 or 60 Hz
Adequado para uma comutação aleatória	Não

Características mecânicas e compartimento

Cor do compartimento	Branco
Código de proteção mecânica contra impactos	IK03

Funcionamento de emergência

Central de emergência	Não
Iluminação de emergência	Preparada para Iluminação de emergência (através de acessório de kit de bateria compatível)

Aprovação e aplicação

Intervalo de temperatura ambiente	-20 a +40 °C
Marca CE	Sim
Marca ENEC	Marca ENEC
Marca de inflamabilidade	Para montagem em superfícies normalmente inflamáveis
Teste de resistência do cabo	Temperatura 650 °C, duração 30 s
Valor de cintilação (PstLM) – Valor de cintilação em conformidade com a norma EN 61000-3-3	1
Medida de visibilidade do efeito estroboscópico (SVM)	0,4

Desempenho inicial (em conformidade com a IEC)

Cromaticidade inicial	(0.43,0.40) SDCM<3; (0.38,0.38) SDCM<3
Tolerância do fluxo luminoso	-10% / +10%

Informações gerais

Order Code	Full Product Name	Service tag
50042699	DN145B LED20S/830_840 PSU WH	Sim
31702599	DN145B LED20S/830_840 WIA WH	-
31701899	DN145B LED10S/830_840 WIA WH	-
31700199	DN145B LED20S/830_840 PSD WH	-
50040299	DN145B LED6S/830_840 PSU WH	Sim
31699899	DN145B LED10S/830_840 PSD WH	-
50041999	DN145B LED10S/830_840 PSU WH	Sim

CoreLine SlimDownlight

Caraterísticas técnicas da luz

Order Code	Full Product Name	Eficácia luminosa (nominal) (Nom.)	Fluxo Luminoso
50042699	DN145B LED20S/830_840 PSU WH	120 lm/W	2.000 lm
31702599	DN145B LED20S/830_840 WIA WH	120 lm/W	2.000 lm
31701899	DN145B LED10S/830_840 WIA WH	115 lm/W	1.080 lm
31700199	DN145B LED20S/830_840 PSD WH	117 lm/W	2.000 lm

Order Code	Full Product Name	Eficácia luminosa (nominal) (Nom.)	Fluxo Luminoso
50040299	DN145B LED6S/830_840 PSU WH	110 lm/W	680 lm
31699899	DN145B LED10S/830_840 PSD WH	115 lm/W	1.080 lm
50041999	DN145B LED10S/830_840 PSU WH	120 lm/W	1.080 lm

Funcionamento e caraterísticas elétricas

Order Code	Full Product Name	Consumo de Energia
50042699	DN145B LED20S/830_840 PSU WH	17,5 W
31702599	DN145B LED20S/830_840 WIA WH	17,5 W
31701899	DN145B LED10S/830_840 WIA WH	10 W
31700199	DN145B LED20S/830_840 PSD WH	18 W

Order Code	Full Product Name	Consumo de Energia
50040299	DN145B LED6S/830_840 PSU WH	6,5 W
31699899	DN145B LED10S/830_840 PSD WH	10 W
50041999	DN145B LED10S/830_840 PSU WH	9,5 W

Controlos e regulação

Order Code	Full Product Name	Regulável
50042699	DN145B LED20S/830_840 PSU WH	Não
31702599	DN145B LED20S/830_840 WIA WH	Sim
31701899	DN145B LED10S/830_840 WIA WH	Sim
31700199	DN145B LED20S/830_840 PSD WH	Sim

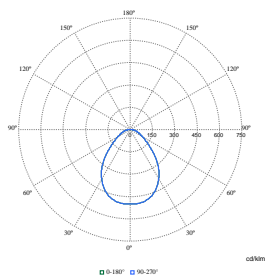
Order Code	Full Product Name	Regulável
50040299	DN145B LED6S/830_840 PSU WH	Não
31699899	DN145B LED10S/830_840 PSD WH	Sim
50041999	DN145B LED10S/830_840 PSU WH	Não

Características mecânicas e compartimento

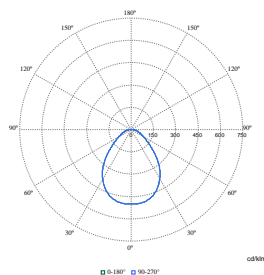
Order Code	Full Product Name	Código de proteção de entrada
50042699	DN145B LED20S/830_840 PSU WH	IP20 (frontal IP44)
31702599	DN145B LED20S/830_840 WIA WH	IP20 (frontal IP44)
31701899	DN145B LED10S/830_840 WIA WH	IP20 (frontal IP44)
31700199	DN145B LED20S/830_840 PSD WH	IP20 (frontal IP44)

Order Code	Full Product Name	Código de proteção de entrada
50040299	DN145B LED6S/830_840 PSU WH	IP20/44
31699899	DN145B LED10S/830_840 PSD WH	IP20 (frontal IP44)
50041999	DN145B LED10S/830_840 PSU WH	IP20 (frontal IP44)

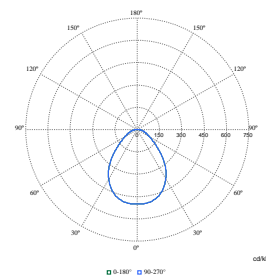
Polar Wide Diagrams



Polar Normal (separate) - 911401816085



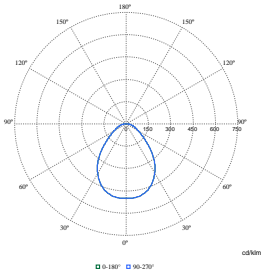
Polar Normal (separate) - 911401816185



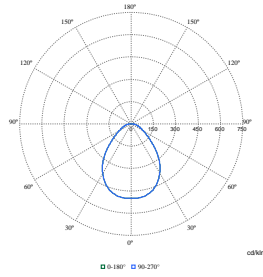
Polar Normal (separate) - 911401816285

CoreLine SlimDownlight

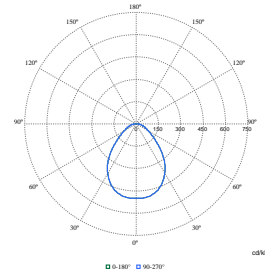
Polar Wide Diagrams



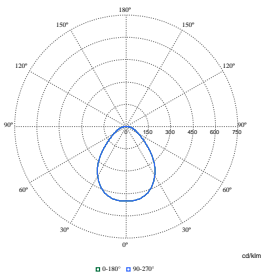
Polar Normal (separate) - 911401894687



Polar Normal (separate) - 911401894787



Polar Normal (separate) - 911401894987



Polar Normal (separate) - 911401894887

