



# CoreLine SlimDownlight – for alle prosjekter der lyset er avgjørende

## CoreLine SlimDownlight

CoreLine SlimDownlight-serien med ultratynne, innfelte armaturer er utformet for å erstatte downlight-armaturer basert på CFL-ni-/CFL-I-lampeteknologi. Produktets lave total kostnad hjelper kunder med å bytte til LED. CoreLine SlimDownlight gir en naturlig lysoverflateeffekt som kan brukes til almenbelysning. Den gir energibesparelser med det samme og har mye lengre levetid, noe som gir deg mer for pengene og en miljøvennlig løsning. Den er enkel å montere. Armaturet passer direkte inn i åpningen, og er meget smal.

### Fordeler

- Energibesparelser og lengre levetid reduserer driftskostnadene
- Den naturlige lysoverflateeffekten skaper et komfortabelt og eksklusivt utseende
- Passer til mange taktyper siden produktet ikke er dypere enn 50 mm

### Funksjoner

- Behagelig lyskvalitet
- Produktet er på bare 50 mm og passer de fleste taktyper
- Med versjon for overflatemontering kan armaturen festes hvor som helst
- Tilgjengelig i versjoner på 1000 og 2000 lumen
- Valg av fargetemperatur: 3000 og 4000 K

# CoreLine SlimDownlight

## Søknad

- Almennbelysning for ganger
- Butikker
- Resepsjoner
- Innendørs gjennomgangsområder

## Versions



CoreLine SlimDownlight DN145B  
Compact PSU



CoreLine SlimDownlight DN145B  
Compact WIA



CoreLine SlimDownlight DN145B  
Mini WIA



CoreLine SlimDownlight DN145B  
Compact PSD



CoreLine SlimDownlight DN145B  
Micro PSU



Coreline SlimDownlight-DN145B  
6S



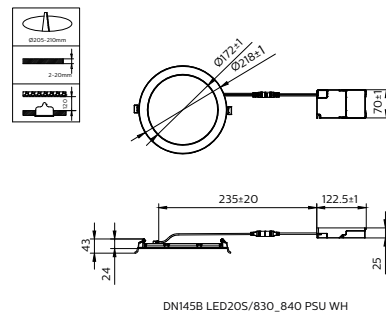
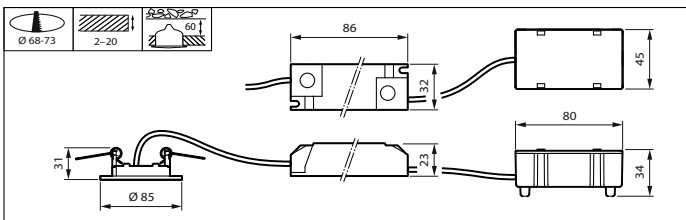
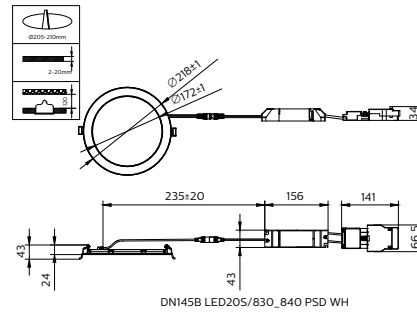
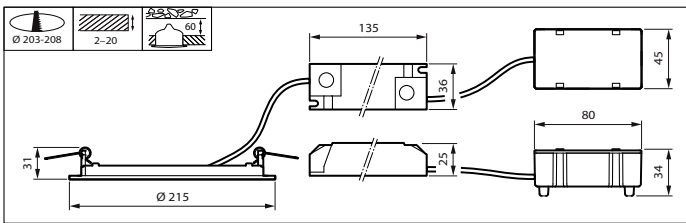
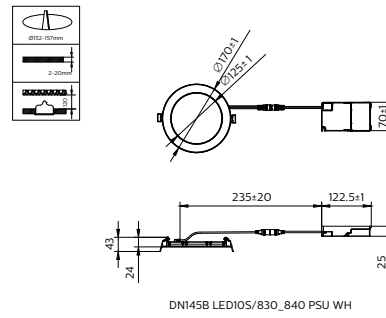
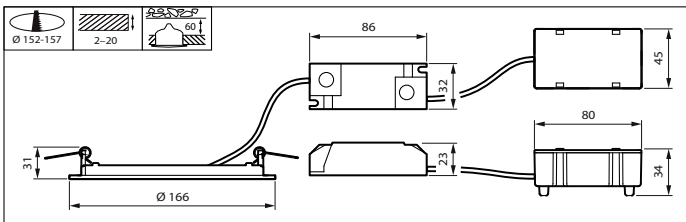
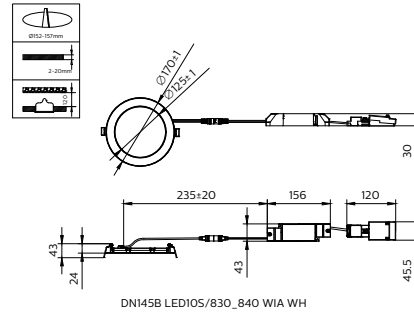
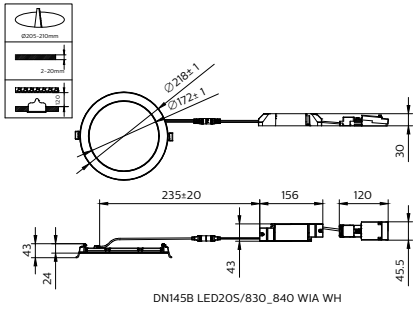
CoreLine SlimDownlight DN145B  
Mini PSD



CoreLine SlimDownlight DN145B  
Mini PSU

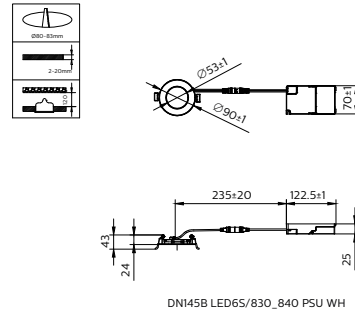
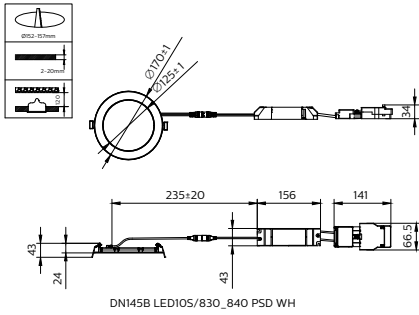
# CoreLine SlimDownlight

## Målskisse



# CoreLine SlimDownlight

## Målskisse



## Produkt detaljer

CoreLine SlimDownlight 2100lm  
side view



CoreLine SlimDownlight DN145B  
Compact PSU



CoreLine SlimDownlight 2100lm  
with PSU driver and easy  
connector



CoreLine SlimDownlight 2100lm



CoreLine SlimDownlight DN145B  
PSU Driver



# CoreLine SlimDownlight

## Generell informasjon

Driver inkludert	Ja
Antall utstyrsenheter	1 enhet

## Teknisk belysning

Fargegjengivelsesindeks (CRI)	>80
Optikktype	Spredningsvinkel 90°

## Drift og elektronikk

IEC-beskyttelsesklasse	Sikkerhetsklasse II
Inngangsspenning	220 til 240 V
Line Frequency	50 or 60 Hz

## Mekanikk og innfatning

Innfatningsfarge	Hvit
------------------	------

## Godkjenning og bruksområde

CE-merke	Ja
ENEC-merke	ENEC-merke
Brennbarhetsmerke	For montering på normalt antennebare overflater
Test av glødetråd	Temperatur 650 °C, varighet 30 sek
Flimmerverdi (PstLM)	1

## Generell informasjon

Order Code	Full Product Name	Lampefamiliekode	Lyskilden kan byttes ut	Service Tag
911401816285	DN145B LED20S/830_840 PSU WH	-	-	Ja
911401894987	DN145B LED20S/830_840 WIA WH	-	-	-
911401894887	DN145B LED10S/830_840 WIA WH	-	-	-
910500465903	DN145B LED20S/830 PSD-E II WH	LED20S	Nei	Ja
910505101197	DN145B LED20S/830 WIA-E WH	-	Nei	Ja
911401894787	DN145B LED20S/830_840 PSD WH	-	-	-
911401816085	DN145B LED6S/830_840 PSU WH	-	-	Ja
910500465901	DN145B LED10S/830 PSD-E II WH	LED10S	Nei	Ja
910500465902	DN145B LED10S/840 PSD-E II WH	LED10S	Nei	Ja
910505101195	DN145B LED10S/830 WIA-E WH	-	Nei	Ja
910505101196	DN145B LED10S/840 WIA-E WH	-	Nei	Ja
911401805980	DN145B LED10S/830 PSU II WH	LED10S	Nei	Ja
911401805880	DN145B LED6S/840 PSU II WH	LED6S	Nei	Ja
911401894687	DN145B LED10S/830_840 PSD WH	-	-	-
911401816185	DN145B LED10S/830_840 PSU WH	-	-	Ja

## Teknisk belysning (1/2)

Order Code	Full Product Name	Alt-i-ett-type	Lyskjeglevinkel for lyskilde	Korrelert fargetemperatur (nom.)	Lysutbytte (vurdert) (Nom)
911401816285	DN145B LED20S/830_840 PSU WH	All-in, Multi Temperature	-	3000 K	120 lm/W
911401894987	DN145B LED20S/830_840 WIA WH	All-in, Multi Temperature	-	3000 K	120 lm/W
911401894887	DN145B LED10S/830_840 WIA WH	All-in, Multi Temperature	-	3000 K	115 lm/W
910500465903	DN145B LED20S/830 PSD-E II WH	-	120 grad(er)	3000 K	93 lm/W
910505101197	DN145B LED20S/	-	120 grad(er)	3000 K	93 lm/W

Order Code	Full Product Name	Alt-i-ett-type	Lyskjeglevinkel for lyskilde	Korrelert fargetemperatur (nom.)	Lysutbytte (vurdert) (Nom)
	830 WIA-E WH				
911401894787	DN145B LED20S/830_840 PSD WH	All-in, Multi Temperature	-	3000 K	117 lm/W
911401816085	DN145B LED6S/830_840 PSU WH	All-in, Multi Temperature	-	3000 K	110 lm/W
910500465901	DN145B LED10S/830 PSD-E II WH	-	120 grad(er)	3000 K	85 lm/W
910500465902	DN145B LED10S/840	-	120 grad(er)	4000 K	85 lm/W

## CoreLine SlimDownlight

Order Code	Full Product		Lyskjeglevinkel for lyskilde	Korrelert fargetemperatur (nom.)	Lysutbytte (vurdert) (Nom)
	Name	Alt-i-ett-type			
	PSD-E II WH				
910505101195	DN145B LED10S/830 WIA-E WH	-	120 grad(er)	3000 K	93 lm/W
910505101196	DN145B LED10S/840 WIA-E WH	-	120 grad(er)	4000 K	93 lm/W
911401805980	DN145B LED10S/830 WIA-E WH	-	120 grad(er)	3000 K	100 lm/W

Order Code	Full Product		Lyskjeglevinkel for lyskilde	Korrelert fargetemperatur (nom.)	Lysutbytte (vurdert) (Nom)
	Name	Alt-i-ett-type			
	830 PSU II WH				
911401805880	DN145B LED6S/840 PSU II WH	-	120 grad(er)	4000 K	100 lm/W
911401894687	DN145B LED10S/830_840 PSD WH	All-in, Multi Color Temperature	-	3000 K	115 lm/W
911401816185	DN145B LED10S/830_840 PSU WH	All-in, Multi Color Temperature	-	3000 K	120 lm/W

### Teknisk belysning (2/2)

Order Code	Full Product Name	Lysytelse	Antall lyskilder
911401816285	DN145B LED20S/830_840 PSU WH	2 000 lm	-
911401894987	DN145B LED20S/830_840 WIA WH	2 000 lm	-
911401894887	DN145B LED10S/830_840 WIA WH	1 080 lm	-
910500465903	DN145B LED20S/830 PSD-E II WH	2 100 lm	1
910505101197	DN145B LED20S/830 WIA-E WH	2 100 lm	-
911401894787	DN145B LED20S/830_840 PSD WH	2 000 lm	-
911401816085	DN145B LED6S/830_840 PSU WH	680 lm	-
910500465901	DN145B LED10S/830 PSD-E II WH	1 100 lm	1

Order Code	Full Product Name	Lysytelse	Antall lyskilder
910500465902	DN145B LED10S/840 PSD-E II WH	1 100 lm	1
910505101195	DN145B LED10S/830 WIA-E WH	1 100 lm	-
910505101196	DN145B LED10S/840 WIA-E WH	1 100 lm	-
911401805980	DN145B LED10S/830 PSU II WH	1 100 lm	1
911401805880	DN145B LED6S/840 PSU II WH	650 lm	1
911401894687	DN145B LED10S/830_840 PSD WH	1 080 lm	-
911401816185	DN145B LED10S/830_840 PSU WH	1 080 lm	-

### Drift og elektronikk

Order Code	Full Product Name	Effektforbruk	Egnet for tilfeldig	
			veksling	
911401816285	DN145B LED20S/830_840 PSU WH	17,5 W	Nei	
911401894987	DN145B LED20S/830_840 WIA WH	17,5 W	Nei	
911401894887	DN145B LED10S/830_840 WIA WH	10 W	Nei	
910500465903	DN145B LED20S/830 PSD-E II WH	22,5 W	Ja	
910505101197	DN145B LED20S/830 WIA-E WH	22,5 W	Ja	
911401894787	DN145B LED20S/830_840 PSD WH	18 W	Nei	
911401816085	DN145B LED6S/830_840 PSU WH	6,5 W	Nei	
910500465901	DN145B LED10S/830 PSD-E II WH	13 W	Ja	

Order Code	Full Product Name	Effektforbruk	Egnet for tilfeldig	
			veksling	
910500465902	DN145B LED10S/840 PSD-E II WH	13 W	Ja	
910505101195	DN145B LED10S/830 WIA-E WH	13 W	Ja	
910505101196	DN145B LED10S/840 WIA-E WH	13 W	Ja	
911401805980	DN145B LED10S/830 PSU II WH	11 W	Ja	
911401805880	DN145B LED6S/840 PSU II WH	6,5 W	Ja	
911401894687	DN145B LED10S/830_840 PSD WH	10 W	Nei	
911401816185	DN145B LED10S/830_840 PSU WH	9,5 W	Nei	

### Kontroller og dimming

Order Code	Full Product Name	Kan dimmes	Maksimalt	
			dimmenivå	
911401816285	DN145B LED20S/830_840 PSU WH	Nei	-	
911401894987	DN145B LED20S/830_840 WIA WH	Ja	-	
911401894887	DN145B LED10S/830_840 WIA WH	Ja	-	
910500465903	DN145B LED20S/830 PSD-E II WH	Ja	Ikke relevant	
910505101197	DN145B LED20S/830 WIA-E WH	Ja	Ikke relevant	

Order Code	Full Product Name	Kan dimmes	Maksimalt	
			dimmenivå	
911401894787	DN145B LED20S/830_840 PSD WH	Ja	-	
911401816085	DN145B LED6S/830_840 PSU WH	Nei	-	
910500465901	DN145B LED10S/830 PSD-E II WH	Ja	Ikke relevant	
910500465902	DN145B LED10S/840 PSD-E II WH	Ja	Ikke relevant	
910505101195	DN145B LED10S/830 WIA-E WH	Ja	Ikke relevant	

## CoreLine SlimDownlight

Order Code	Full Product Name	Maksimalt	
		Kan dimmes	dimmenivå
910505101196	DN145B LED10S/840 WIA-E WH	Ja	Ikke relevant
911401805980	DN145B LED10S/830 PSU II WH	Nei	Ikke relevant
911401805880	DN145B LED6S/840 PSU II WH	Nei	Ikke relevant

Order Code	Full Product Name	Maksimalt	
		Kan dimmes	dimmenivå
911401894687	DN145B LED10S/830_840 PSD WH	Ja	-
911401816185	DN145B LED10S/830_840 PSU WH	Nei	-

### Mekanikk og innfatning

Order Code	Full Product Name	Type		
		optisk deksel	Mekanisk støtbeskyttelseskode	Ingress beskyttelseskode
911401816285	DN145B LED20S/830_840 PSU WH	-	IK03	IP20 (IP44 foran)
911401894987	DN145B LED20S/830_840 WIA WH	-	IK03	IP20 (IP44 foran)
911401894887	DN145B LED10S/830_840 WIA WH	-	IK03	IP20 (IP44 foran)
910500465903	DN145B LED20S/830 PSD-E II WH	Opal	IK02	IP20/44
910505101197	DN145B LED20S/830 WIA-E WH	-	IK02	IP20/44
911401894787	DN145B LED20S/830_840 PSD WH	-	IK03	IP20 (IP44 foran)
911401816085	DN145B LED6S/830_840 PSU WH	-	IK03	IP20/44

Order Code	Full Product Name	Type		
		optisk deksel	Mekanisk støtbeskyttelseskode	Ingress beskyttelseskode
910500465901	DN145B LED10S/830 PSD-E II WH	Opal	IK02	IP20/44
910500465902	DN145B LED10S/840 PSD-E II WH	Opal	IK02	IP20/44
910505101195	DN145B LED10S/830 WIA-E WH	-	IK02	IP20/44
910505101196	DN145B LED10S/840 WIA-E WH	-	IK02	IP20/44
911401805980	DN145B LED10S/830 PSU II WH	Opal	IK02	IP20/44
911401805880	DN145B LED6S/840 PSU II WH	Opal	IK02	IP20/44
911401894687	DN145B LED10S/830_840 PSD WH	-	IK03	IP20 (IP44 foran)
911401816185	DN145B LED10S/830_840 PSU WH	-	IK03	IP20 (IP44 foran)

### Nøddrift

Order Code	Full Product Name	Sentral	
		nødbelysning	Nødbelysning
911401816285	DN145B LED20S/830_840 PSU WH	Nei	Klar for nødbelysning (via kompatibelt batterisett som tilbehør)
911401894987	DN145B LED20S/830_840 WIA WH	Nei	Klar for nødbelysning (via kompatibelt batterisett som tilbehør)
911401894887	DN145B LED10S/830_840 WIA WH	Nei	Klar for nødbelysning (via kompatibelt batterisett som tilbehør)

Order Code	Full Product Name	Sentral	
		nødbelysning	Nødbelysning
910500465903	DN145B LED20S/830 PSD-E II WH	-	-
910505101197	DN145B LED20S/830 WIA-E WH	-	-
911401894787	DN145B LED20S/830_840 PSD WH	Nei	Klar for nødbelysning (via kompatibelt batterisett som tilbehør)
911401816085	DN145B LED6S/830_840 PSU WH	Nei	Klar for nødbelysning (via kompatibelt batterisett som tilbehør)

## CoreLine SlimDownlight

Order Code	Full Product Name	Sentral	
		nødbelysning	Nødbelysning
910500465901	DN145B LED10S/830 PSD-E II WH	-	-
910500465902	DN145B LED10S/840 PSD-E II WH	-	-
910505101195	DN145B LED10S/830 WIA-E WH	-	-
910505101196	DN145B LED10S/840 WIA-E WH	-	-
911401805980	DN145B LED10S/830 PSU II WH	-	-

Order Code	Full Product Name	Sentral	
		nødbelysning	Nødbelysning
911401805880	DN145B LED6S/840 PSU II WH	-	-
911401894687	DN145B LED10S/ 830_840 PSD WH	Nei	Klar for nødbelysning (via kompatibelt batterisett som tilbehør)
911401816185	DN145B LED10S/ 830_840 PSU WH	Nei	Klar for nødbelysning (via kompatibelt batterisett som tilbehør)

### Godkjenning og bruksområde

Order Code	Full Product Name	For omgivelsestemperaturer	Stroboskopisk
		mellom	effekt
911401816285	DN145B LED20S/ 830_840 PSU WH	-20 til +40 °C	0,4
911401894987	DN145B LED20S/ 830_840 WIA WH	-20 til +40 °C	0,4
911401894887	DN145B LED10S/ 830_840 WIA WH	-20 til +40 °C	0,4
910500465903	DN145B LED20S/830 PSD-E II WH	0 til +35 °C	0,4
910505101197	DN145B LED20S/830 WIA-E WH	0 til +35 °C	0,4
911401894787	DN145B LED20S/ 830_840 PSD WH	-20 til +40 °C	0,4
911401816085	DN145B LED6S/ 830_840 PSU WH	-20 til +40 °C	0,4
910500465901	DN145B LED10S/830 PSD-E II WH	0 til +35 °C	0,4

Order Code	Full Product Name	For omgivelsestemperaturer	Stroboskopisk
		mellom	effekt
910500465902	DN145B LED10S/840 PSD-E II WH	0 til +35 °C	0,4
910505101195	DN145B LED10S/830 WIA-E WH	0 til +35 °C	0,4
910505101196	DN145B LED10S/840 WIA-E WH	0 til +35 °C	0,4
911401805980	DN145B LED10S/830 PSU II WH	0 til +35 °C	1,6
911401805880	DN145B LED6S/840 PSU II WH	0 til +35 °C	1,6
911401894687	DN145B LED10S/ 830_840 PSD WH	-20 til +40 °C	0,4
911401816185	DN145B LED10S/ 830_840 PSU WH	-20 til +40 °C	0,4

### Innledende ytelse (i samsvar med IEC)

Order Code	Full Product Name	Innledende kromatisitet	Lysstrømstoleranse
911401816285	DN145B LED20S/ 830_840 PSU WH	(0.43,0.40) SDCM<3; (0.38,0.38) SDCM<3	-10% / +10%
911401894987	DN145B LED20S/ 830_840 WIA WH	(0.43,0.40) SDCM<3; (0.38,0.38) SDCM<3	-10% / +10%
911401894887	DN145B LED10S/ 830_840 WIA WH	(0.43,0.40) SDCM<3; (0.38,0.38) SDCM<3	-10% / +10%
910500465903	DN145B LED20S/830 PSD-E II WH	(0.43657,0.40454) SDCM<3	+/-10%
910505101197	DN145B LED20S/830 WIA-E WH	(0.43657,0.40454) SDCM<3	+/-10%
911401894787	DN145B LED20S/ 830_840 PSD WH	(0.43,0.40) SDCM<3; (0.38,0.38) SDCM<3	-10% / +10%

Order Code	Full Product Name	Innledende kromatisitet	Lysstrømstoleranse
911401816085	DN145B LED6S/ 830_840 PSU WH	(0.43,0.40) SDCM<3; (0.38,0.38) SDCM<3	-10% / +10%
910500465901	DN145B LED10S/830 PSD-E II WH	(0.43657,0.40454) SDCM<3	+/-10%
910500465902	DN145B LED10S/840 PSD-E II WH	(0.38212,0.38031) SDCM<3	+/-10%
910505101195	DN145B LED10S/830 WIA-E WH	(0.43657,0.40454) SDCM<3	+/-10%
910505101196	DN145B LED10S/840 WIA-E WH	(0.38212,0.38031) SDCM<3	+/-10%
911401805980	DN145B LED10S/830 PSU II WH	(0.43657,0.40454) SDCM<3	+/-10%

# CoreLine SlimDownlight

Order Code	Full Product Name	Innledende kromatisitet	Lysstrømtoleranse
911401805880	DN145B LED6S/840 PSU II WH	(0.38212,0.38031) SDCM<3	+/-10%
911401894687	DN145B LED10S/ 830_840 PSD WH	(0.43,0.40) SDCM<3; (0.38,0.38) SDCM<3	-10% / +10%

Order Code	Full Product Name	Innledende kromatisitet	Lysstrømtoleranse
911401816185	DN145B LED10S/ 830_840 PSU WH	(0.43,0.40) SDCM<3; (0.38,0.38) SDCM<3	-10% / +10%

## Ytelse over tid (i samsvar med IEC)

Order Code	Full Product Name	Andel driversvikt ved 5000 timer
911401816285	DN145B LED20S/830_840 PSU WH	-
911401894987	DN145B LED20S/830_840 WIA WH	-
911401894887	DN145B LED10S/830_840 WIA WH	-
910500465903	DN145B LED20S/830 PSD-E II WH	0,0015 %
910505101197	DN145B LED20S/830 WIA-E WH	-
911401894787	DN145B LED20S/830_840 PSD WH	-
911401816085	DN145B LED6S/830_840 PSU WH	-
910500465901	DN145B LED10S/830 PSD-E II WH	0,0015 %

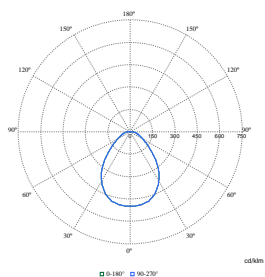
Order Code	Full Product Name	Andel driversvikt ved 5000 timer
910500465902	DN145B LED10S/840 PSD-E II WH	0,0015 %
910505101195	DN145B LED10S/830 WIA-E WH	-
910505101196	DN145B LED10S/840 WIA-E WH	-
911401805980	DN145B LED10S/830 PSU II WH	0,0015 %
911401805880	DN145B LED6S/840 PSU II WH	-
911401894687	DN145B LED10S/830_840 PSD WH	-
911401816185	DN145B LED10S/830_840 PSU WH	-

## Produktdata

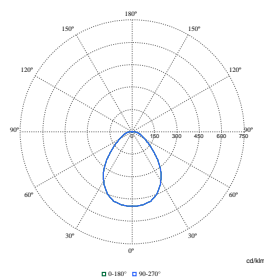
Order Code	Full Product Name	Produktseriekode
911401816285	DN145B LED20S/830_840 PSU WH	-
911401894987	DN145B LED20S/830_840 WIA WH	-
911401894887	DN145B LED10S/830_840 WIA WH	-
910500465903	DN145B LED20S/830 PSD-E II WH	DN145B
910505101197	DN145B LED20S/830 WIA-E WH	DN145B
911401894787	DN145B LED20S/830_840 PSD WH	-
911401816085	DN145B LED6S/830_840 PSU WH	-
910500465901	DN145B LED10S/830 PSD-E II WH	DN145B

Order Code	Full Product Name	Produktseriekode
910500465902	DN145B LED10S/840 PSD-E II WH	DN145B
910505101195	DN145B LED10S/830 WIA-E WH	DN145B
910505101196	DN145B LED10S/840 WIA-E WH	DN145B
911401805980	DN145B LED10S/830 PSU II WH	-
911401805880	DN145B LED6S/840 PSU II WH	-
911401894687	DN145B LED10S/830_840 PSD WH	-
911401816185	DN145B LED10S/830_840 PSU WH	-

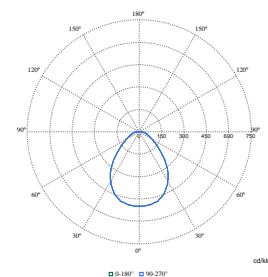
## Polar Wide Diagrams



Polar Normal (separate) - DN145BI - 910500465901

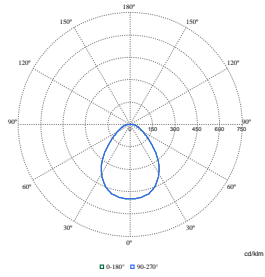


Polar Normal (separate) - DN145BI - 910500465903

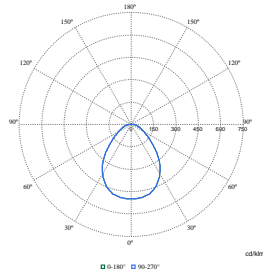


Polar Normal (separate) - DN145BI - 910500465902

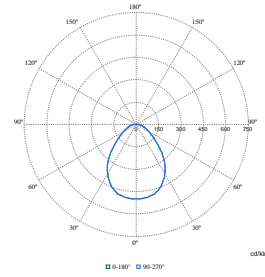
## Polar Wide Diagrams



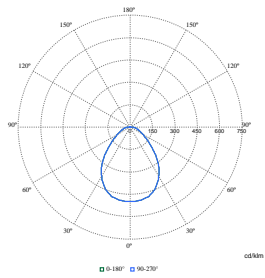
Polar Normal (separate) - DN145BI - 910505101196



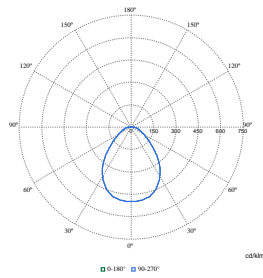
Polar Normal (separate) - DN145BI - 910505101195



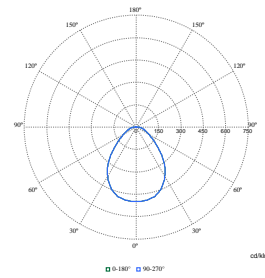
Polar Normal (separate) - DN145BI - 910505101197



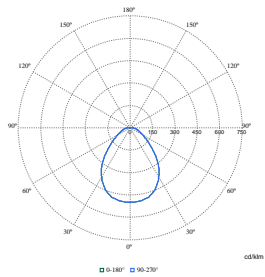
Polar Normal (separate) - null - 911401816185



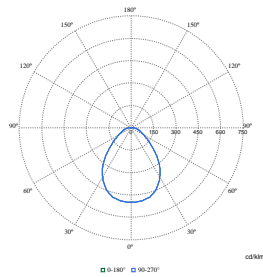
Polar Normal (separate) - null - 911401816285



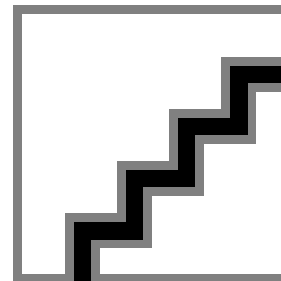
Polar Normal (separate) - null - 911401816085



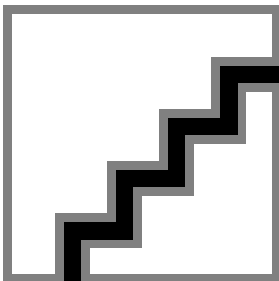
Polar Normal (separate) - null - 911401805880



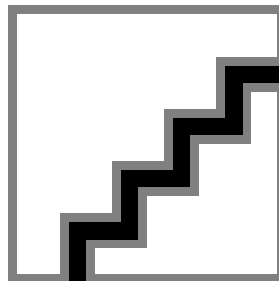
Polar Normal (separate) - null - 911401805980



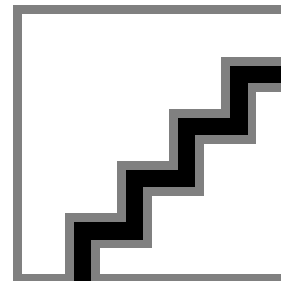
Polar Normal (separate) - null - 911401894687



Polar Normal (separate) - null - 911401894887



Polar Normal (separate) - null - 911401894787



Polar Normal (separate) - null - 911401894987

