



CoreLine SlimDownlight - voor alle projecten waarbij licht het verschil maakt

CoreLine SlimDownlight

CoreLine SlimDownlight maakt de CoreLine-beloofte van innovatieve, gebruiksvriendelijke en hoogwaardige LED-downlights voor binnen meer dan waar. CoreLine SlimDownlight is een innovatief assortiment van inbouw- en opbouwarmaturen, dat is ontworpen voor een gelijkmatige verlichting in meerdere toepassingen. Met onmiddellijke energiebesparingen en een veel langere levensduur is deze oplossing zowel milieuvriendelijk als kostenbesparend. De functie MultiColorTemp biedt een keuze uit twee kleurtemperaturen in een armatuur. Dit maakt het eenvoudig om het juiste product te selecteren, geeft je de flexibiliteit om ter plaatse in te spelen op de voorkeuren van de klant en zorgt ervoor dat je minder productcodes op voorraad hoeft te houden. Dankzij de simpele en eenvoudige installatie past onze slanke downlight in dezelfde inbouwopening, terwijl de minimale inbouwdiepte van 34 mm betekent dat deze armatuur een ideale ruimtebesparende oplossing is, vooral voor projecten met een beperkte installatieruimte. De serie biedt tevens een InterAct-ready optie met ingebouwde draadloze communicatie voor gebruik met InterAct-gateways, -sensoren en -software.

CoreLine SlimDownlight

Voordelen

- Energiebesparing en langere levensduur voor lagere totale bedrijfskosten
- Hoogte van het product is minder dan 50 mm en past in meer typen plafonds
- Het natuurlijke effect van een 'lichtoppervlak' creëert een comfortabel, stijlvol uiterlijk

Kenmerken

- Energiezuinig en een lange levensduur
- Insteekconnector of met optioneel doorvoerbedrading
- Verkrijgbaar in meerdere uitvoeringen: 650/1100/2100 lm
- 3000 K/4000 K

Toepassing

- Algemene verlichting in gangen
- Winkels
- Receptieruimten
- Doorgangsruidten binnen

Versions



CoreLine SlimDownlight DN145B
Compact PSU



CoreLine SlimDownlight DN145B
Compact WIA



CoreLine SlimDownlight DN145B
Mini WIA



CoreLine SlimDownlight DN145B
Compact PSD



CoreLine SlimDownlight DN145B
Micro PSU



Coreline SlimDownlight-DN145B
10S

CoreLine SlimDownlight

Versions



Coreline SlimDownlight-DN145B
6S

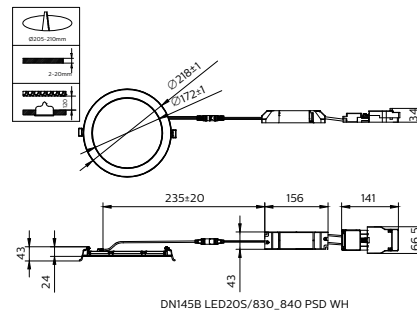
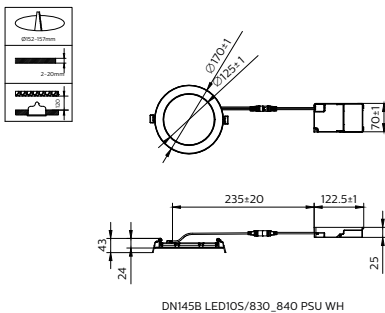
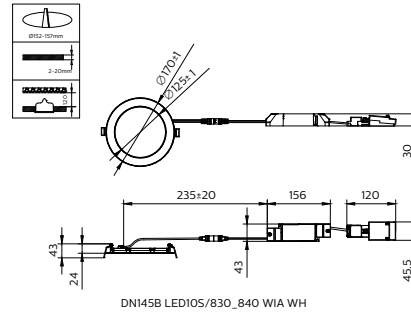
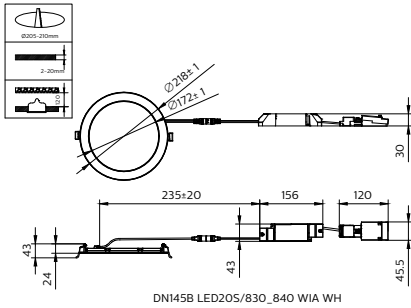


CoreLine SlimDownlight DN145B
Mini PSD



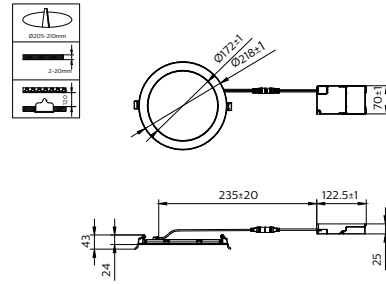
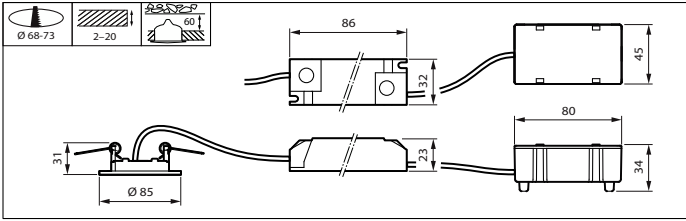
CoreLine SlimDownlight DN145B
Mini PSU

Maatschets

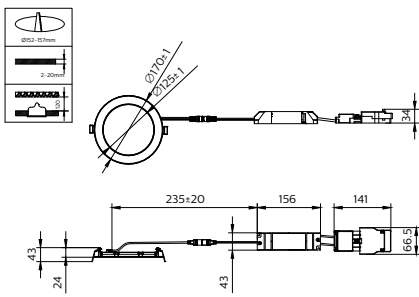


CoreLine SlimDownlight

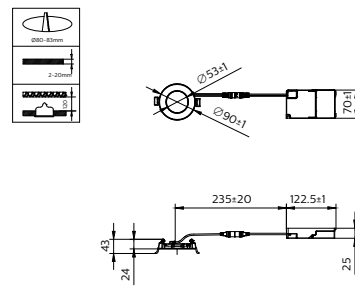
Maatschets



DN145B LED205/830_840 PSU WH



DN145B LED105/830_840 PSD WH



DN145B LED65/830_840 PSU WH

Productgegevens

CoreLine SlimDownlight 2100lm
side view



CoreLine SlimDownlight DN145B
Compact PSU



CoreLine SlimDownlight 2100lm
with PSU driver and easy
connector



CoreLine SlimDownlight

Productgegevens

CoreLine SlimDownlight 2100lm



CoreLine SlimDownlight DN145B
PSU Driver



Algemene informatie

Driver/VSA inbegrepen	Ja
Aantal VSA's	1 unit

Gegevens lichttechniek

Kleurweergave-index (CRI)	>80
Optiektype	Bundelhoek 90°

Bedrijfs- en elektrische gegevens

IEC beschermingsklasse	Veiligheidsklasse II
Ingangsspanning	220 tot 240 V
Ingangsfrequentie	50 or 60 Hz

Eigenschappen behuizing en afmetingen

Kleur behuizing	Wit
-----------------	-----

Keurmerken en classificaties

CE-markering	Ja
ENEC-markering	ENEC-markering
Brandbaarheidsmarkering	Voor montage op normaal brandbare oppervlakken
Gloeiraadtest	Temperatuur 650 °C, duur 30 s
Flikkerwaarde (PstLM)	1

Algemene informatie

Order Code	Full Product Name	Type lichtbron	Lichtbron vervangbaar	Servicetag
8720169500426	DN145B LED20S/830_840 PSU WH	-	-	Ja
8721103317025	DN145B LED20S/830_840 WIA WH	-	-	-
8721103317018	DN145B LED10S/830_840 WIA WH	-	-	-
8721103317001	DN145B LED20S/830_840 PSD WH	-	-	-
8720169500402	DN145B LED6S/830_840 PSU WH	-	-	Ja
8718699961015	DN145B LED10S/840 PSD-E II WH	LED10S	Nee	Ja
8710163339467	DN145B LED6S/840 PSU II WH	LED6S	Nee	Ja
8721103316998	DN145B LED10S/830_840 PSD WH	-	-	-
8720169500419	DN145B LED10S/830_840 PSU WH	-	-	Ja

Gegevens lichttechniek (1/2)

Order Code	Full Product Name		Bundelhoek lichtbron	Gecorreleerde kleurtemperatuur (nom.)	Lichtrendement (gespec.) (nom.)	Order Code	Full Product Name		Bundelhoek lichtbron	Gecorreleerde kleurtemperatuur (nom.)	Lichtrendement (gespec.) (nom.)
	Name	Alle-in-één type					Name	Alle-in-één type			
8720169500426	DN145B LED20S/830_840 PSU WH	All-in, Multi Color Temperature	-	3000 K	120 lm/W	8721103317025	DN145B LED20S/830_840 WIA WH	All-in, Multi Color Temperature	-	3000 K	120 lm/W

CoreLine SlimDownlight

Order Code	Full Product Name	Alles-in-één type	Bundelhoek lichtbron	Gecorreleerde kleurtemperatuur (nom.)	Lichtrendement (gespec.) (nom.)	Order Code	Full Product Name	Alles-in-één type	Bundelhoek lichtbron	Gecorreleerde kleurtemperatuur (nom.)	Lichtrendement (gespec.) (nom.)
8721103317018	DN145B LED10S/830_840 WIA WH	All-in, Multi Temperature	-	3000 K	115 lm/W		PSD-E II WH				
8721103317001	DN145B LED20S/830_840 PSD WH	All-in, Multi Temperature	-	3000 K	117 lm/W	8710163339467	DN145B LED6S/840 PSU II WH	-	120 graden	4000 K	100 lm/W
8720169500402	DN145B LED6S/830_840 PSU WH	All-in, Multi Temperature	-	3000 K	110 lm/W	8721103316998	DN145B LED10S/830_840 PSD WH	All-in, Multi Temperature	-	3000 K	115 lm/W
8718699961015	DN145B LED10S/840 WH	-	120 graden	4000 K	85 lm/W	8720169500419	DN145B LED10S/830_840 PSU WH	All-in, Multi Temperature	-	3000 K	120 lm/W

Gegevens lichttechniek (2/2)

Order Code	Full Product Name	Lichtstroom	Aantal lichtbronnen	Order Code	Full Product Name	Lichtstroom	Aantal lichtbronnen
8720169500426	DN145B LED20S/830_840 PSU WH	2.000 lm	-	8718699961015	DN145B LED10S/840 PSD-E II WH	1.100 lm	1
8721103317025	DN145B LED20S/830_840 WIA WH	2.000 lm	-	8710163339467	DN145B LED6S/840 PSU II WH	650 lm	1
8721103317018	DN145B LED10S/830_840 WIA WH	1.080 lm	-	8721103316998	DN145B LED10S/830_840 PSD WH	1.080 lm	-
8721103317001	DN145B LED20S/830_840 PSD WH	2.000 lm	-	8720169500419	DN145B LED10S/830_840 PSU WH	1.080 lm	-
8720169500402	DN145B LED6S/830_840 PSU WH	680 lm	-				

Bedrijfs- en elektrische gegevens

Order Code	Full Product Name	Energieverbruik	Geschikt voor willekeurige schakeling	Order Code	Full Product Name	Energieverbruik	Geschikt voor willekeurige schakeling
8720169500426	DN145B LED20S/830_840 PSU WH	17,5 W	Nee	8718699961015	DN145B LED10S/840 PSD-E II WH	13 W	Ja
8721103317025	DN145B LED20S/830_840 WIA WH	17,5 W	Nee	8710163339467	DN145B LED6S/840 PSU II WH	6,5 W	Ja
8721103317018	DN145B LED10S/830_840 WIA WH	10 W	Nee	8721103316998	DN145B LED10S/830_840 PSD WH	10 W	Nee
8721103317001	DN145B LED20S/830_840 PSD WH	18 W	Nee	8720169500419	DN145B LED10S/830_840 PSU WH	9,5 W	Nee
8720169500402	DN145B LED6S/830_840 PSU WH	6,5 W	Nee				

Dimbaarheid en regelsystemen

Order Code	Full Product Name	Dimbaar	Maximaal dimniveau	Order Code	Full Product Name	Dimbaar	Maximaal dimniveau
8720169500426	DN145B LED20S/830_840 PSU WH	Nee	-	8718699961015	DN145B LED10S/840 PSD-E II WH	Ja	Niet van toepassing
8721103317025	DN145B LED20S/830_840 WIA WH	Ja	-	8710163339467	DN145B LED6S/840 PSU II WH	Nee	Niet van toepassing
8721103317018	DN145B LED10S/830_840 WIA WH	Ja	-	8721103316998	DN145B LED10S/830_840 PSD WH	Ja	-
8721103317001	DN145B LED20S/830_840 PSD WH	Ja	-	8720169500419	DN145B LED10S/830_840 PSU WH	Nee	-
8720169500402	DN145B LED6S/830_840 PSU WH	Nee	-				

Eigenschappen behuizing en afmetingen

Order Code	Full Product Name	Type lichtkap	IK-classificatie	Beschermingsklasse
8720169500426	DN145B LED20S/ 830_840 PSU WH	-	IK03	IP20 (IP44 voorzijde)
8721103317025	DN145B LED20S/ 830_840 WIA WH	-	IK03	IP20 (IP44 voorzijde)
8721103317018	DN145B LED10S/ 830_840 WIA WH	-	IK03	IP20 (IP44 voorzijde)
8721103317001	DN145B LED20S/ 830_840 PSD WH	-	IK03	IP20 (IP44 voorzijde)
8720169500402	DN145B LED6S/ 830_840 PSU WH	-	IK03	IP 20/44

Order Code	Full Product Name	Type lichtkap	IK-classificatie	Beschermingsklasse
8718699961015	DN145B LED10S/840 PSD-E II WH	Opaal	IK02	IP 20/44
8710163339467	DN145B LED6S/840 PSU II WH	Opaal	IK02	IP 20/44
8721103316998	DN145B LED10S/ 830_840 PSD WH	-	IK03	IP20 (IP44 voorzijde)
8720169500419	DN145B LED10S/ 830_840 PSU WH	-	IK03	IP20 (IP44 voorzijde)

Werking op noodstroom

Order Code	Full Product Name	Centrale noodpost	Noodverlichting
8720169500426	DN145B LED20S/ 830_840 PSU WH	Nee	Noodverlichting gereed (via compatibele batterijsetaccessoire)
8721103317025	DN145B LED20S/ 830_840 WIA WH	Nee	Noodverlichting gereed (via compatibele batterijsetaccessoire)
8721103317018	DN145B LED10S/ 830_840 WIA WH	Nee	Noodverlichting gereed (via compatibele batterijsetaccessoire)
8721103317001	DN145B LED20S/ 830_840 PSD WH	Nee	Noodverlichting gereed (via compatibele batterijsetaccessoire)
8720169500402	DN145B LED6S/ 830_840 PSU WH	Nee	Noodverlichting gereed (via compatibele batterijsetaccessoire)

Order Code	Full Product Name	Centrale noodpost	Noodverlichting
8718699961015	DN145B LED10S/840 PSD-E II WH	-	-
8710163339467	DN145B LED6S/840 PSU II WH	-	-
8721103316998	DN145B LED10S/ 830_840 PSD WH	Nee	Noodverlichting gereed (via compatibele batterijsetaccessoire)
8720169500419	DN145B LED10S/ 830_840 PSU WH	Nee	Noodverlichting gereed (via compatibele batterijsetaccessoire)

Keurmerken en classificaties

Order Code	Full Product Name	Bereik omgevingstemperatuur	Stroboscoopeffectwaarde (SVM)
8720169500426	DN145B LED20S/ 830_840 PSU WH	-20 tot +40 °C	0,4
8721103317025	DN145B LED20S/ 830_840 WIA WH	-20 tot +40 °C	0,4
8721103317018	DN145B LED10S/ 830_840 WIA WH	-20 tot +40 °C	0,4
8721103317001	DN145B LED20S/	-20 tot +40 °C	0,4

Order Code	Full Product Name	Bereik omgevingstemperatuur	Stroboscoopeffectwaarde (SVM)
8720169500402	DN145B LED6S/ 830_840 PSU WH	-20 tot +40 °C	0,4
8718699961015	DN145B LED10S/840 PSD-E II WH	0 tot +35 °C	0,4
8710163339467	DN145B LED6S/840 PSU II WH	0 tot +35 °C	1,6
8721103316998	DN145B LED10S/	-20 tot +40 °C	0,4

CoreLine SlimDownlight

Order Code	Full Product Name	Bereik omgevingstemperatuur	Stroboscoopeffectwaarde (SVM)
	830_840 PSD WH		
8720169500419	DN145B LED10S/	-20 tot +40 °C	0,4

Order Code	Full Product Name	Bereik omgevingstemperatuur	Stroboscoopeffectwaarde (SVM)
	830_840 PSU WH		

Initiële prestaties (conform IEC)

Order Code	Full Product Name	Aanvankelijke kleurkwaliteit	Tolerantie lichtstroom
8720169500426	DN145B LED20S/ 830_840 PSU WH	(0.43,0.40) SDCM<3; (0.38,0.38) SDCM<3	-10% / +10%
8721103317025	DN145B LED20S/ 830_840 WIA WH	(0.43,0.40) SDCM<3; (0.38,0.38) SDCM<3	-10% / +10%
8721103317018	DN145B LED10S/ 830_840 WIA WH	(0.43,0.40) SDCM<3; (0.38,0.38) SDCM<3	-10% / +10%
8721103317001	DN145B LED20S/ 830_840 PSD WH	(0.43,0.40) SDCM<3; (0.38,0.38) SDCM<3	-10% / +10%
8720169500402	DN145B LED6S/ 830_840 PSU WH	(0.43,0.40) SDCM<3; (0.38,0.38) SDCM<3	-10% / +10%

Order Code	Full Product Name	Aanvankelijke kleurkwaliteit	Tolerantie lichtstroom
8718699961015	DN145B LED10S/840 PSD-E II WH	(0.38212,0.38031) SDCM<3	+/-10%
8710163339467	DN145B LED6S/840 PSU II WH	(0.38212,0.38031) SDCM<3	+/-10%
8721103316998	DN145B LED10S/ 830_840 PSD WH	(0.43,0.40) SDCM<3; (0.38,0.38) SDCM<3	-10% / +10%
8720169500419	DN145B LED10S/ 830_840 PSU WH	(0.43,0.40) SDCM<3; (0.38,0.38) SDCM<3	-10% / +10%

Prestaties gedurende tijd (conform IEC)

Order Code	Full Product Name	Uitvalpercentage driver na 5.000 uur
8720169500426	DN145B LED20S/830_840 PSU WH	-
8721103317025	DN145B LED20S/830_840 WIA WH	-
8721103317018	DN145B LED10S/830_840 WIA WH	-
8721103317001	DN145B LED20S/830_840 PSD WH	-
8720169500402	DN145B LED6S/830_840 PSU WH	-

Order Code	Full Product Name	Uitvalpercentage driver na 5.000 uur
8718699961015	DN145B LED10S/840 PSD-E II WH	0,0015 %
8710163339467	DN145B LED6S/840 PSU II WH	-
8721103316998	DN145B LED10S/830_840 PSD WH	-
8720169500419	DN145B LED10S/830_840 PSU WH	-

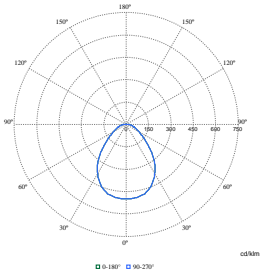
Productgegevens

Order Code	Full Product Name	Code productfamilie
8720169500426	DN145B LED20S/830_840 PSU WH	-
8721103317025	DN145B LED20S/830_840 WIA WH	-
8721103317018	DN145B LED10S/830_840 WIA WH	-
8721103317001	DN145B LED20S/830_840 PSD WH	-
8720169500402	DN145B LED6S/830_840 PSU WH	-

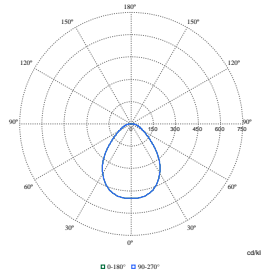
Order Code	Full Product Name	Code productfamilie
8718699961015	DN145B LED10S/840 PSD-E II WH	DN145B
8710163339467	DN145B LED6S/840 PSU II WH	-
8721103316998	DN145B LED10S/830_840 PSD WH	-
8720169500419	DN145B LED10S/830_840 PSU WH	-

CoreLine SlimDownlight

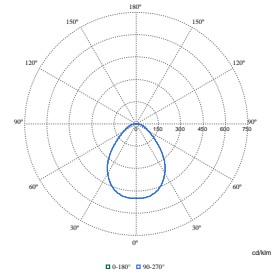
Polar Wide Diagrams



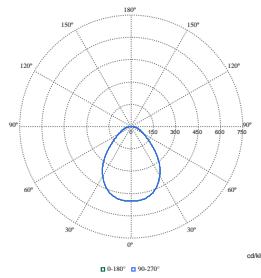
Polar Normal (separate) - DN145BI - 910500465902



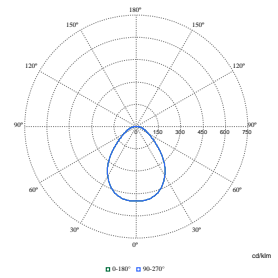
Polar Normal (separate) - 911401816085



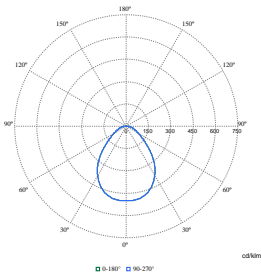
Polar Normal (separate) - 911401816185



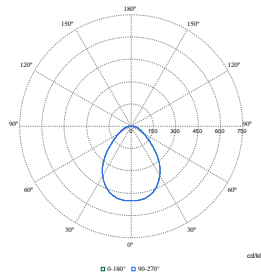
Polar Normal (separate) - 911401816285



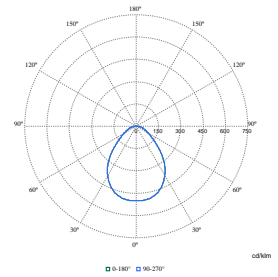
Polar Normal (separate) - 911401805880



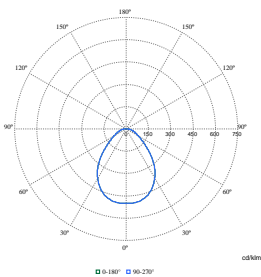
Polar Normal (separate) - 911401894687



Polar Normal (separate) - 911401894787



Polar Normal (separate) - 911401894987



Polar Normal (separate) - 911401894887

CoreLine SlimDownlight

