



Pour chaque projet où la lumière compte vraiment. Design élancé

CoreLine SlimDownlight

CoreLine SlimDownlight tient la promesse de CoreLine concernant des downlights LED innovants, faciles à utiliser et de haute qualité. CoreLine SlimDownlight est une gamme innovante de luminaires encastrés et montés en surface. Celle-ci est conçue pour fournir un éclairage uniforme dans diverses d'application. Offrant une basse consommation et une durée de vie plus longue, cette solution est respectueuse de l'environnement et économique. Sa fonction MultiColorTemp offre un choix de deux températures de couleur sur un seul et même luminaire. Cela facilite la sélection du bon produit, vous donne la flexibilité de répondre aux préférences des clients sur site et réduit le nombre de codes produits à gérer. Une installation simple et facile signifie que notre downlight mince s'adapte à la même taille de découpe, tandis que la profondeur intégrée minimale de 34 mm fait de ce produit une solution idéale pour gagner de la place, en particulier pour les projets offrant un espace de montage limité. L'option Interact Ready sans fil dans cette gamme est disponible, pour une utilisation avec les passerelles, capteurs et logiciels Interact.

Avantages

- Option MultiColorTemp pour modifier la température de couleur sur site et simplifier choix des produits
- Basse consommation et longue durée de vie pour réduire les coûts d'exploitation globaux
- Couvre les installations encastrées et montées en plafonnier
- Convient aux faux plafonds avec une faible espace (hauteur du produit < 50 mm)
- L'effet lumineux crée une lumière confortable et uniforme

CoreLine SlimDownlight

Fonctions

- Fonction MultiColorTemp : deux options de température de couleur sur un seul et même luminaire (3 000 K-4 000 K)
- Versions éclairage encastré (DN145B) et monté en plafonnier (DN145C)
- Efficacité lumineuse avec une longue durée de vie : jusqu'à 100 lm/W et 50 000 heures à L70
- Connecteur à poussoir avec option câblage traversant
- Plusieurs options de flux lumineux : 650/1 100/2 100 lumens
- Température de couleur : 3 000 K et 4 000 K
- Choix de drivers ; DALI et sans fil avec Interact Ready
- Hauteur totale (driver compris) : 34 mm encastré ; 50 mm monté en plafonnier

Application

- Couloirs
- Zones de passage à l'intérieur
- Espaces d'accueil
- Zones de passage
- Locaux techniques

Versions



CoreLine SlimDownlight DN145B
Compact PSU



CoreLine SlimDownlight DN145B
Compact WIA



CoreLine SlimDownlight DN145B
Mini WIA



CoreLine SlimDownlight DN145B
Compact PSD



CoreLine SlimDownlight DN145B
Micro PSU



CoreLine SlimDownlight DN145B
Mini PSD

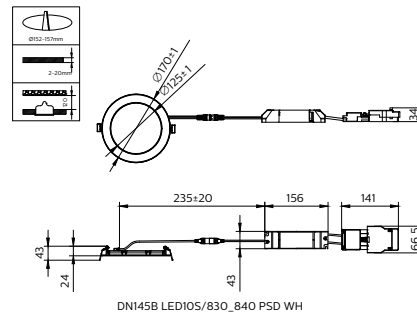
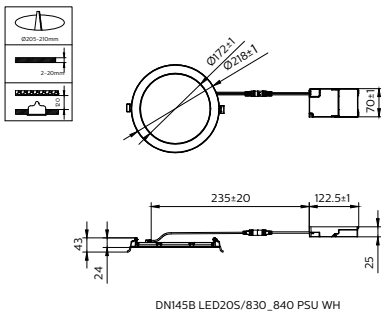
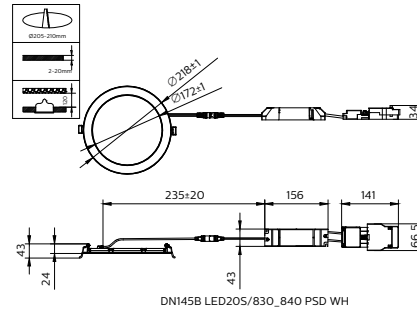
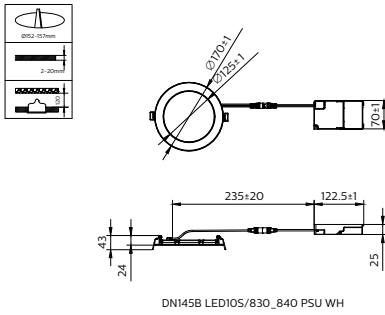
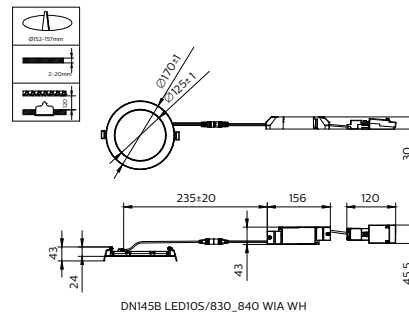
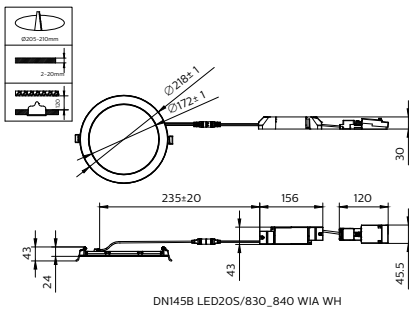
CoreLine SlimDownlight

Versions

CoreLine SlimDownlight DN145B
Mini PSU

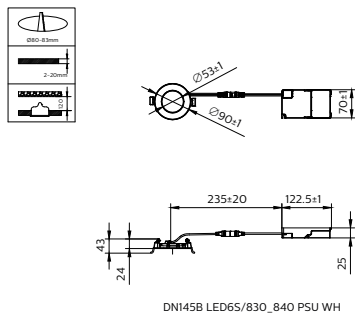


Schéma dimensionnel



CoreLine SlimDownlight

Schéma dimensionnel



Détails sur le produit



CoreLine SlimDownlight DN145B
Compact PSU



CoreLine SlimDownlight DN145B
PSU Driver

CoreLine SlimDownlight

Informations générales

Ballast/pilote inclus	Oui
Nombre d'appareillages	1 unité

Données techniques de l'éclairage

Type « tout-en-un »	All-in, Multi Color Temperature
Température de couleur corrélée (nom.)	3000 K
Indice de rendu de couleur (IRC)	>80
Type d'optique	Angle d'ouverture de faisceau 90°

Fonctionnement et électricité

Classe de protection IEC	Classe de sécurité II
Tension d'entrée	220 à 240 V
Fréquence linéaire	50 or 60 Hz
Convient pour la commutation aléatoire	Non

Mécanique et boîtier

Couleur du boîtier	Blanc
Code de protection contre les chocs méca.	IK03

Fonctionnement de secours

Secours central	Non
Éclairage de secours	Compatible éclairage de secours (via un accessoire de kit de batterie compatible)

Approbation et application

Plage de température ambiante	-20 à +40 °C
Marquage CE	Oui
Marquage ENEC	Marquage ENEC
Essai au fil incandescent	Pour montage sur surfaces normalement inflammables
Essai au fil incandescent	Température 650 °C, durée 30 s
Valeur de clignotement (PstLM)	1
Effet stroboscopique	0,4

Performances initiales (conformité à la norme IEC)

Chromaticité initiale	(0.43,0.40) SDCM<3; (0.38,0.38) SDCM<3
Tolérance de flux lumineux	-10% / +10%

Informations générales

Order Code	Full Product Name	Service Tag
911401816285	DN145B LED20S/830_840 PSU WH	Oui
911401894987	DN145B LED20S/830_840 WIA WH	-
911401894887	DN145B LED10S/830_840 WIA WH	-
911401894787	DN145B LED20S/830_840 PSD WH	-
911401816085	DN145B LED6S/830_840 PSU WH	Oui
911401894687	DN145B LED10S/830_840 PSD WH	-
911401816185	DN145B LED10S/830_840 PSU WH	Oui

CoreLine SlimDownlight

Données techniques de l'éclairage

Order Code	Full Product Name	Efficacité lumineuse	
		(valeur nominale)	Flux lumineux
911401816285	DN145B LED20S/830_840 PSU WH	120 lm/W	2 000 lm
911401894987	DN145B LED20S/830_840 WIA WH	120 lm/W	2 000 lm
911401894887	DN145B LED10S/830_840 WIA WH	115 lm/W	1 080 lm
911401894787	DN145B LED20S/830_840 PSD WH	117 lm/W	2 000 lm

Order Code	Full Product Name	Efficacité lumineuse	
		(valeur nominale)	Flux lumineux
911401816085	DN145B LED6S/830_840 PSU WH	110 lm/W	680 lm
911401894687	DN145B LED10S/830_840 PSD WH	115 lm/W	1 080 lm
911401816185	DN145B LED10S/830_840 PSU WH	120 lm/W	1 080 lm

Fonctionnement et électricité

Order Code	Full Product Name	Consommation électrique
911401816285	DN145B LED20S/830_840 PSU WH	17,5 W
911401894987	DN145B LED20S/830_840 WIA WH	17,5 W
911401894887	DN145B LED10S/830_840 WIA WH	10 W
911401894787	DN145B LED20S/830_840 PSD WH	18 W

Order Code	Full Product Name	Consommation électrique
911401816085	DN145B LED6S/830_840 PSU WH	6,5 W
911401894687	DN145B LED10S/830_840 PSD WH	10 W
911401816185	DN145B LED10S/830_840 PSU WH	9,5 W

Commandes et gradation

Order Code	Full Product Name	Variation de l'intensité lumineuse
911401816285	DN145B LED20S/830_840 PSU WH	Non
911401894987	DN145B LED20S/830_840 WIA WH	Oui
911401894887	DN145B LED10S/830_840 WIA WH	Oui
911401894787	DN145B LED20S/830_840 PSD WH	Oui

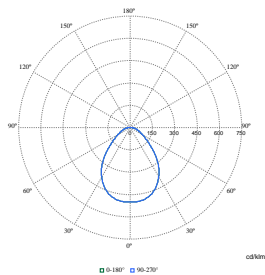
Order Code	Full Product Name	Variation de l'intensité lumineuse
911401816085	DN145B LED6S/830_840 PSU WH	Non
911401894687	DN145B LED10S/830_840 PSD WH	Oui
911401816185	DN145B LED10S/830_840 PSU WH	Non

Mécanique et boîtier

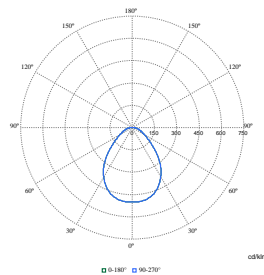
Order Code	Full Product Name	Code d'indice de protection
911401816285	DN145B LED20S/830_840 PSU WH	IP20 (IP44 côté face)
911401894987	DN145B LED20S/830_840 WIA WH	IP20 (IP44 côté face)
911401894887	DN145B LED10S/830_840 WIA WH	IP20 (IP44 côté face)
911401894787	DN145B LED20S/830_840 PSD WH	IP20 (IP44 côté face)

Order Code	Full Product Name	Code d'indice de protection
911401816085	DN145B LED6S/830_840 PSU WH	IP20/44
911401894687	DN145B LED10S/830_840 PSD WH	IP20 (IP44 côté face)
911401816185	DN145B LED10S/830_840 PSU WH	IP20 (IP44 côté face)

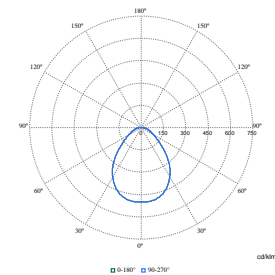
Polar Wide Diagrams



Polar Normal (separate) - 911401816085



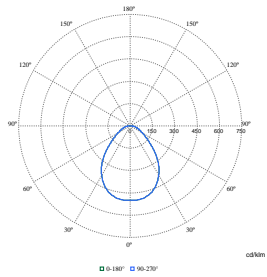
Polar Normal (separate) - 911401816185



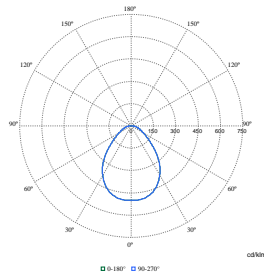
Polar Normal (separate) - 911401816285

CoreLine SlimDownlight

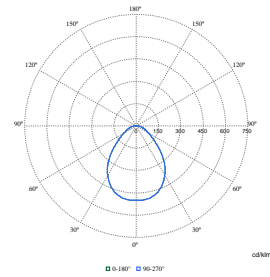
Polar Wide Diagrams



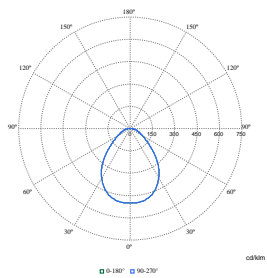
Polar Normal (separate) - 911401894687



Polar Normal (separate) - 911401894787



Polar Normal (separate) - 911401894987



Polar Normal (separate) - 911401894887

