



CoreLine SlimDownlight - le downlight LED ultra- plat et efficace

CoreLine SlimDownlight

CoreLine SlimDownlight s'inscrit dans la lignée des produits CoreLine : une gamme de luminaires innovants, simple et rapide à installer, facile à utiliser et délivrant une haute qualité de lumière. CoreLine SlimDownlight est une gamme innovante de luminaires encastrés et plafonniers, conçus pour remplacer les encastrés et plafonniers dotés de la technologie de lampe CFL-ni/CFL-l. Ils fournissent une lumière uniforme et naturelle, idéale pour les applications tertiaires. Avec ses économies d'énergie immédiates et sa plus longue durée de vie, la gamme constitue une solution économique et respectueuse de l'environnement. Simple et rapide à installer, CoreLine SlimDownlight est une solution idéale pour la rénovation, ses différents diamètres d'encastrement étant de taille standard. Fort d'un design extra plat, ce produit s'intègre à tous les types de plafonds, y compris ceux disposant d'un espace d'installation réduit. Des luminaires Interact Ready avec communication sans fil intégrée, entièrement compatibles avec les passerelles, capteurs et logiciels InterAct Pro sont également disponibles.

Avantages

- Coûts de fonctionnement réduits grâce aux économies d'énergie et à la durée de vie accrue
- Effet « surface lumineuse » uniforme et naturel créant un aspect confortable et haut de gamme
- Design ultra-plat qui s'intègre à tous les types de plafonds

CoreLine SlimDownlight

Fonctions

- Haute efficacité lumineuse : jusqu'à 100 lm/W
- Durée de vie allongée : 50 000 heures L70
- Connecteur à poussoir & possibilité de repiquage
- Disponible en versions 650 lm, 1 100 lm et 2 100 lm, Dali, Interact ready
- Existe également en version plafonnier
- Choix de température de couleur : 3 000 et 4 000 K

Application

- Éclairage général
- Zones de circulation, couloirs
- Espaces d'accueil

Versions

CoreLine SlimDownlight DN145B
Compact PSU



CoreLine SlimDownlight DN145B
Compact WIA



CoreLine SlimDownlight DN145B
Mini WIA



CoreLine SlimDownlight DN145B
Compact PSD



CoreLine SlimDownlight DN145B
Micro PSU



Coreline SlimDownlight-DN145B
6S



CoreLine SlimDownlight

Versions

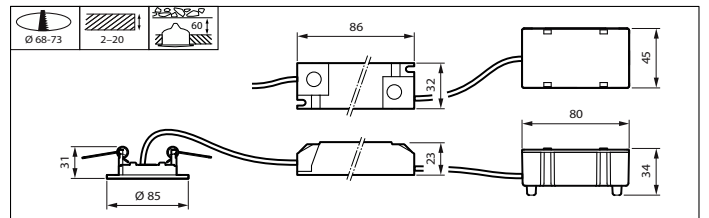
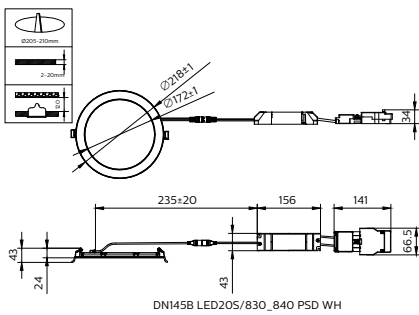
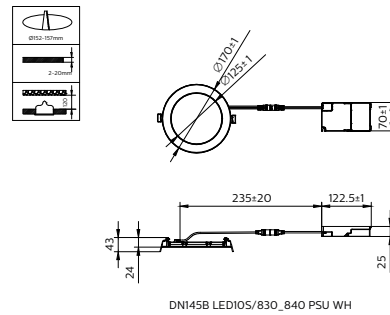
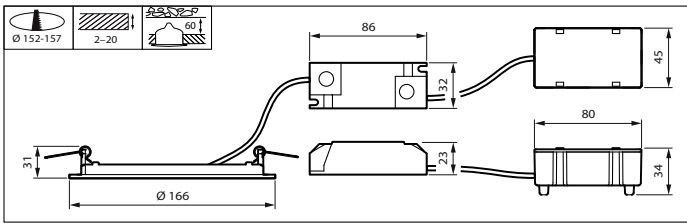
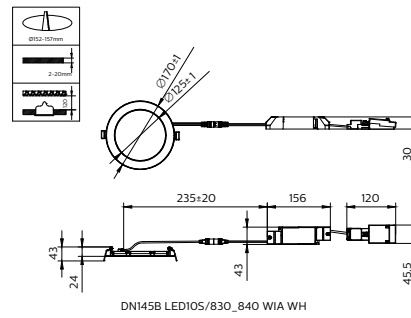
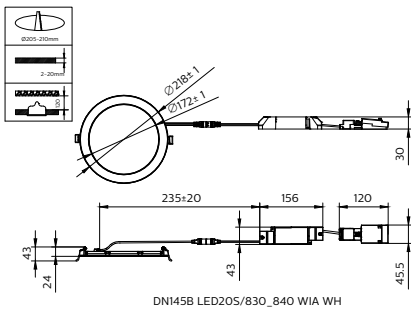
CoreLine SlimDownlight DN145B
Mini PSD



CoreLine SlimDownlight DN145B
Mini PSU

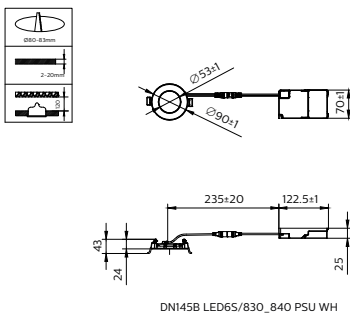
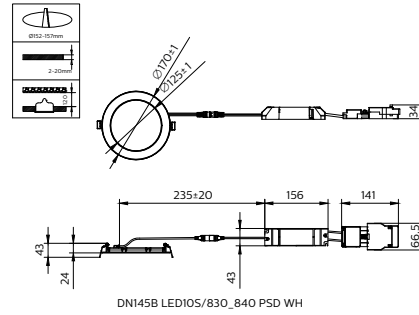
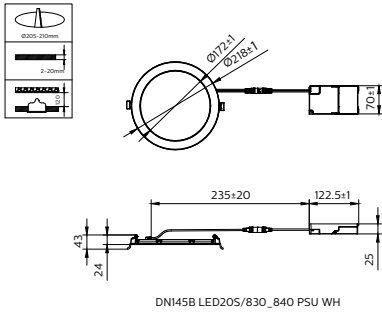


Schéma dimensionnel



CoreLine SlimDownlight

Schéma dimensionnel



Détails sur le produit

CoreLine SlimDownlight 2100lm
side view



CoreLine SlimDownlight DN145B
Compact PSU



CoreLine SlimDownlight 2100lm
with PSU driver and easy
connector



CoreLine SlimDownlight

Détails sur le produit

CoreLine SlimDownlight 2100lm



CoreLine SlimDownlight DN145B PSU Driver



Informations générales

Driver inclus	Oui
Nombre d'appareillages	1 unité

Données techniques de l'éclairage

Indice de rendu de couleur (IRC)	>80
Type d'optique	Angle d'ouverture de faisceau 90°

Fonctionnement et électricité

Classe de protection CEI	Classe de sécurité II
Tension d'entrée	220 à 240 V
Fréquence linéaire	50 or 60 Hz

Mécanique et boîtier

Couleur du corps	Blanc
------------------	-------

Approbation et application

Marquage CE	Oui
Marquage ENEC	Marquage ENEC
Inflammabilité	Pour montage sur surfaces normalement inflammables
Essai au fil incandescent	Température 650 °C, durée 30 s
Valeur de scintillement (PstLM)	1

Informations générales

Order Code	Full Product Name	Code famille lampe	Source lumineuse remplaçable	Service Tag
50042699	DN145B LED20S/830_840 PSU WH	-	-	Oui
31702599	DN145B LED20S/830_840 WIA WH	-	-	-
31701899	DN145B LED10S/830_840 WIA WH	-	-	-
31700199	DN145B LED20S/830_840 PSD WH	-	-	-
50040299	DN145B LED6S/830_840 PSU WH	-	-	Oui
96100899	DN145B LED10S/830 PSD-E II WH	LED10S	Non	Oui
96101599	DN145B LED10S/840 PSD-E II WH	LED10S	Non	Oui
97638599	DN145B LED10S/830 WIA-E WH	-	Non	Oui
97640899	DN145B LED10S/840 WIA-E WH	-	Non	Oui
33947499	DN145B LED10S/830 PSU II WH	LED10S	Non	Oui
33946799	DN145B LED6S/840 PSU II WH	LED6S	Non	Oui
31699899	DN145B LED10S/830_840 PSD WH	-	-	-
50041999	DN145B LED10S/830_840 PSU WH	-	-	Oui

Données techniques de l'éclairage (1/2)

Order Code	Full Product Name	Type « tout-en-un »	Angle d'ouverture du faisceau de la source lumineuse	Température de couleur corrélée (nom.)	Efficacité lumineuse (nominale)
50042699	DN145B LED20S/	All-in, Multi Color Temperature	-	3000 K	120 lm/W

Order Code	Full Product Name	Type « tout-en-un »	Angle d'ouverture du faisceau de la source lumineuse	Température de couleur corrélée (nom.)	Efficacité lumineuse (nominale)
	830_840 PSU WH				

CoreLine SlimDownlight

Order Code	Full Product Name	Type « tout-en-un »	Angle	Température	Efficacité lumineuse (nominale)
			d'ouverture du faisceau de la source lumineuse	de couleur corrélée (nom.)	
31702599	DN145B LED20S/830_840 WIA WH	All-in, Multi Color Temperature	-	3000 K	120 lm/W
31701899	DN145B LED10S/830_840 WIA WH	All-in, Multi Color Temperature	-	3000 K	115 lm/W
31700199	DN145B LED20S/830_840 PSD WH	All-in, Multi Color Temperature	-	3000 K	117 lm/W
50040299	DN145B LED6S/830_840 PSU WH	All-in, Multi Color Temperature	-	3000 K	110 lm/W
96100899	DN145B LED10S/830 PSD-E II WH	-	120 degré(s)	3000 K	85 lm/W
96101599	DN145B LED10S/840 PSD-E II WH	-	120 degré(s)	4000 K	85 lm/W

Order Code	Full Product Name	Type « tout-en-un »	Angle	Température	Efficacité lumineuse (nominale)
			d'ouverture du faisceau de la source lumineuse	de couleur corrélée (nom.)	
97638599	DN145B LED10S/830 WIA-E WH	-	120 degré(s)	3000 K	93 lm/W
97640899	DN145B LED10S/840 WIA-E WH	-	120 degré(s)	4000 K	93 lm/W
33947499	DN145B LED10S/830 PSU II WH	-	120 degré(s)	3000 K	100 lm/W
33946799	DN145B LED6S/840 PSU II WH	-	120 degré(s)	4000 K	100 lm/W
31699899	DN145B LED10S/830_840 PSD WH	All-in, Multi Color Temperature	-	3000 K	115 lm/W
50041999	DN145B LED10S/830_840 PSU WH	All-in, Multi Color Temperature	-	3000 K	120 lm/W

Données techniques de l'éclairage (2/2)

Order Code	Full Product Name	Flux lumineux	Nombre de sources	
			lumineux	lumineuses
50042699	DN145B LED20S/830_840 PSU WH	2 000 lm	-	-
31702599	DN145B LED20S/830_840 WIA WH	2 000 lm	-	-
31701899	DN145B LED10S/830_840 WIA WH	1 080 lm	-	-
31700199	DN145B LED20S/830_840 PSD WH	2 000 lm	-	-
50040299	DN145B LED6S/830_840 PSU WH	680 lm	-	-
96100899	DN145B LED10S/830 PSD-E II WH	1 100 lm	1	1
96101599	DN145B LED10S/840 PSD-E II WH	1 100 lm	1	1

Order Code	Full Product Name	Flux lumineux	Nombre de sources	
			lumineux	lumineuses
97638599	DN145B LED10S/830 WIA-E WH	1 100 lm	-	-
97640899	DN145B LED10S/840 WIA-E WH	1 100 lm	-	-
33947499	DN145B LED10S/830 PSU II WH	1 100 lm	1	1
33946799	DN145B LED6S/840 PSU II WH	650 lm	1	1
31699899	DN145B LED10S/830_840 PSD WH	1 080 lm	-	-
50041999	DN145B LED10S/830_840 PSU WH	1 080 lm	-	-

Fonctionnement et électricité

Order Code	Full Product Name	Consommation	Convient pour la
		électrique	commutation aléatoire
50042699	DN145B LED20S/830_840 PSU WH	17,5 W	Non
31702599	DN145B LED20S/830_840 WIA WH	17,5 W	Non
31701899	DN145B LED10S/830_840 WIA WH	10 W	Non

Order Code	Full Product Name	Consommation	Convient pour la
		électrique	commutation aléatoire
31700199	DN145B LED20S/830_840 PSD WH	18 W	Non
50040299	DN145B LED6S/830_840 PSU WH	6,5 W	Non
96100899	DN145B LED10S/830 PSD-E II WH	13 W	Oui

CoreLine SlimDownlight

Order Code	Full Product Name	Consommation électrique	Convient pour la commutation aléatoire
96101599	DN145B LED10S/840 PSD-E II WH	13 W	Oui
97638599	DN145B LED10S/830 WIA-E WH	13 W	Oui
97640899	DN145B LED10S/840 WIA-E WH	13 W	Oui
33947499	DN145B LED10S/830 PSU II WH	11 W	Oui

Order Code	Full Product Name	Consommation électrique	Convient pour la commutation aléatoire
33946799	DN145B LED6S/840 PSU II WH	6,5 W	Oui
31699899	DN145B LED10S/830_840 PSD WH	10 W	Non
50041999	DN145B LED10S/830_840 PSU WH	9,5 W	Non

Commandes et gradation

Order Code	Full Product Name	Variation de l'intensité lumineuse	Niveau de gradation maximal
50042699	DN145B LED20S/830_840 PSU WH	Non	-
31702599	DN145B LED20S/830_840 WIA WH	Oui	-
31701899	DN145B LED10S/830_840 WIA WH	Oui	-
31700199	DN145B LED20S/830_840 PSD WH	Oui	-
50040299	DN145B LED6S/830_840 PSU WH	Non	-
96100899	DN145B LED10S/830 PSD-E II WH	Oui	Non applicable
96101599	DN145B LED10S/840 PSD-E II WH	Oui	Non applicable

Order Code	Full Product Name	Variation de l'intensité lumineuse	Niveau de gradation maximal
97638599	DN145B LED10S/830 WIA-E WH	Oui	Non applicable
97640899	DN145B LED10S/840 WIA-E WH	Oui	Non applicable
33947499	DN145B LED10S/830 PSU II WH	Non	Non applicable
33946799	DN145B LED6S/840 PSU II WH	Non	Non applicable
31699899	DN145B LED10S/830_840 PSD WH	Oui	-
50041999	DN145B LED10S/830_840 PSU WH	Non	-

Mécanique et boîtier

Order Code	Full Product Name	Type de cache optique/de lentille	Protection contre les chocs mécaniques	Indice de protection
50042699	DN145B LED20S/830_840 PSU WH	-	IK03	IP20 (IP44 côté face)
31702599	DN145B LED20S/830_840 WIA WH	-	IK03	IP20 (IP44 côté face)
31701899	DN145B LED10S/830_840 WIA WH	-	IK03	IP20 (IP44 côté face)
31700199	DN145B LED20S/830_840 PSD WH	-	IK03	IP20 (IP44 côté face)
50040299	DN145B LED6S/830_840 PSU WH	-	IK03	IP20/44
96100899	DN145B LED10S/830 PSD-E II WH	Opale	IK02	IP20/44
96101599	DN145B LED10S/840 PSD-E II WH	Opale	IK02	IP20/44

Order Code	Full Product Name	Type de cache optique/de lentille	Protection contre les chocs mécaniques	Indice de protection
97638599	DN145B LED10S/830 WIA-E WH	-	IK02	IP20/44
97640899	DN145B LED10S/840 WIA-E WH	-	IK02	IP20/44
33947499	DN145B LED10S/830 PSU II WH	Opale	IK02	IP20/44
33946799	DN145B LED6S/840 PSU II WH	Opale	IK02	IP20/44
31699899	DN145B LED10S/830_840 PSD WH	-	IK03	IP20 (IP44 côté face)
50041999	DN145B LED10S/830_840 PSU WH	-	IK03	IP20 (IP44 côté face)

Fonctionnement de secours

CoreLine SlimDownlight

Order Code	Full Product Name	Secours	
		centralisé	Eclairage de secours
50042699	DN145B LED20S/830_840 PSU WH	Non	Compatible éclairage de secours (via un accessoire de kit de batterie compatible)
31702599	DN145B LED20S/830_840 WIA WH	Non	Compatible éclairage de secours (via un accessoire de kit de batterie compatible)
31701899	DN145B LED10S/830_840 WIA WH	Non	Compatible éclairage de secours (via un accessoire de kit de batterie compatible)
31700199	DN145B LED20S/830_840 PSD WH	Non	Compatible éclairage de secours (via un accessoire de kit de batterie compatible)
50040299	DN145B LED6S/830_840 PSU WH	Non	Compatible éclairage de secours (via un accessoire de kit de batterie compatible)
96100899	DN145B LED10S/830 PSD-E II WH	-	-

Order Code	Full Product Name	Secours	
		centralisé	Eclairage de secours
96101599	DN145B LED10S/840 PSD-E II WH	-	-
97638599	DN145B LED10S/830 WIA-E WH	-	-
97640899	DN145B LED10S/840 WIA-E WH	-	-
33947499	DN145B LED10S/830 PSU II WH	-	-
33946799	DN145B LED6S/840 PSU II WH	-	-
31699899	DN145B LED10S/830_840 PSD WH	Non	Compatible éclairage de secours (via un accessoire de kit de batterie compatible)
50041999	DN145B LED10S/830_840 PSU WH	Non	Compatible éclairage de secours (via un accessoire de kit de batterie compatible)

Approbation et application

Order Code	Full Product Name	Gamme de températures ambiantes	Valeur d'effet stroboscopique (SVM)
		50042699	DN145B LED20S/830_840 PSU WH
31702599	DN145B LED20S/830_840 WIA WH	-20 à +40 °C	0,4
31701899	DN145B LED10S/830_840 WIA WH	-20 à +40 °C	0,4
31700199	DN145B LED20S/830_840 PSD WH	-20 à +40 °C	0,4
50040299	DN145B LED6S/830_840 PSU WH	-20 à +40 °C	0,4
96100899	DN145B LED10S/830 PSD-E II WH	0 à +35 °C	0,4
96101599	DN145B LED10S/840 PSD-E II WH	0 à +35 °C	0,4

Order Code	Full Product Name	Gamme de températures ambiantes	Valeur d'effet stroboscopique (SVM)
		97638599	DN145B LED10S/830 WIA-E WH
97640899	DN145B LED10S/840 WIA-E WH	0 à +35 °C	0,4
33947499	DN145B LED10S/830 PSU II WH	0 à +35 °C	1,6
33946799	DN145B LED6S/840 PSU II WH	0 à +35 °C	1,6
31699899	DN145B LED10S/830_840 PSD WH	-20 à +40 °C	0,4
50041999	DN145B LED10S/830_840 PSU WH	-20 à +40 °C	0,4

Performances initiales

Order Code	Full Product Name	Chromaticité initiale	Tolérance de flux lumineux
		50042699	DN145B LED20S/830_840 PSU WH
31702599	DN145B LED20S/830_840 WIA WH	(0.43,0.40) SDCM<3; (0.38,0.38) SDCM<3	-10% / +10%
31701899	DN145B LED10S/830_840 WIA WH	(0.43,0.40) SDCM<3; (0.38,0.38) SDCM<3	-10% / +10%
31700199	DN145B LED20S/830_840 PSD WH	(0.43,0.40) SDCM<3; (0.38,0.38) SDCM<3	-10% / +10%

Order Code	Full Product Name	Chromaticité initiale	Tolérance de flux lumineux
		50040299	DN145B LED6S/830_840 PSU WH
96100899	DN145B LED10S/830 PSD-E II WH	(0.43657,0.40454) SDCM<3	+/-10%
96101599	DN145B LED10S/840 PSD-E II WH	(0.38212,0.38031) SDCM<3	+/-10%
97638599	DN145B LED10S/830 WIA-E WH	(0.43657,0.40454) SDCM<3	+/-10%

CoreLine SlimDownlight

Order Code	Full Product Name	Chromaticité initiale	Tolérance de flux lumineux
97640899	DN145B LED10S/840 WIA-E WH	(0.38212,0.38031) SDCM<3	+/-10%
33947499	DN145B LED10S/830 PSU II WH	(0.43657,0.40454) SDCM<3	+/-10%
33946799	DN145B LED6S/840 PSU II WH	(0.38212,0.38031) SDCM<3	+/-10%

Order Code	Full Product Name	Chromaticité initiale	Tolérance de flux lumineux
31699899	DN145B LED10S/830_840 PSD WH	(0.43,0.40) SDCM<3; (0.38,0.38) SDCM<3	-10% / +10%
50041999	DN145B LED10S/830_840 PSU WH	(0.43,0.40) SDCM<3; (0.38,0.38) SDCM<3	-10% / +10%

Durées de vie (conformes IES)

Order Code	Full Product Name	Mortalité du driver à 5 000h
50042699	DN145B LED20S/830_840 PSU WH	-
31702599	DN145B LED20S/830_840 WIA WH	-
31701899	DN145B LED10S/830_840 WIA WH	-
31700199	DN145B LED20S/830_840 PSD WH	-
50040299	DN145B LED6S/830_840 PSU WH	-
96100899	DN145B LED10S/830 PSD-E II WH	0,0015 %
96101599	DN145B LED10S/840 PSD-E II WH	0,0015 %

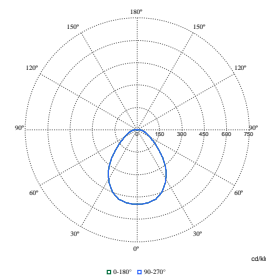
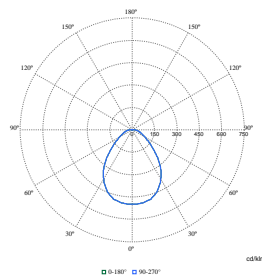
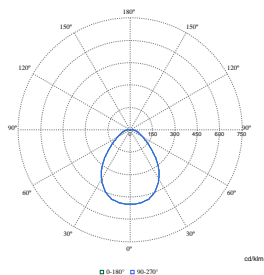
Order Code	Full Product Name	Mortalité du driver à 5 000h
97638599	DN145B LED10S/830 WIA-E WH	-
97640899	DN145B LED10S/840 WIA-E WH	-
33947499	DN145B LED10S/830 PSU II WH	0,0015 %
33946799	DN145B LED6S/840 PSU II WH	-
31699899	DN145B LED10S/830_840 PSD WH	-
50041999	DN145B LED10S/830_840 PSU WH	-

Données du produit

Order Code	Full Product Name	Code famille de produits
50042699	DN145B LED20S/830_840 PSU WH	-
31702599	DN145B LED20S/830_840 WIA WH	-
31701899	DN145B LED10S/830_840 WIA WH	-
31700199	DN145B LED20S/830_840 PSD WH	-
50040299	DN145B LED6S/830_840 PSU WH	-
96100899	DN145B LED10S/830 PSD-E II WH	DN145B
96101599	DN145B LED10S/840 PSD-E II WH	DN145B

Order Code	Full Product Name	Code famille de produits
97638599	DN145B LED10S/830 WIA-E WH	DN145B
97640899	DN145B LED10S/840 WIA-E WH	DN145B
33947499	DN145B LED10S/830 PSU II WH	-
33946799	DN145B LED6S/840 PSU II WH	-
31699899	DN145B LED10S/830_840 PSD WH	-
50041999	DN145B LED10S/830_840 PSU WH	-

Polar Wide Diagrams



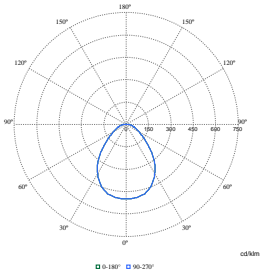
Polar Normal (separate) - DN145BI - 910500465901

Polar Normal (separate) - DN145BI - 910500465902

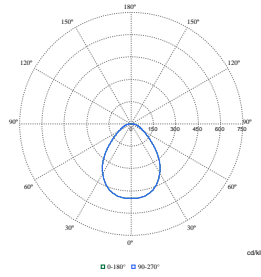
Polar Normal (separate) - DN145BI - 91050101196

CoreLine SlimDownlight

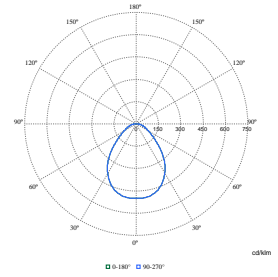
Polar Wide Diagrams



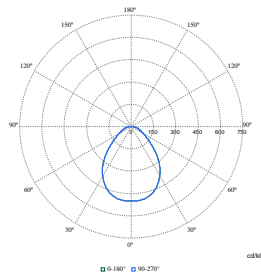
Polar Normal (separate) - DN145BI - 910505101195



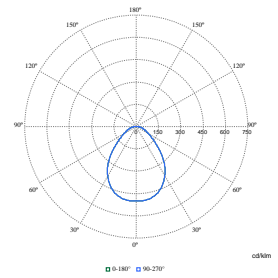
Polar Normal (separate) - 911401816085



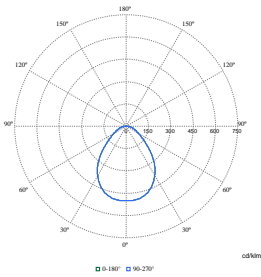
Polar Normal (separate) - 911401816185



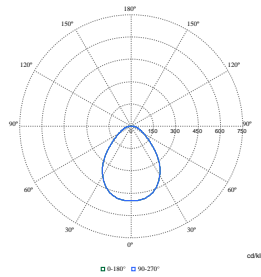
Polar Normal (separate) - 911401816285



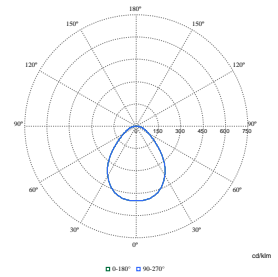
Polar Normal (separate) - 911401805880



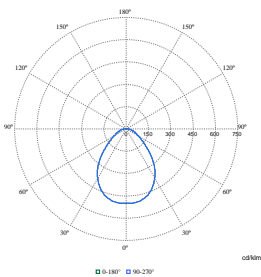
Polar Normal (separate) - 911401805980



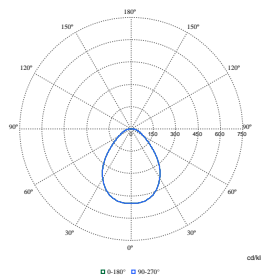
Polar Normal (separate) - 911401894687



Polar Normal (separate) - 911401894787



Polar Normal (separate) - 911401894987



Polar Normal (separate) - 911401894887

CoreLine SlimDownlight

