



# Matalaprofiilinen alasvalo kaikkiin projekteihin, joissa valolla on todella merkitystä

## CoreLine SlimDownlight

CoreLine SlimDownlight täyttää CoreLine-lupauksen sisäkäyttöön tarkoitetuista innovatiivisista, helppokäyttöisistä ja laadukkaista LED-downlight-valaisimista. Tämä kapea alasvalo luo yhtenäisen ja tasaisen valaistuksen kohteessa kuin kohteessa. Tämä alasvalo säästää välittömästi energiaa ja sen käyttöikä on pitkä, joten se on ympäristöystävällinen ja alentaa kustannuksia. MultiColorTemp-ominaisuus tarjoaa kaksi värilämpötilavaihtoehtoa yhdessä valaisimessa. Tämä helpottaa tuotteen valintaa, tarjoaa joustavuutta vastata asiakkaiden toiveisiin kohteessa ja vähentää varastossa tarvittavia tuotteita. Yksinkertaisen ja helpon asennuksen ansiosta CoreLine SlimDownlight mahtuu samankokoiseen asennusaukkoon, ja vain 34 mm:n upotussyvyyden ansiosta se säästää tilaa, mistä on hyötyä etenkin ahtaissa asennuskohteissa. Tuoteperheessä on integroitua langatonta yhteyttä tukeva InterAct Ready -versio, joka voidaan liittää älykkääseen valaistuksen ohjausjärjestelmään Interactiin.

### Hyödyt

- MultiColorTemp mahdollistaa värilämpötilan muuttamisen paikan päällä kohteessa ja yksinkertaistaa tuotevalintaa
- Energiansäästö ja pitkä käyttöikä laskevat kokonaiskäyttökustannuksia
- Voidaan uppoasentaa tai pinta-asentaa
- Sopii alakattoihin, kun tilaa on vähän (tuotteen korkeus < 50 mm)
- Valopintavaikutelma luo mukavan ja yhtenäisen ilmeen

# CoreLine SlimDownlight

## Ominaisuudet

- MultiColorTemp-ominaisuus: kaksi värilämpötilavaihtoehtoa (3 000 K ja 4 000 K) yhdessä valaisimessa
- Uppoasennettavat (DN145B) ja pinta-asennettavat (DN145C) mallit
- Energiatehokas, pitkä käyttöikä: jopa 100 lm/W ja 50 000 tuntia (L70)
- Pistoliitin ja läpijohtoismahdollisuus
- Useita valovirtavaihtoehtoja: 650 / 1 100 / 2 100 luumenia
- Värilämpötila: 3 000 K ja 4 000 K
- Useita liitäntälaitteita; DALI ja langaton, Interact Ready
- Kokonaiskorkeus (mukaan lukien liitäntälaitte): uppoasennus 34 mm; pinta-asennus 50 mm

## Käyttökohteet

- Käytävät
- Myymälät
- Vastaanottoalueet ja aulat
- WC-tilat
- Tekniset tilat

## Versions

CoreLine SlimDownlight DN145B  
Compact PSU



CoreLine SlimDownlight DN145B  
Compact WIA



CoreLine SlimDownlight DN145B  
Mini WIA



CoreLine SlimDownlight DN145B  
Compact PSD



CoreLine SlimDownlight DN145B  
Micro PSU



Coreline SlimDownlight-DN145B  
6S



# CoreLine SlimDownlight

## Versions

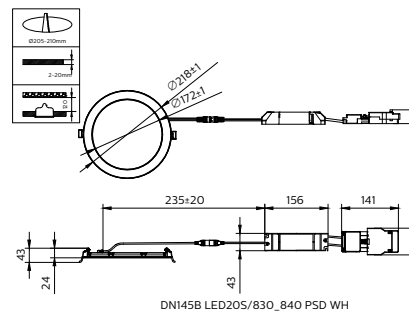
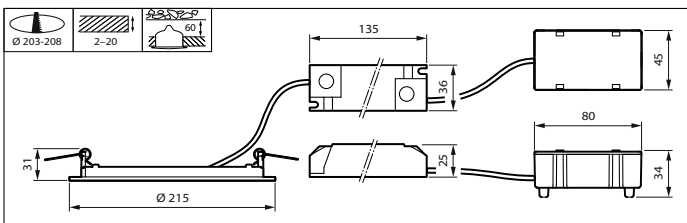
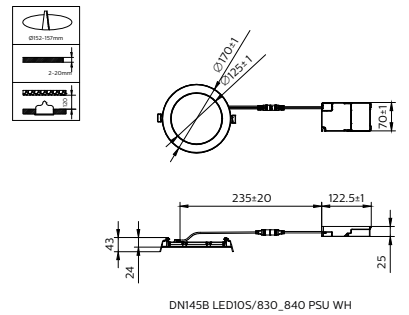
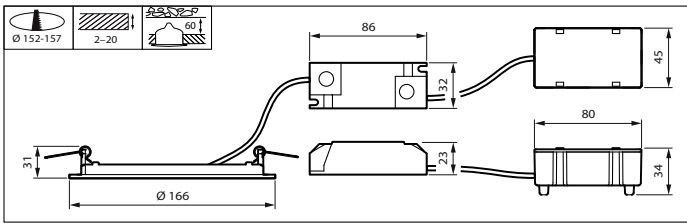
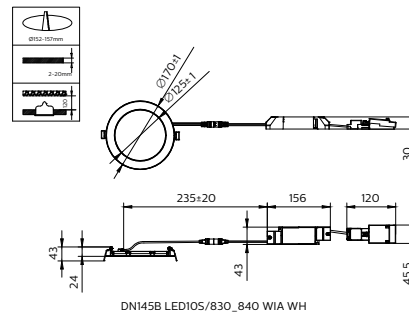
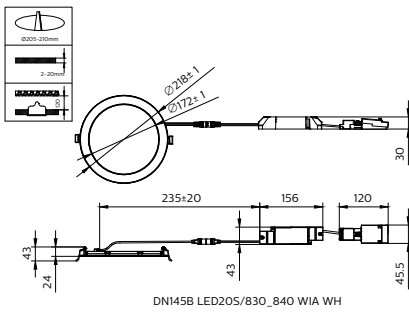
CoreLine SlimDownlight DN145B  
Mini PSD



CoreLine SlimDownlight DN145B  
Mini PSU

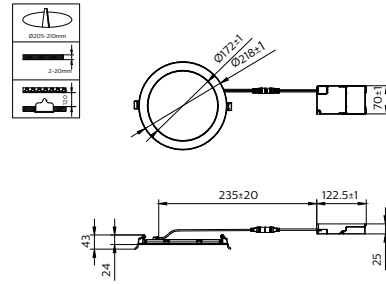
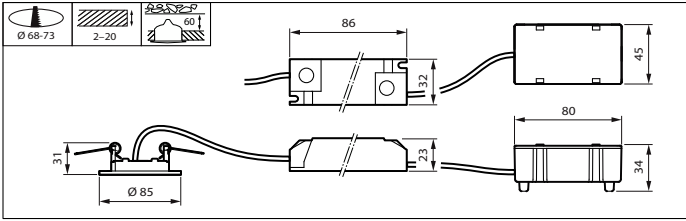


## Mittapiirros

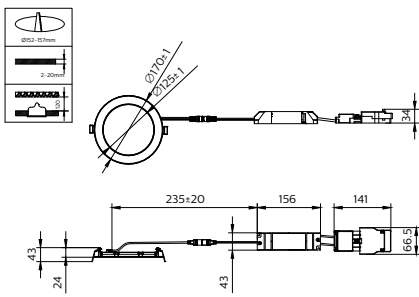


# CoreLine SlimDownlight

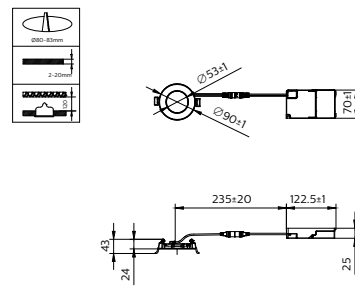
## Mittapiirros



DN145B LED205/830\_840 PSU WH



DN145B LED105/830\_840 PSD WH



DN145B LED65/830\_840 PSU WH

## Tuotetiedot

CoreLine SlimDownlight 2100lm  
side view



CoreLine SlimDownlight DN145B  
Compact PSU



CoreLine SlimDownlight 2100lm  
with PSU driver and easy  
connector



# CoreLine SlimDownlight

## Tuotetiedot

CoreLine SlimDownlight 2100lm



CoreLine SlimDownlight DN145B  
PSU Driver



### Yleistä tietoa

Liitäntälaitte sisältyy toimitukseen	Kyllä
Liitäntälaitteiden lukumäärä	1 yksikkö

### Valaistuksen tekniset tiedot

Värintoistoindeksi (CRI)	>80
Optiikan tyyppi	Keilakulma 90°

### Käyttö- ja sähkö tiedot

Suojausluokka IEC	Suojausluokka II
Tulojännite	220–240 V
Verkkotaajuus	50 or 60 Hz

### Mekaaniset tiedot ja runko

Rungon väri	Valkoinen
-------------	-----------

### Merkinnät ja luokitukset

CE-merkintä	Kyllä
ENEC-merkintä	ENEC-merkintä
Sytyvyysluokka	Soveltuu asennettavaksi normaalisti syttyville pinnoille
Hehkulankatesti	Lämpötila 650 °C, kesto 30 s
Välkyntäarvo (PstLM)	1

### Yleistä tietoa

Order Code	Full Product Name	Lampputuotteen koodi	Valonlähde vaihdettavissa	Huoltotunniste
911401816285	DN145B LED20S/830_840 PSU WH	-	-	Kyllä
911401894987	DN145B LED20S/830_840 WIA WH	-	-	-
911401894887	DN145B LED10S/830_840 WIA WH	-	-	-
910500465903	DN145B LED20S/830 PSD-E II WH	LED20S	Ei	Kyllä
910505101197	DN145B LED20S/830 WIA-E WH	-	Ei	Kyllä
911401894787	DN145B LED20S/830_840 PSD WH	-	-	-
911401816085	DN145B LED6S/830_840 PSU WH	-	-	Kyllä
910500465901	DN145B LED10S/830 PSD-E II WH	LED10S	Ei	Kyllä
910500465902	DN145B LED10S/840 PSD-E II WH	LED10S	Ei	Kyllä
910505101195	DN145B LED10S/830 WIA-E WH	-	Ei	Kyllä
910505101196	DN145B LED10S/840 WIA-E WH	-	Ei	Kyllä
911401805980	DN145B LED10S/830 PSU II WH	LED10S	Ei	Kyllä
911401805880	DN145B LED6S/840 PSU II WH	LED6S	Ei	Kyllä
911401894687	DN145B LED10S/830_840 PSD WH	-	-	-
911401816185	DN145B LED10S/830_840 PSU WH	-	-	Kyllä

## Valaistuksen tekniset tiedot (1/2)

## CoreLine SlimDownlight

Order Code	Full Product Name	All-in-ominaisuus	Valonlähteen keilakulma	Väriämpötila (nim.)	Valotehokkuus (nimellinen)
911401816285	DN145B LED20S/830_840 PSU WH	All-in, Multi Color Temperature	-	3000 K	120 lm/W
911401894987	DN145B LED20S/830_840 WIA WH	All-in, Multi Color Temperature	-	3000 K	120 lm/W
911401894887	DN145B LED10S/830_840 WIA WH	All-in, Multi Color Temperature	-	3000 K	115 lm/W
910500465903	DN145B LED20S/830 PSD-E II WH	-	120 °	3000 K	93 lm/W
910505101197	DN145B LED20S/830 WIA-E WH	-	120 °	3000 K	93 lm/W
911401894787	DN145B LED20S/830_840 PSD WH	All-in, Multi Color Temperature	-	3000 K	117 lm/W
911401816085	DN145B LED6S/830_840 PSU WH	All-in, Multi Color Temperature	-	3000 K	110 lm/W
910500465901	DN145B LED10S/830 PSD-E II WH	-	120 °	3000 K	85 lm/W

Order Code	Full Product Name	All-in-ominaisuus	Valonlähteen keilakulma	Väriämpötila (nim.)	Valotehokkuus (nimellinen)
	PSD-E II WH				
910500465902	DN145B LED10S/840 PSD-E II WH	-	120 °	4000 K	85 lm/W
910505101195	DN145B LED10S/830 WIA-E WH	-	120 °	3000 K	93 lm/W
910505101196	DN145B LED10S/840 WIA-E WH	-	120 °	4000 K	93 lm/W
911401805980	DN145B LED10S/830 PSU II WH	-	120 °	3000 K	100 lm/W
911401805880	DN145B LED6S/840 PSU II WH	-	120 °	4000 K	100 lm/W
911401894687	DN145B LED10S/830_840 PSD WH	All-in, Multi Color Temperature	-	3000 K	115 lm/W
911401816185	DN145B LED10S/830_840 PSU WH	All-in, Multi Color Temperature	-	3000 K	120 lm/W

### Valaistuksen tekniset tiedot (2/2)

Order Code	Full Product Name	Valovirta	Valonlähteiden määrä
911401816285	DN145B LED20S/830_840 PSU WH	2 000 lm	-
911401894987	DN145B LED20S/830_840 WIA WH	2 000 lm	-
911401894887	DN145B LED10S/830_840 WIA WH	1 080 lm	-
910500465903	DN145B LED20S/830 PSD-E II WH	2 100 lm	1
910505101197	DN145B LED20S/830 WIA-E WH	2 100 lm	-
911401894787	DN145B LED20S/830_840 PSD WH	2 000 lm	-
911401816085	DN145B LED6S/830_840 PSU WH	680 lm	-
910500465901	DN145B LED10S/830 PSD-E II WH	1 100 lm	1

Order Code	Full Product Name	Valovirta	Valonlähteiden määrä
910500465902	DN145B LED10S/840 PSD-E II WH	1 100 lm	1
910505101195	DN145B LED10S/830 WIA-E WH	1 100 lm	-
910505101196	DN145B LED10S/840 WIA-E WH	1 100 lm	-
911401805980	DN145B LED10S/830 PSU II WH	1 100 lm	1
911401805880	DN145B LED6S/840 PSU II WH	650 lm	1
911401894687	DN145B LED10S/830_840 PSD WH	1 080 lm	-
911401816185	DN145B LED10S/830_840 PSU WH	1 080 lm	-

### Käyttö- ja sähkö tiedot

## CoreLine SlimDownlight

Order Code	Full Product Name	Tehonkulutus	Soveltuu satunnaiseen kytkentään
911401816285	DN145B LED20S/830_840 PSU WH	17,5 W	Ei
911401894987	DN145B LED20S/830_840 WIA WH	17,5 W	Ei
911401894887	DN145B LED10S/830_840 WIA WH	10 W	Ei
910500465903	DN145B LED20S/830 PSD-E II WH	22,5 W	Kyllä
910505101197	DN145B LED20S/830 WIA-E WH	22,5 W	Kyllä
911401894787	DN145B LED20S/830_840 PSD WH	18 W	Ei
911401816085	DN145B LED6S/830_840 PSU WH	6,5 W	Ei
910500465901	DN145B LED10S/830 PSD-E II WH	13 W	Kyllä

Order Code	Full Product Name	Tehonkulutus	Soveltuu satunnaiseen kytkentään
910500465902	DN145B LED10S/840 PSD-E II WH	13 W	Kyllä
910505101195	DN145B LED10S/830 WIA-E WH	13 W	Kyllä
910505101196	DN145B LED10S/840 WIA-E WH	13 W	Kyllä
911401805980	DN145B LED10S/830 PSU II WH	11 W	Kyllä
911401805880	DN145B LED6S/840 PSU II WH	6,5 W	Kyllä
911401894687	DN145B LED10S/830_840 PSD WH	10 W	Ei
911401816185	DN145B LED10S/830_840 PSU WH	9,5 W	Ei

### Ohjausjärjestelmät ja himmennys

Order Code	Full Product Name	Himmennettävä	Enimmäishimmennystaso
911401816285	DN145B LED20S/830_840 PSU WH	Ei	-
911401894987	DN145B LED20S/830_840 WIA WH	Kyllä	-
911401894887	DN145B LED10S/830_840 WIA WH	Kyllä	-
910500465903	DN145B LED20S/830 PSD-E II WH	Kyllä	Ei sovellettavissa
910505101197	DN145B LED20S/830 WIA-E WH	Kyllä	Ei sovellettavissa
911401894787	DN145B LED20S/830_840 PSD WH	Kyllä	-
911401816085	DN145B LED6S/830_840 PSU WH	Ei	-
910500465901	DN145B LED10S/830 PSD-E II WH	Kyllä	Ei sovellettavissa

Order Code	Full Product Name	Himmennettävä	Enimmäishimmennystaso
910500465902	DN145B LED10S/840 PSD-E II WH	Kyllä	Ei sovellettavissa
910505101195	DN145B LED10S/830 WIA-E WH	Kyllä	Ei sovellettavissa
910505101196	DN145B LED10S/840 WIA-E WH	Kyllä	Ei sovellettavissa
911401805980	DN145B LED10S/830 PSU II WH	Ei	Ei sovellettavissa
911401805880	DN145B LED6S/840 PSU II WH	Ei	Ei sovellettavissa
911401894687	DN145B LED10S/830_840 PSD WH	Kyllä	-
911401816185	DN145B LED10S/830_840 PSU WH	Ei	-

### Mekaaniset tiedot ja runko

Order Code	Full Product Name	Optiikan suojan tyyppi	Iskunkestävyysluokka	Suojausluokan koodi
911401816285	DN145B LED20S/830_840 PSU WH	-	IK03	IP20 (etuosa IP44)
911401894987	DN145B LED20S/830_840 WIA WH	-	IK03	IP20 (etuosa IP44)
911401894887	DN145B LED10S/830_840 WIA WH	-	IK03	IP20 (etuosa IP44)
910500465903	DN145B LED20S/830 PSD-E II WH	Opaali	IK02	IP20/44

Order Code	Full Product Name	Optiikan suojan tyyppi	Iskunkestävyysluokka	Suojausluokan koodi
910505101197	DN145B LED20S/830 WIA-E WH	-	IK02	IP20/44
911401894787	DN145B LED20S/830_840 PSD WH	-	IK03	IP20 (etuosa IP44)
911401816085	DN145B LED6S/830_840 PSU WH	-	IK03	IP20/44
910500465901	DN145B LED10S/830 PSD-E II WH	Opaali	IK02	IP20/44

## CoreLine SlimDownlight

Order Code	Full Product Name	Optiikan suojan		Suojaluokan koodi
		tyyppi	Iskunkestävyyssuokka	
910500465902	DN145B LED10S/840 PSD-E II WH	Opaali	IK02	IP20/44
910505101195	DN145B LED10S/830 WIA-E WH	-	IK02	IP20/44
910505101196	DN145B LED10S/840 WIA-E WH	-	IK02	IP20/44
911401805980	DN145B LED10S/830 PSU II WH	Opaali	IK02	IP20/44

Order Code	Full Product Name	Optiikan suojan		Suojaluokan koodi
		tyyppi	Iskunkestävyyssuokka	
911401805880	DN145B LED6S/840 PSU II WH	Opaali	IK02	IP20/44
911401894687	DN145B LED10S/830_840 PSD WH	-	IK03	IP20 (etuosa IP44)
911401816185	DN145B LED10S/830_840 PSU WH	-	IK03	IP20 (etuosa IP44)

### Hätätilakäyttö

Order Code	Full Product Name	Keskusakustollinen	
		turvavalaistus	Turvavalaistus
911401816285	DN145B LED20S/830_840 PSU WH	Ei	Soveltuu turvavalaistukseen (lisävarusteena saatavan yhteensopivan akkusarjan kanssa)
911401894987	DN145B LED20S/830_840 WIA WH	Ei	Soveltuu turvavalaistukseen (lisävarusteena saatavan yhteensopivan akkusarjan kanssa)
911401894887	DN145B LED10S/830_840 WIA WH	Ei	Soveltuu turvavalaistukseen (lisävarusteena saatavan yhteensopivan akkusarjan kanssa)
910500465903	DN145B LED20S/830 PSD-E II WH	-	-
910505101197	DN145B LED20S/830 WIA-E WH	-	-
911401894787	DN145B LED20S/830_840 PSD WH	Ei	Soveltuu turvavalaistukseen (lisävarusteena saatavan yhteensopivan akkusarjan kanssa)
911401816085	DN145B LED6S/830_840 PSU WH	Ei	Soveltuu turvavalaistukseen (lisävarusteena saatavan

Order Code	Full Product Name	Keskusakustollinen	
		turvavalaistus	Turvavalaistus
910500465901	DN145B LED10S/830 PSD-E II WH	-	-
910500465902	DN145B LED10S/840 PSD-E II WH	-	-
910505101195	DN145B LED10S/830 WIA-E WH	-	-
910505101196	DN145B LED10S/840 WIA-E WH	-	-
911401805980	DN145B LED10S/830 PSU II WH	-	-
911401805880	DN145B LED6S/840 PSU II WH	-	-
911401894687	DN145B LED10S/830_840 PSD WH	Ei	Soveltuu turvavalaistukseen (lisävarusteena saatavan yhteensopivan akkusarjan kanssa)
911401816185	DN145B LED10S/830_840 PSU WH	Ei	Soveltuu turvavalaistukseen (lisävarusteena saatavan yhteensopivan akkusarjan kanssa)

### Merkinnät ja luokitukset

## CoreLine SlimDownlight

Order Code	Full Product Name	Käyttölämpötila-alue	Stroboskooppi- ilmiön arvo (SVM)
911401816285	DN145B LED20S/830_840 PSU WH	-20...+40 °C	0,4
911401894987	DN145B LED20S/830_840 WIA WH	-20...+40 °C	0,4
911401894887	DN145B LED10S/830_840 WIA WH	-20...+40 °C	0,4
910500465903	DN145B LED20S/830 PSD-E II WH	0...+35 °C	0,4
910505101197	DN145B LED20S/830 WIA-E WH	0...+35 °C	0,4
911401894787	DN145B LED20S/830_840 PSD WH	-20...+40 °C	0,4
911401816085	DN145B LED6S/830_840 PSU WH	-20...+40 °C	0,4
910500465901	DN145B LED10S/830 PSD-E II WH	0...+35 °C	0,4

Order Code	Full Product Name	Käyttölämpötila-alue	Stroboskooppi- ilmiön arvo (SVM)
910500465902	DN145B LED10S/840 PSD-E II WH	0...+35 °C	0,4
910505101195	DN145B LED10S/830 WIA- E WH	0...+35 °C	0,4
910505101196	DN145B LED10S/840 WIA- E WH	0...+35 °C	0,4
911401805980	DN145B LED10S/830 PSU II WH	0...+35 °C	1,6
911401805880	DN145B LED6S/840 PSU II WH	0...+35 °C	1,6
911401894687	DN145B LED10S/830_840 PSD WH	-20...+40 °C	0,4
911401816185	DN145B LED10S/830_840 PSU WH	-20...+40 °C	0,4

### Suorituskyky alussa (IEC-yhteensopiva)

Order Code	Full Product Name	Kromaattisuus alussa	Valovirran toleranssi
911401816285	DN145B LED20S/ 830_840 PSU WH	(0.43,0.40) SDCM<3; (0.38,0.38) SDCM<3	-10% / +10%
911401894987	DN145B LED20S/ 830_840 WIA WH	(0.43,0.40) SDCM<3; (0.38,0.38) SDCM<3	-10% / +10%
911401894887	DN145B LED10S/830_840 WIA WH	(0.43,0.40) SDCM<3; (0.38,0.38) SDCM<3	-10% / +10%
910500465903	DN145B LED20S/830 PSD-E II WH	(0.43657,0.40454) SDCM<3	+/-10%
910505101197	DN145B LED20S/830 WIA-E WH	(0.43657,0.40454) SDCM<3	+/-10%
911401894787	DN145B LED20S/ 830_840 PSD WH	(0.43,0.40) SDCM<3; (0.38,0.38) SDCM<3	-10% / +10%
911401816085	DN145B LED6S/830_840 PSU WH	(0.43,0.40) SDCM<3; (0.38,0.38) SDCM<3	-10% / +10%
910500465901	DN145B LED10S/830 PSD-E II WH	(0.43657,0.40454) SDCM<3	+/-10%

Order Code	Full Product Name	Kromaattisuus alussa	Valovirran toleranssi
910500465902	DN145B LED10S/840 PSD-E II WH	(0.38212,0.38031) SDCM<3	+/-10%
910505101195	DN145B LED10S/830 WIA-E WH	(0.43657,0.40454) SDCM<3	+/-10%
910505101196	DN145B LED10S/840 WIA-E WH	(0.38212,0.38031) SDCM<3	+/-10%
911401805980	DN145B LED10S/830 PSU II WH	(0.43657,0.40454) SDCM<3	+/-10%
911401805880	DN145B LED6S/840 PSU II WH	(0.38212,0.38031) SDCM<3	+/-10%
911401894687	DN145B LED10S/830_840 PSD WH	(0.43,0.40) SDCM<3; (0.38,0.38) SDCM<3	-10% / +10%
911401816185	DN145B LED10S/830_840 PSU WH	(0.43,0.40) SDCM<3; (0.38,0.38) SDCM<3	-10% / +10%

### Suorituskyky ajan mittaan (IEC-yhteensopiva)

Order Code	Full Product Name	Liitäntälaitteen vikaantumisaste 5 000 käyttöikäkätunnin kohdalla
911401816285	DN145B LED20S/830_840 PSU WH	-
911401894987	DN145B LED20S/830_840 WIA WH	-
911401894887	DN145B LED10S/830_840 WIA WH	-
910500465903	DN145B LED20S/830 PSD-E II WH	0,0015 %
910505101197	DN145B LED20S/830 WIA-E WH	-
911401894787	DN145B LED20S/830_840 PSD WH	-
911401816085	DN145B LED6S/830_840 PSU WH	-
910500465901	DN145B LED10S/830 PSD-E II WH	0,0015 %

Order Code	Full Product Name	Liitäntälaitteen vikaantumisaste 5 000 käyttöikäkätunnin kohdalla
910500465902	DN145B LED10S/840 PSD-E II WH	0,0015 %
910505101195	DN145B LED10S/830 WIA-E WH	-
910505101196	DN145B LED10S/840 WIA-E WH	-
911401805980	DN145B LED10S/830 PSU II WH	0,0015 %
911401805880	DN145B LED6S/840 PSU II WH	-
911401894687	DN145B LED10S/830_840 PSD WH	-
911401816185	DN145B LED10S/830_840 PSU WH	-

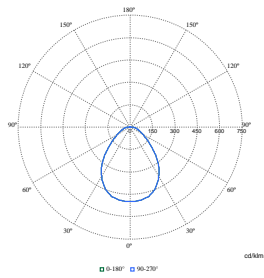
# CoreLine SlimDownlight

## Tuotetiedot

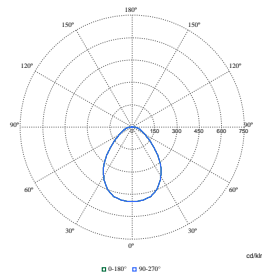
Order Code	Full Product Name	Tuoteperheen koodi
911401816285	DN145B LED20S/830_840 PSU WH	-
911401894987	DN145B LED20S/830_840 WIA WH	-
911401894887	DN145B LED10S/830_840 WIA WH	-
910500465903	DN145B LED20S/830 PSD-E II WH	DN145B
910505101197	DN145B LED20S/830 WIA-E WH	DN145B
911401894787	DN145B LED20S/830_840 PSD WH	-
911401816085	DN145B LED6S/830_840 PSU WH	-
910500465901	DN145B LED10S/830 PSD-E II WH	DN145B

Order Code	Full Product Name	Tuoteperheen koodi
910500465902	DN145B LED10S/840 PSD-E II WH	DN145B
910505101195	DN145B LED10S/830 WIA-E WH	DN145B
910505101196	DN145B LED10S/840 WIA-E WH	DN145B
911401805980	DN145B LED10S/830 PSU II WH	-
911401805880	DN145B LED6S/840 PSU II WH	-
911401894687	DN145B LED10S/830_840 PSD WH	-
911401816185	DN145B LED10S/830_840 PSU WH	-

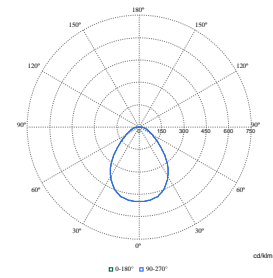
## Polar Wide Diagrams



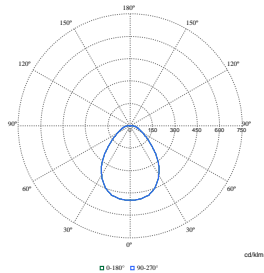
Polar Normal (separate) - DN145BI - 910500465901



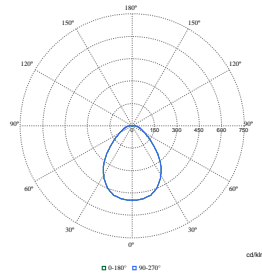
Polar Normal (separate) - DN145BI - 910500465903



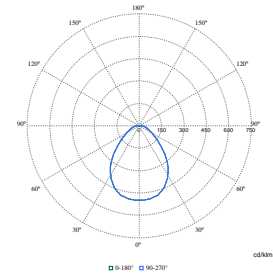
Polar Normal (separate) - DN145BI - 910500465902



Polar Normal (separate) - DN145BI - 910505101196



Polar Normal (separate) - DN145BI - 910505101195



Polar Normal (separate) - DN145BI - 910505101197

