



CoreLine Slim Downlight - wenn es auf gute Beleuchtung ankommt

CoreLine Slim Downlight

Erfüllt das CoreLine Versprechen – Innovativ, einfach zu installieren und hochwertig. Die CoreLine Slim Downlight-Familie ist als Einbau- und Anbauvariante erhältlich und bietet 1:1 Ersatz für herkömmliche Downlights mit Kompaktleuchtstofflampen. Es ist auch in der All-in-Ausführung (2 Lichtfarben in einer Leuchte) erhältlich. Dank der flachen Bauform können diese Produkte auch bei sehr niedrigen Decken gut eingesetzt werden. Die gute Effizienz und die lange Lebensdauer von 50.000 Stunden (L70) wirken sich positiv auf die Betriebskosten aus. Diese Downlight-Familie sorgt dank der gleichmäßig leuchtenden Fläche für guten Sehkomfort und eine hochwertige Erscheinung in der Decke. Die Leuchten passen in Standard-Deckenausschnitte von 80, 150 oder 200mm und lassen sich schnell und einfach installieren.

Vorteile

- Mit bis zu 100lm/W eins der effizientesten SlimDownlights am Markt
- Auch in der All-in-Ausführung erhältlich: 2 Lichtfarben in einer Leuchte (2-in-1)
- Durch die ultraflache Bauform (28 mm) besonders für Decken mit wenig Platz in der Deckenkonstruktion geeignet
- Die gleichmäßig leuchtende Fläche sorgt für ein angenehmes, natürliches Licht und lässt die Leuchte in der Decke sehr hochwertig erscheinen
- Mit raumseitigem IP44 Schutz auch für Sanitärbereiche geeignet
- Passt in Standard-Deckenausschnitte von 80, 150 oder 200 mm

CoreLine Slim Downlight

Merkmale

- Gleichmäßig leuchtende Fläche
- Sehr flache Einbauvariante mit einer Einbauhöhe von nur 28mm
- Als 650, 1.100 oder 2.100 Lumen-Variante (3.000 oder 4.000 K) erhältlich.
- Raumseitiger IP44 Schutz – auch für Sanitärbereiche geeignet
- Mit zstl. Anschlussbox auch für die Durchgangsverdrahtung geeignet

Anwendung

- Allgemeinbeleuchtung in Korridoren
- Einzelhandelsgeschäfte
- Empfangsbereiche
- Flure in Gebäuden

Versions



CoreLine SlimDownlight DN145B
Compact PSU



CoreLine SlimDownlight DN145B
Compact WIA



CoreLine SlimDownlight DN145B
Mini WIA



CoreLine SlimDownlight DN145B
Compact PSD



CoreLine SlimDownlight DN145B
Micro PSU



Coreline SlimDownlight-DN145B
6S

CoreLine Slim Downlight

Versions

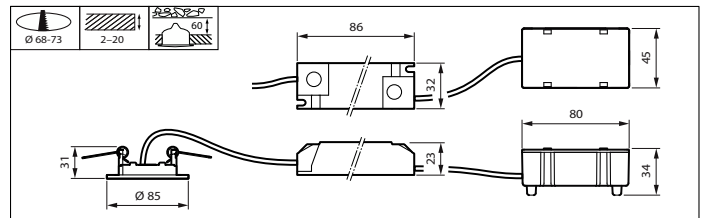
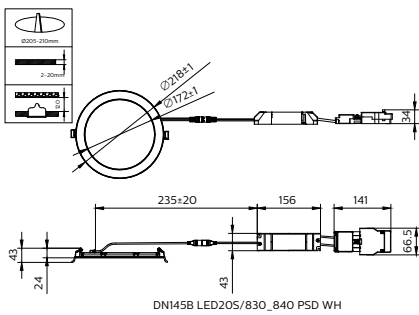
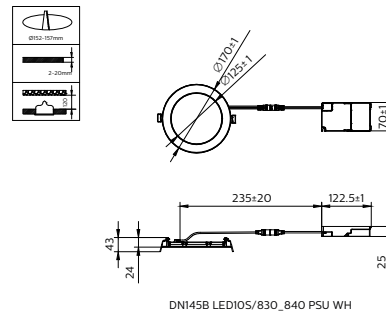
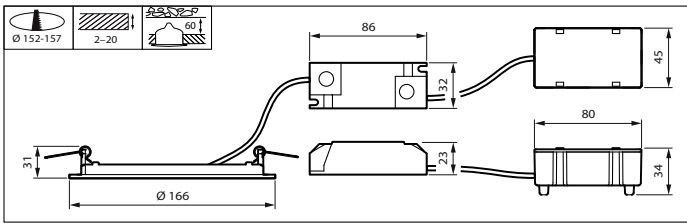
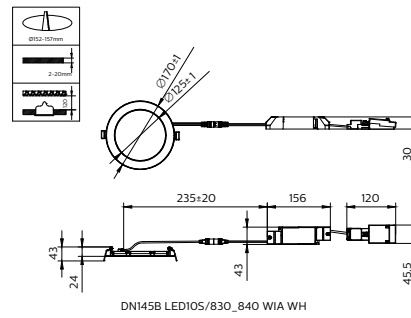
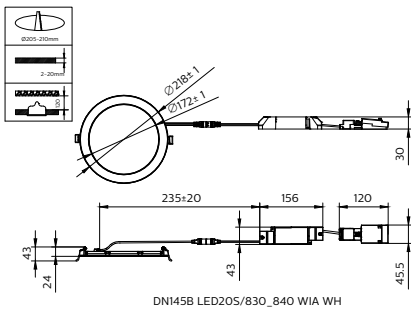
CoreLine SlimDownlight DN145B
Mini PSD



CoreLine SlimDownlight DN145B
Mini PSU

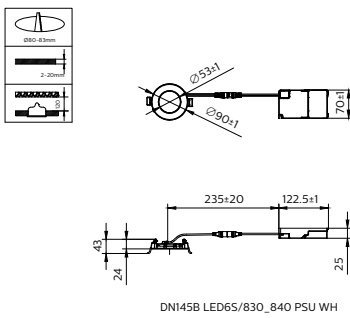
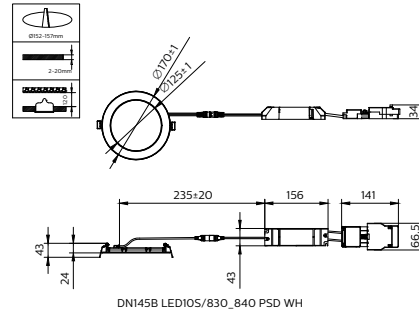
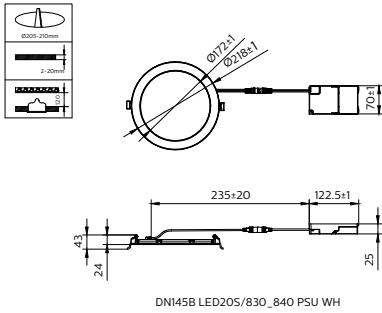


Abmessungsskizzen



CoreLine Slim Downlight

Abmessungsskizzen



Produktdetails

CoreLine SlimDownlight 2100lm
side view



CoreLine SlimDownlight DN145B
Compact PSU



CoreLine SlimDownlight 2100lm
with PSU driver and easy
connector



CoreLine Slim Downlight

Produktdetails

CoreLine SlimDownlight 2100lm



CoreLine SlimDownlight DN145B
PSU Driver



Allgemeine Informationen

| | |
|-------------------------|---------|
| Betriebsgerät inklusive | Ja |
| Anzahl Betriebsgeräte | Einheit |

Lichttechnische Daten

| | |
|---------------------------|--------------------------------|
| Farbwiedergabeindex (CRI) | >80 |
| Optik | Abstrahlungswinkel el (90°) |

Betrieb und Elektrik

| | |
|------------------|-----------------|
| IEC-Schutzklasse | Schutzklasse II |
| Eingangsspannung | 220 bis 240 V |
| Netzfrequenz | 50 or 60 Hz |

Mechanik und Gehäuse

| | |
|--------------|------|
| Gehäusefarbe | Weiß |
|--------------|------|

Genehmigung und Anwendung

| | |
|---|--|
| CE-Zeichen | Ja |
| ENEC-Zeichen | ENEC-Zeichen |
| Entflammbarkeitszeichen | Zur Montage auf normal entflammbare Oberflächen (F- Zeichen) |
| Glühfadentest | Temperatur: 650 °C, Dauer: 30 s |
| Flackerwert (PstLM) – Flackerwert gemäß EN 61000-3-3 | 1 |

Allgemeine Informationen

| Order Code | Full Product Name | Lampenfamiliencode | Lichtquelle austauschbar | Service Tag |
|------------|-------------------------------|--------------------|--------------------------|-------------|
| 50042699 | DN145B LED20S/830_840 PSU WH | - | - | Ja |
| 31702599 | DN145B LED20S/830_840 WIA WH | - | - | - |
| 31701899 | DN145B LED10S/830_840 WIA WH | - | - | - |
| 96102299 | DN145B LED20S/830 PSD-E II WH | LED20S | Nein | Ja |
| 96103999 | DN145B LED20S/840 PSD-E II WH | LED20S | Nein | Ja |
| 31700199 | DN145B LED20S/830_840 PSD WH | - | - | - |
| 50040299 | DN145B LED6S/830_840 PSU WH | - | - | Ja |
| 96100899 | DN145B LED10S/830 PSD-E II WH | LED10S | Nein | Ja |
| 96101599 | DN145B LED10S/840 PSD-E II WH | LED10S | Nein | Ja |
| 97638599 | DN145B LED10S/830 WIA-E WH | - | Nein | Ja |
| 97640899 | DN145B LED10S/840 WIA-E WH | - | Nein | Ja |
| 33947499 | DN145B LED10S/830 PSU II WH | LED10S | Nein | Ja |
| 33946799 | DN145B LED6S/840 PSU II WH | LED6S | Nein | Ja |
| 31699899 | DN145B LED10S/830_840 PSD WH | - | - | - |
| 50041999 | DN145B LED10S/830_840 PSU WH | - | - | Ja |

Lichttechnische Daten (1/2)

| Order Code | Full Product Name | Komplett-Set Typ | Ausstrahlungswinkel der Lichtquelle | Ähnlichste Farbtemperatur | Nennlichtausbe (Nom) | Order Code | Full Product Name | Komplett-Set Typ | Ausstrahlungswinkel der Lichtquelle | Ähnlichste Farbtemperatur | Nennlichtausbeute (Nom) |
|------------|------------------------------|---------------------------------|-------------------------------------|---------------------------|----------------------|------------|------------------------------|---------------------------------|-------------------------------------|---------------------------|-------------------------|
| 50042699 | DN145B LED20S/830_840 PSU WH | All-in, Multi Color Temperature | - | 3000 K | 120 lm/W | 31702599 | DN145B LED20S/830_840 WIA WH | All-in, Multi Color Temperature | - | 3000 K | 120 lm/W |

CoreLine Slim Downlight

| Order Code | Full Product Name | Komplett-Set Typ | Ausstrahlungswinkel der Lichtquelle | Ähnlichste Farbtemperatur | Nennlichtausbeute (Nom) | Order Code | Full Product Name | Komplett-Set Typ | Ausstrahlungswinkel der Lichtquelle | Ähnlichste Farbtemperatur | Nennlichtausbeute (Nom) |
|------------|-------------------------------|---------------------------------|-------------------------------------|---------------------------|-------------------------|---------------------------------------|---------------------------------|------------------|-------------------------------------|---------------------------|-------------------------|
| 31701899 | DN145B LED10S/830_840 WIA WH | All-in, Multi Color Temperature | - | 3000 K | 115 lm/W | 840 PSD-E II WH | | | | | |
| 96102299 | DN145B LED20S/830 PSD-E II WH | - | 120 Grad | 3000 K | 93 lm/W | 97638599 DN145B LED10S/830 WIA-E WH | - | 120 Grad | 3000 K | 93 lm/W | |
| 96103999 | DN145B LED20S/840 PSD-E II WH | - | 120 Grad | 4000 K | 93 lm/W | 97640899 DN145B LED10S/840 WIA-E WH | - | 120 Grad | 4000 K | 93 lm/W | |
| 31700199 | DN145B LED20S/830_840 PSD WH | All-in, Multi Color Temperature | - | 3000 K | 117 lm/W | 33947499 DN145B LED10S/830 PSU II WH | - | 120 Grad | 3000 K | 100 lm/W | |
| 50040299 | DN145B LED6S/830_840 PSU WH | All-in, Multi Color Temperature | - | 3000 K | 110 lm/W | 33946799 DN145B LED6S/840 PSU II WH | - | 120 Grad | 4000 K | 100 lm/W | |
| 96100899 | DN145B LED10S/830 PSD-E II WH | - | 120 Grad | 3000 K | 85 lm/W | 31699899 DN145B LED10S/830_840 PSD WH | All-in, Multi Color Temperature | - | 3000 K | 115 lm/W | |
| 96101599 | DN145B LED10S/ | - | 120 Grad | 4000 K | 85 lm/W | 50041999 DN145B LED10S/830_840 PSU WH | All-in, Multi Color Temperature | - | 3000 K | 120 lm/W | |

Lichttechnische Daten (2/2)

| Order Code | Full Product Name | Lichtstrom | Anzahl Lichtquellen |
|------------|-------------------------------|------------|---------------------|
| 50042699 | DN145B LED20S/830_840 PSU WH | 2.000 lm | - |
| 31702599 | DN145B LED20S/830_840 WIA WH | 2.000 lm | - |
| 31701899 | DN145B LED10S/830_840 WIA WH | 1.080 lm | - |
| 96102299 | DN145B LED20S/830 PSD-E II WH | 2.100 lm | 1 |
| 96103999 | DN145B LED20S/840 PSD-E II WH | 2.100 lm | 1 |
| 31700199 | DN145B LED20S/830_840 PSD WH | 2.000 lm | - |
| 50040299 | DN145B LED6S/830_840 PSU WH | 680 lm | - |
| 96100899 | DN145B LED10S/830 PSD-E II WH | 1.100 lm | 1 |

| Order Code | Full Product Name | Lichtstrom | Anzahl Lichtquellen |
|------------|-------------------------------|------------|---------------------|
| 96101599 | DN145B LED10S/840 PSD-E II WH | 1.100 lm | 1 |
| 97638599 | DN145B LED10S/830 WIA-E WH | 1.100 lm | - |
| 97640899 | DN145B LED10S/840 WIA-E WH | 1.100 lm | - |
| 33947499 | DN145B LED10S/830 PSU II WH | 1.100 lm | 1 |
| 33946799 | DN145B LED6S/840 PSU II WH | 650 lm | 1 |
| 31699899 | DN145B LED10S/830_840 PSD WH | 1.080 lm | - |
| 50041999 | DN145B LED10S/830_840 PSU WH | 1.080 lm | - |

Betrieb und Elektrik

| Order Code | Full Product Name | Systemleistung | Geeignet zum häufigen Ein- und Ausschalten |
|------------|------------------------------|----------------|--|
| 50042699 | DN145B LED20S/830_840 PSU WH | 17,5 W | Nein |
| 31702599 | DN145B LED20S/830_840 WIA WH | 17,5 W | Nein |

| Order Code | Full Product Name | Systemleistung | Geeignet zum häufigen Ein- und Ausschalten |
|------------|-------------------------------|----------------|--|
| 31701899 | DN145B LED10S/830_840 WIA WH | 10 W | Nein |
| 96102299 | DN145B LED20S/830 PSD-E II WH | 22,5 W | Ja |

CoreLine Slim Downlight

| Order Code | Full Product Name | Systemleistung | Geeignet zum häufigen Ein- und Ausschalten | |
|------------|-------------------------------|----------------|--|--|
| | | | Ausschalten | |
| 96103999 | DN145B LED20S/840 PSD-E II WH | 22,5 W | Ja | |
| 31700199 | DN145B LED20S/830_840 PSD WH | 18 W | Nein | |
| 50040299 | DN145B LED6S/830_840 PSU WH | 6,5 W | Nein | |
| 96100899 | DN145B LED10S/830 PSD-E II WH | 13 W | Ja | |
| 96101599 | DN145B LED10S/840 PSD-E II WH | 13 W | Ja | |
| 97638599 | DN145B LED10S/830 WIA-E WH | 13 W | Ja | |

| Order Code | Full Product Name | Systemleistung | Geeignet zum häufigen Ein- und Ausschalten | |
|------------|------------------------------|----------------|--|--|
| | | | Ausschalten | |
| 97640899 | DN145B LED10S/840 WIA-E WH | 13 W | Ja | |
| 33947499 | DN145B LED10S/830 PSU II WH | 11 W | Ja | |
| 33946799 | DN145B LED6S/840 PSU II WH | 6,5 W | Ja | |
| 31699899 | DN145B LED10S/830_840 PSD WH | 10 W | Nein | |
| 50041999 | DN145B LED10S/830_840 PSU WH | 9,5 W | Nein | |

Lichtregelung und Dimmen

| Order Code | Full Product Name | Dimmbar | Maximaler Dimmlevel |
|------------|-------------------------------|---------|---------------------|
| 50042699 | DN145B LED20S/830_840 PSU WH | Nein | - |
| 31702599 | DN145B LED20S/830_840 WIA WH | Ja | - |
| 31701899 | DN145B LED10S/830_840 WIA WH | Ja | - |
| 96102299 | DN145B LED20S/830 PSD-E II WH | Ja | Nicht anwendbar |
| 96103999 | DN145B LED20S/840 PSD-E II WH | Ja | Nicht anwendbar |
| 31700199 | DN145B LED20S/830_840 PSD WH | Ja | - |
| 50040299 | DN145B LED6S/830_840 PSU WH | Nein | - |
| 96100899 | DN145B LED10S/830 PSD-E II WH | Ja | Nicht anwendbar |

| Order Code | Full Product Name | Dimmbar | Maximaler Dimmlevel |
|------------|-------------------------------|---------|---------------------|
| 96101599 | DN145B LED10S/840 PSD-E II WH | Ja | Nicht anwendbar |
| 97638599 | DN145B LED10S/830 WIA-E WH | Ja | Nicht anwendbar |
| 97640899 | DN145B LED10S/840 WIA-E WH | Ja | Nicht anwendbar |
| 33947499 | DN145B LED10S/830 PSU II WH | Nein | Nicht anwendbar |
| 33946799 | DN145B LED6S/840 PSU II WH | Nein | Nicht anwendbar |
| 31699899 | DN145B LED10S/830_840 PSD WH | Ja | - |
| 50041999 | DN145B LED10S/830_840 PSU WH | Nein | - |

Mechanik und Gehäuse

| Order Code | Full Product Name | Typ optische | | Schlagfestigkeit | |
|------------|-------------------------------|--------------|------|-------------------------------|--|
| | | Abdeckung | (IK) | Schutzart (IP) | |
| 50042699 | DN145B LED20S/830_840 PSU WH | - | IK03 | IP20 (Vorderseite IP44) | |
| 31702599 | DN145B LED20S/830_840 WIA WH | - | IK03 | IP20 (Vorderseite IP44) | |
| 31701899 | DN145B LED10S/830_840 WIA WH | - | IK03 | IP20 (Vorderseite IP44) | |
| 96102299 | DN145B LED20S/830 PSD-E II WH | Opal | IK02 | IP20/44 | |
| 96103999 | DN145B LED20S/840 PSD-E II WH | Opal | IK02 | IP20/44 | |
| 31700199 | DN145B LED20S/830_840 PSD WH | - | IK03 | IP20 (Vorderseite IP44) | |
| 50040299 | DN145B LED6S/830_840 PSU WH | - | IK03 | IP20/44 | |

| Order Code | Full Product Name | Typ optische | | Schlagfestigkeit | |
|------------|-------------------------------|--------------|------|-------------------------------|--|
| | | Abdeckung | (IK) | Schutzart (IP) | |
| 96100899 | DN145B LED10S/830 PSD-E II WH | Opal | IK02 | IP20/44 | |
| 96101599 | DN145B LED10S/840 PSD-E II WH | Opal | IK02 | IP20/44 | |
| 97638599 | DN145B LED10S/830 WIA-E WH | - | IK02 | IP20/44 | |
| 97640899 | DN145B LED10S/840 WIA-E WH | - | IK02 | IP20/44 | |
| 33947499 | DN145B LED10S/830 PSU II WH | Opal | IK02 | IP20/44 | |
| 33946799 | DN145B LED6S/840 PSU II WH | Opal | IK02 | IP20/44 | |
| 31699899 | DN145B LED10S/830_840 PSD WH | - | IK03 | IP20 (Vorderseite IP44) | |
| 50041999 | DN145B LED10S/830_840 PSU WH | - | IK03 | IP20 (Vorderseite IP44) | |

Notfallbetrieb

| Order Code | Full Product Name | Zentrale | |
|------------|------------------------------|----------------|-------------------------------------|
| | | Notbeleuchtung | Notbeleuchtung |
| 50042699 | DN145B LED20S/830_840 PSU WH | Nein | Notbeleuchtung einsatzbereit (durch |

| Order Code | Full Product Name | Zentrale | |
|------------|-------------------|----------------|-----------------------------------|
| | | Notbeleuchtung | Notbeleuchtung |
| | | | kompatibles Batterie-Kit-Zubehör) |

CoreLine Slim Downlight

| Order Code | Full Product Name | Zentrale | |
|------------|----------------------------------|----------------|---|
| | | Notbeleuchtung | Notbeleuchtung |
| 31702599 | DN145B LED20S/ 830_840 WIA WH | Nein | Notbeleuchtung einsatzbereit (durch kompatibles Batterie-Kit- Zubehör) |
| 31701899 | DN145B LED10S/ 830_840 WIA WH | Nein | Notbeleuchtung einsatzbereit (durch kompatibles Batterie-Kit- Zubehör) |
| 96102299 | DN145B LED20S/830 PSD-E II WH | - | - |
| 96103999 | DN145B LED20S/840 PSD-E II WH | - | - |
| 31700199 | DN145B LED20S/ 830_840 PSD WH | Nein | Notbeleuchtung einsatzbereit (durch kompatibles Batterie-Kit- Zubehör) |
| 50040299 | DN145B LED6S/830_840 PSU WH | Nein | Notbeleuchtung einsatzbereit (durch kompatibles Batterie-Kit- Zubehör) |

| Order Code | Full Product Name | Zentrale | |
|------------|----------------------------------|----------------|---|
| | | Notbeleuchtung | Notbeleuchtung |
| 96100899 | DN145B LED10S/830 PSD-E II WH | - | - |
| 96101599 | DN145B LED10S/840 PSD-E II WH | - | - |
| 97638599 | DN145B LED10S/830 WIA-E WH | - | - |
| 97640899 | DN145B LED10S/840 WIA-E WH | - | - |
| 33947499 | DN145B LED10S/830 PSU II WH | - | - |
| 33946799 | DN145B LED6S/840 PSU II WH | - | - |
| 31699899 | DN145B LED10S/ 830_840 PSD WH | Nein | Notbeleuchtung einsatzbereit (durch kompatibles Batterie-Kit- Zubehör) |
| 50041999 | DN145B LED10S/ 830_840 PSU WH | Nein | Notbeleuchtung einsatzbereit (durch kompatibles Batterie-Kit- Zubehör) |

Genehmigung und Anwendung

| Order Code | Full Product Name | Umgebungstemperaturbereich | Messung der |
|------------|--------------------------------------|----------------------------|--|
| | | | Sichtbarkeit des Stroboskopeffekts (SVM) |
| 50042699 | DN145B LED20S/ 830_840 PSU WH | -20 bis +40 °C | 0,4 |
| 31702599 | DN145B LED20S/ 830_840 WIA WH | -20 bis +40 °C | 0,4 |
| 31701899 | DN145B LED10S/ 830_840 WIA WH | -20 bis +40 °C | 0,4 |
| 96102299 | DN145B LED20S/830 PSD- E II WH | 0 bis +35 °C | 0,4 |
| 96103999 | DN145B LED20S/840 PSD- E II WH | 0 bis +35 °C | 0,4 |
| 31700199 | DN145B LED20S/ 830_840 PSD WH | -20 bis +40 °C | 0,4 |
| 50040299 | DN145B LED6S/ 830_840 PSU WH | -20 bis +40 °C | 0,4 |
| 96100899 | DN145B LED10S/830 PSD-E II WH | 0 bis +35 °C | 0,4 |

| Order Code | Full Product Name | Umgebungstemperaturbereich | Messung der |
|------------|-------------------------------------|----------------------------|--|
| | | | Sichtbarkeit des Stroboskopeffekts (SVM) |
| 96101599 | DN145B LED10S/840 PSD-E II WH | 0 bis +35 °C | 0,4 |
| 97638599 | DN145B LED10S/830 WIA-E WH | 0 bis +35 °C | 0,4 |
| 97640899 | DN145B LED10S/840 WIA-E WH | 0 bis +35 °C | 0,4 |
| 33947499 | DN145B LED10S/830 PSU II WH | 0 bis +35 °C | 1,6 |
| 33946799 | DN145B LED6S/840 PSU II WH | 0 bis +35 °C | 1,6 |
| 31699899 | DN145B LED10S/ 830_840 PSD WH | -20 bis +40 °C | 0,4 |
| 50041999 | DN145B LED10S/ 830_840 PSU WH | -20 bis +40 °C | 0,4 |

Initialkennwerte (IEC-konform)

CoreLine Slim Downlight

| Order Code | Full Product Name | Anfängliche Farbsättigung | Lichtstromtoleranz |
|------------|----------------------------------|---|--------------------|
| 50042699 | DN145B LED20S/ 830_840 PSU WH | (0.43,0.40) SDCM<3; (0.38,0.38) SDCM<3 | -10% / +10% |
| 31702599 | DN145B LED20S/ 830_840 WIA WH | (0.43,0.40) SDCM<3; (0.38,0.38) SDCM<3 | -10% / +10% |
| 31701899 | DN145B LED10S/ 830_840 WIA WH | (0.43,0.40) SDCM<3; (0.38,0.38) SDCM<3 | -10% / +10% |
| 96102299 | DN145B LED20S/830 PSD-E II WH | (0.43657,0.40454) SDCM<3 | +/-10% |
| 96103999 | DN145B LED20S/840 PSD-E II WH | (0.38212,0.38031) SDCM<3 | +/-10% |
| 31700199 | DN145B LED20S/ 830_840 PSD WH | (0.43,0.40) SDCM<3; (0.38,0.38) SDCM<3 | -10% / +10% |
| 50040299 | DN145B LED6S/830_840 PSU WH | (0.43,0.40) SDCM<3; (0.38,0.38) SDCM<3 | -10% / +10% |
| 96100899 | DN145B LED10S/830 PSD-E II WH | (0.43657,0.40454) SDCM<3 | +/-10% |

| Order Code | Full Product Name | Anfängliche Farbsättigung | Lichtstromtoleranz |
|------------|----------------------------------|---|--------------------|
| 96101599 | DN145B LED10S/840 PSD-E II WH | (0.38212,0.38031) SDCM<3 | +/-10% |
| 97638599 | DN145B LED10S/830 WIA-E WH | (0.43657,0.40454) SDCM<3 | +/-10% |
| 97640899 | DN145B LED10S/840 WIA-E WH | (0.38212,0.38031) SDCM<3 | +/-10% |
| 33947499 | DN145B LED10S/830 PSU II WH | (0.43657,0.40454) SDCM<3 | +/-10% |
| 33946799 | DN145B LED6S/840 PSU II WH | (0.38212,0.38031) SDCM<3 | +/-10% |
| 31699899 | DN145B LED10S/ 830_840 PSD WH | (0.43,0.40) SDCM<3; (0.38,0.38) SDCM<3 | -10% / +10% |
| 50041999 | DN145B LED10S/ 830_840 PSU WH | (0.43,0.40) SDCM<3; (0.38,0.38) SDCM<3 | -10% / +10% |

Lebensdauererkennwerte (IEC-konform)

| Order Code | Full Product Name | Treiber-Ausfallrate bei 5000 Std. |
|------------|-------------------------------|-----------------------------------|
| 50042699 | DN145B LED20S/830_840 PSU WH | - |
| 31702599 | DN145B LED20S/830_840 WIA WH | - |
| 31701899 | DN145B LED10S/830_840 WIA WH | - |
| 96102299 | DN145B LED20S/830 PSD-E II WH | 0,0015 % |
| 96103999 | DN145B LED20S/840 PSD-E II WH | 0,0015 % |
| 31700199 | DN145B LED20S/830_840 PSD WH | - |
| 50040299 | DN145B LED6S/830_840 PSU WH | - |
| 96100899 | DN145B LED10S/830 PSD-E II WH | 0,0015 % |

| Order Code | Full Product Name | Treiber-Ausfallrate bei 5000 Std. |
|------------|-------------------------------|-----------------------------------|
| 96101599 | DN145B LED10S/840 PSD-E II WH | 0,0015 % |
| 97638599 | DN145B LED10S/830 WIA-E WH | - |
| 97640899 | DN145B LED10S/840 WIA-E WH | - |
| 33947499 | DN145B LED10S/830 PSU II WH | 0,0015 % |
| 33946799 | DN145B LED6S/840 PSU II WH | - |
| 31699899 | DN145B LED10S/830_840 PSD WH | - |
| 50041999 | DN145B LED10S/830_840 PSU WH | - |

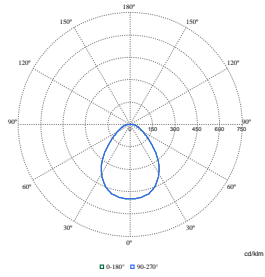
Produktdaten

| Order Code | Full Product Name | Produktfamiliencode |
|------------|-------------------------------|---------------------|
| 50042699 | DN145B LED20S/830_840 PSU WH | - |
| 31702599 | DN145B LED20S/830_840 WIA WH | - |
| 31701899 | DN145B LED10S/830_840 WIA WH | - |
| 96102299 | DN145B LED20S/830 PSD-E II WH | DN145B |
| 96103999 | DN145B LED20S/840 PSD-E II WH | DN145B |
| 31700199 | DN145B LED20S/830_840 PSD WH | - |
| 50040299 | DN145B LED6S/830_840 PSU WH | - |
| 96100899 | DN145B LED10S/830 PSD-E II WH | DN145B |

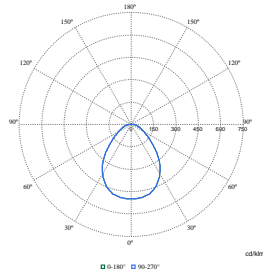
| Order Code | Full Product Name | Produktfamiliencode |
|------------|-------------------------------|---------------------|
| 96101599 | DN145B LED10S/840 PSD-E II WH | DN145B |
| 97638599 | DN145B LED10S/830 WIA-E WH | DN145B |
| 97640899 | DN145B LED10S/840 WIA-E WH | DN145B |
| 33947499 | DN145B LED10S/830 PSU II WH | - |
| 33946799 | DN145B LED6S/840 PSU II WH | - |
| 31699899 | DN145B LED10S/830_840 PSD WH | - |
| 50041999 | DN145B LED10S/830_840 PSU WH | - |

CoreLine Slim Downlight

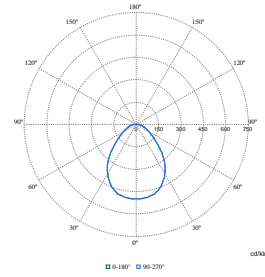
Polar Wide Diagrams



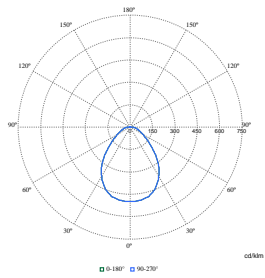
Polar Normal (separate) - DN145BI - 910500465901



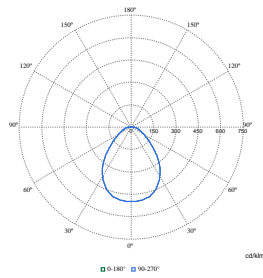
Polar Normal (separate) - DN145BI - 910500465903



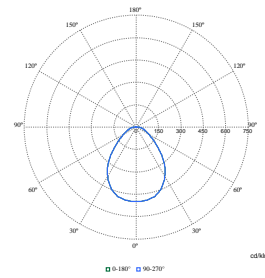
Polar Normal (separate) - DN145BI - 910500465904



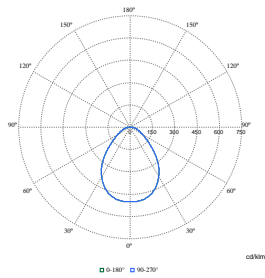
Polar Normal (separate) - DN145BI - 910500465902



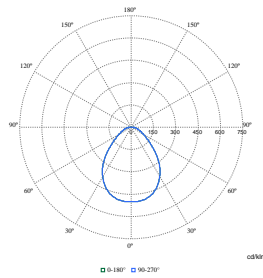
Polar Normal (separate) - DN145BI - 910505101196



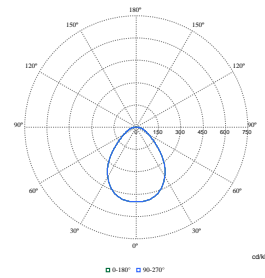
Polar Normal (separate) - DN145BI - 910505101195



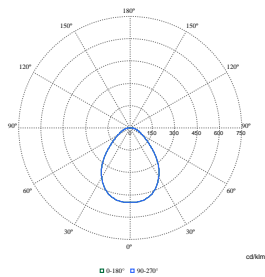
Polar Normal (separate) - 911401816085



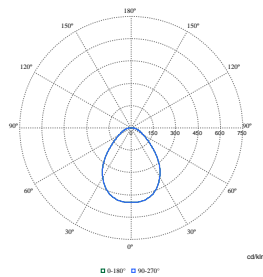
Polar Normal (separate) - 911401816185



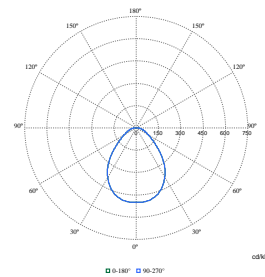
Polar Normal (separate) - 911401816285



Polar Normal (separate) - 911401805880



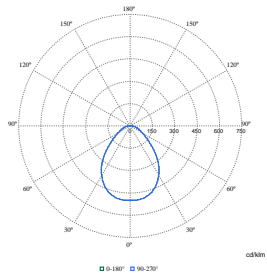
Polar Normal (separate) - 911401805980



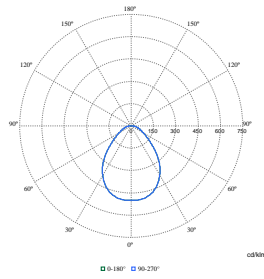
Polar Normal (separate) - 911401894687

CoreLine Slim Downlight

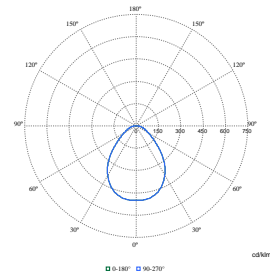
Polar Wide Diagrams



Polar Normal (separate) - 911401894787



Polar Normal (separate) - 911401894987



Polar Normal (separate) - 911401894887

