



# CoreLine Slim Downlight - wenn es auf gute Beleuchtung ankommt

## CoreLine Slim Downlight

Erfüllt das CoreLine Versprechen – Innovativ, einfach zu installieren und hochwertig. Die CoreLine Slim Downlight-Familie ist als Einbau- und Anbauvariante erhältlich und bietet 1:1 Ersatz für herkömmliche Downlights mit Kompaktleuchtstofflampen. Es ist auch in der All-in-Ausführung (2 Lichtfarben in einer Leuchte) erhältlich. Dank der flachen Bauform können diese Produkte auch bei sehr niedrigen Decken gut eingesetzt werden. Die gute Effizienz und die lange Lebensdauer von 50.000 Stunden (L70) wirken sich positiv auf die Betriebskosten aus. Diese Downlight-Familie sorgt dank der gleichmäßig leuchtenden Fläche für guten Sehkomfort und eine hochwertige Erscheinung in der Decke. Die Leuchten passen in Standard-Deckenausschnitte von 80, 150 oder 200mm und lassen sich schnell und einfach installieren.

### Vorteile

- Mit bis zu 100lm/W eins der effizientesten SlimDownlights am Markt
- Auch in der All-in-Ausführung erhältlich: 2 Lichtfarben in einer Leuchte (2-in-1)
- Durch die ultraflache Bauform (28 mm) besonders für Decken mit wenig Platz in der Deckenkonstruktion geeignet
- Die gleichmäßig leuchtende Fläche sorgt für ein angenehmes, natürliches Licht und lässt die Leuchte in der Decke sehr hochwertig erscheinen
- Mit raumseitigem IP44 Schutz auch für Sanitärbereiche geeignet
- Passt in Standard-Deckenausschnitte von 80, 150 oder 200 mm

# CoreLine Slim Downlight

## Merkmale

- Gleichmäßig leuchtende Fläche
- Sehr flache Einbauvariante mit einer Einbauhöhe von nur 28mm
- Als 650, 1.100 oder 2.100 Lumen-Variante (3.000 oder 4.000 K) erhältlich.
- Raumseitiger IP44 Schutz – auch für Sanitärbereiche geeignet
- Mit zstl. Anschlussbox auch für die Durchgangsverdrahtung geeignet

## Anwendung

- Allgemeinbeleuchtung in Korridoren
- Einzelhandelsgeschäfte
- Empfangsbereiche
- Flure in Gebäuden

## Versions

CoreLine SlimDownlight DN145B  
Compact PSU



CoreLine SlimDownlight DN145B  
Compact WIA



CoreLine SlimDownlight DN145B  
Mini WIA



CoreLine SlimDownlight DN145B  
Compact PSD



CoreLine SlimDownlight DN145B  
Micro PSU



Coreline SlimDownlight-DN145B  
10S



# CoreLine Slim Downlight

## Versions



Coreline SlimDownlight-DN145B  
6S

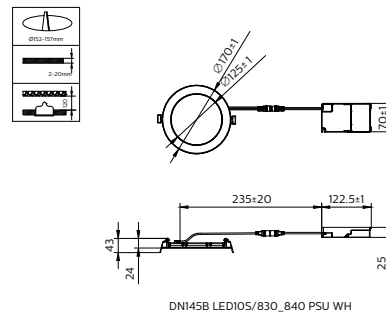
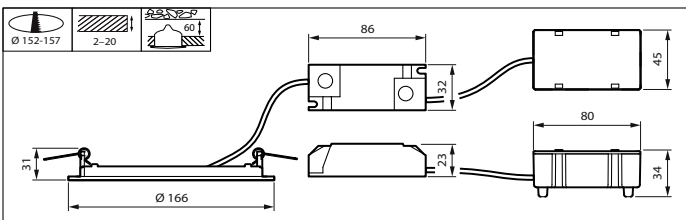
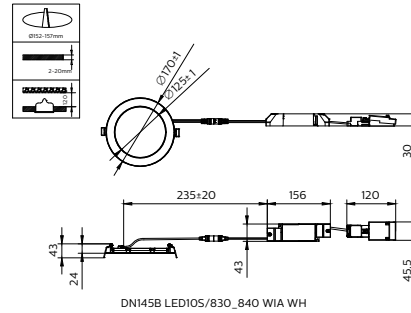
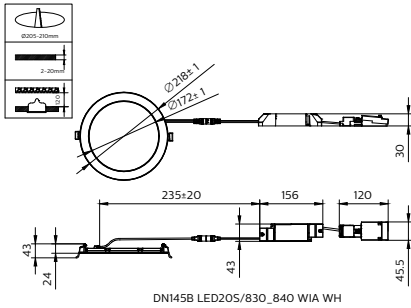


CoreLine SlimDownlight DN145B  
Mini PSD



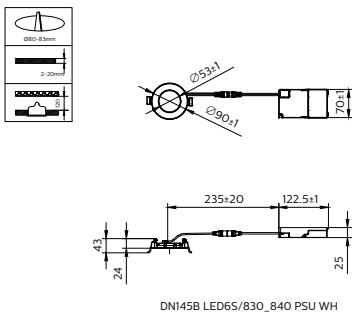
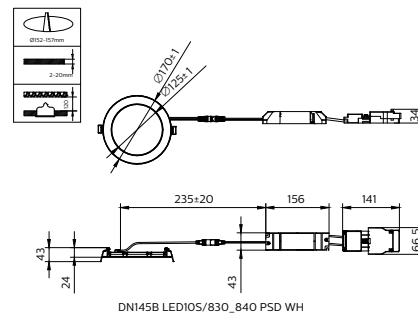
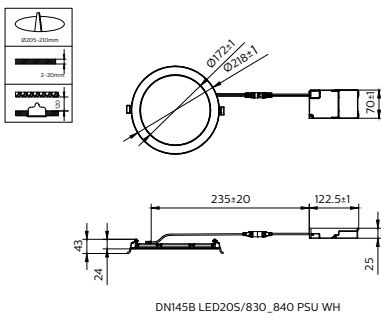
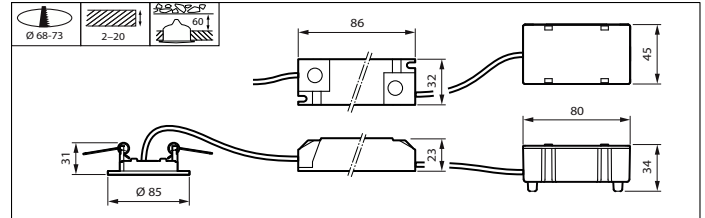
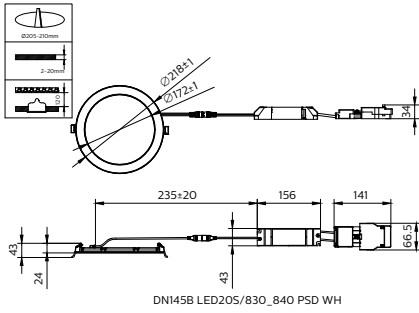
CoreLine SlimDownlight DN145B  
Mini PSU

## Abmessungsskizzen



# CoreLine Slim Downlight

## Abmessungsskizzen



## Produktdetails

CoreLine SlimDownlight 2100lm  
side view

CoreLine SlimDownlight DN145B  
Compact PSU



# CoreLine Slim Downlight

## Produktdetails



CoreLine SlimDownlight 2100lm  
with PSU driver and easy  
connector



CoreLine SlimDownlight 2100lm



CoreLine SlimDownlight DN145B  
PSU Driver

### Allgemeine Informationen

Betriebsgerät inklusive	Ja
Anzahl Betriebsgeräte	Einheit

### Lichttechnische Daten

Farbwiedergabeindex (CRI)	>80
Optik	Abstrahlungswinkel (90°)

### Betrieb und Elektrik

IEC-Schutzklasse	Schutzklasse II
Eingangsspannung	220 bis 240 V
Netzfrequenz	50 or 60 Hz

### Mechanik und Gehäuse

Gehäusefarbe	Weiß
--------------	------

### Genehmigung und Anwendung

CE-Zeichen	Ja
ENEC-Zeichen	ENEC-Zeichen
Entflammbarkeitszeichen	Zur Montage auf normal entflammbare Oberflächen (F-Zeichen)
Glühfadentest	Temperatur: 650 °C, Dauer: 30 s
Flackerwert (PstLM) – Flackerwert gemäß EN 61000-3-3	1

### Allgemeine Informationen

Order Code	Full Product Name	Lampenfamiliencode	Lichtquelle austauschbar	Service Tag
50042699	DN145B LED20S/830_840 PSU WH	-	-	Ja
31702599	DN145B LED20S/830_840 WIA WH	-	-	-
31701899	DN145B LED10S/830_840 WIA WH	-	-	-
96102299	DN145B LED20S/830 PSD-E II WH	LED20S	Nein	Ja
96103999	DN145B LED20S/840 PSD-E II WH	LED20S	Nein	Ja
31700199	DN145B LED20S/830_840 PSD WH	-	-	-
50040299	DN145B LED6S/830_840 PSU WH	-	-	Ja
96100899	DN145B LED10S/830 PSD-E II WH	LED10S	Nein	Ja
96101599	DN145B LED10S/840 PSD-E II WH	LED10S	Nein	Ja
97638599	DN145B LED10S/830 WIA-E WH	-	Nein	Ja
97640899	DN145B LED10S/840 WIA-E WH	-	Nein	Ja
33947499	DN145B LED10S/830 PSU II WH	LED10S	Nein	Ja
33946799	DN145B LED6S/840 PSU II WH	LED6S	Nein	Ja
31699899	DN145B LED10S/830_840 PSD WH	-	-	-
50041999	DN145B LED10S/830_840 PSU WH	-	-	Ja

## Lichttechnische Daten (1/2)

## CoreLine Slim Downlight

Order Code	Full Product Name	Komplett-Set Typ	Ausstrahlungswinkel der Lichtquelle	Ähnlichste Farbtemperatur	Nennlichtausbeute (Nom)	Order Code	Full Product Name	Komplett-Set Typ	Ausstrahlungswinkel der Lichtquelle	Ähnlichste Farbtemperatur	Nennlichtausbeute (Nom)
50042699	DN145B LED20S/830_840 PSU WH	All-in, Multi Temperature	-	3000 K	120 lm/W		PSD-E II WH				
31702599	DN145B LED20S/830_840 WIA WH	All-in, Multi Temperature	-	3000 K	120 lm/W	96101599	DN145B LED10S/840 PSD-E II WH	-	120 Grad	4000 K	85 lm/W
31701899	DN145B LED10S/830_840 WIA WH	All-in, Multi Temperature	-	3000 K	115 lm/W	97638599	DN145B LED10S/830 WIA-E WH	-	120 Grad	3000 K	93 lm/W
96102299	DN145B LED20S/830 PSD-E II WH	-	120 Grad	3000 K	93 lm/W	97640899	DN145B LED10S/840 WIA-E WH	-	120 Grad	4000 K	93 lm/W
96103999	DN145B LED20S/840 PSD-E II WH	-	120 Grad	4000 K	93 lm/W	33947499	DN145B LED10S/830 PSU II WH	-	120 Grad	3000 K	100 lm/W
31700199	DN145B LED20S/830_840 PSD WH	All-in, Multi Temperature	-	3000 K	117 lm/W	33946799	DN145B LED6S/840 PSU II WH	-	120 Grad	4000 K	100 lm/W
50040299	DN145B LED6S/830_840 PSU WH	All-in, Multi Temperature	-	3000 K	110 lm/W	31699899	DN145B LED10S/830_840 PSD WH	All-in, Multi Temperature	-	3000 K	115 lm/W
96100899	DN145B LED10S/830 PSD-E II WH	-	120 Grad	3000 K	85 lm/W	50041999	DN145B LED10S/830_840 PSU WH	All-in, Multi Temperature	-	3000 K	120 lm/W

### Lichttechnische Daten (2/2)

Order Code	Full Product Name	Lichtstrom	Anzahl Lichtquellen	Order Code	Full Product Name	Lichtstrom	Anzahl Lichtquellen
50042699	DN145B LED20S/830_840 PSU WH	2'000 lm	-	96101599	DN145B LED10S/840 PSD-E II WH	1'100 lm	1
31702599	DN145B LED20S/830_840 WIA WH	2'000 lm	-	97638599	DN145B LED10S/830 WIA-E WH	1'100 lm	-
31701899	DN145B LED10S/830_840 WIA WH	1'080 lm	-	97640899	DN145B LED10S/840 WIA-E WH	1'100 lm	-
96102299	DN145B LED20S/830 PSD-E II WH	2'100 lm	1	33947499	DN145B LED10S/830 PSU II WH	1'100 lm	1
96103999	DN145B LED20S/840 PSD-E II WH	2'100 lm	1	33946799	DN145B LED6S/840 PSU II WH	650 lm	1
31700199	DN145B LED20S/830_840 PSD WH	2'000 lm	-	31699899	DN145B LED10S/830_840 PSD WH	1'080 lm	-
50040299	DN145B LED6S/830_840 PSU WH	680 lm	-	50041999	DN145B LED10S/830_840 PSU WH	1'080 lm	-
96100899	DN145B LED10S/830 PSD-E II WH	1'100 lm	1				

### Betrieb und Elektrik

# CoreLine Slim Downlight

Order Code	Full Product Name	Systemleistung	Geeignet zum häufigen Ein- und Ausschalten
50042699	DN145B LED20S/830_840 PSU WH	17.5 W	Nein
31702599	DN145B LED20S/830_840 WIA WH	17.5 W	Nein
31701899	DN145B LED10S/830_840 WIA WH	10 W	Nein
96102299	DN145B LED20S/830 PSD-E II WH	22.5 W	Ja
96103999	DN145B LED20S/840 PSD-E II WH	22.5 W	Ja
31700199	DN145B LED20S/830_840 PSD WH	18 W	Nein
50040299	DN145B LED6S/830_840 PSU WH	6.5 W	Nein
96100899	DN145B LED10S/830 PSD-E II WH	13 W	Ja

Order Code	Full Product Name	Systemleistung	Geeignet zum häufigen Ein- und Ausschalten
96101599	DN145B LED10S/840 PSD-E II WH	13 W	Ja
97638599	DN145B LED10S/830 WIA-E WH	13 W	Ja
97640899	DN145B LED10S/840 WIA-E WH	13 W	Ja
33947499	DN145B LED10S/830 PSU II WH	11 W	Ja
33946799	DN145B LED6S/840 PSU II WH	6.5 W	Ja
31699899	DN145B LED10S/830_840 PSD WH	10 W	Nein
50041999	DN145B LED10S/830_840 PSU WH	9.5 W	Nein

## Lichtregelung und Dimmen

Order Code	Full Product Name	Dimmbar	Maximaler Dimmlevel
50042699	DN145B LED20S/830_840 PSU WH	Nein	-
31702599	DN145B LED20S/830_840 WIA WH	Ja	-
31701899	DN145B LED10S/830_840 WIA WH	Ja	-
96102299	DN145B LED20S/830 PSD-E II WH	Ja	Nicht anwendbar
96103999	DN145B LED20S/840 PSD-E II WH	Ja	Nicht anwendbar
31700199	DN145B LED20S/830_840 PSD WH	Ja	-
50040299	DN145B LED6S/830_840 PSU WH	Nein	-
96100899	DN145B LED10S/830 PSD-E II WH	Ja	Nicht anwendbar

Order Code	Full Product Name	Dimmbar	Maximaler Dimmlevel
96101599	DN145B LED10S/840 PSD-E II WH	Ja	Nicht anwendbar
97638599	DN145B LED10S/830 WIA-E WH	Ja	Nicht anwendbar
97640899	DN145B LED10S/840 WIA-E WH	Ja	Nicht anwendbar
33947499	DN145B LED10S/830 PSU II WH	Nein	Nicht anwendbar
33946799	DN145B LED6S/840 PSU II WH	Nein	Nicht anwendbar
31699899	DN145B LED10S/830_840 PSD WH	Ja	-
50041999	DN145B LED10S/830_840 PSU WH	Nein	-

## Mechanik und Gehäuse

Order Code	Full Product Name	Typ optische Abdeckung	Schlagfestigkeit (IK)	Schutzart (IP)
50042699	DN145B LED20S/830_840 PSU WH	-	IK03	IP20 (Vorderseite IP44)
31702599	DN145B LED20S/830_840 WIA WH	-	IK03	IP20 (Vorderseite IP44)
31701899	DN145B LED10S/830_840 WIA WH	-	IK03	IP20 (Vorderseite IP44)
96102299	DN145B LED20S/830 PSD-E II WH	Opal	IK02	IP20/44
96103999	DN145B LED20S/840 PSD-E II WH	Opal	IK02	IP20/44
31700199	DN145B LED20S/830_840 PSD WH	-	IK03	IP20 (Vorderseite IP44)
50040299	DN145B LED6S/830_840 PSU WH	-	IK03	IP20/44

Order Code	Full Product Name	Typ optische Abdeckung	Schlagfestigkeit (IK)	Schutzart (IP)
96100899	DN145B LED10S/830 PSD-E II WH	Opal	IK02	IP20/44
96101599	DN145B LED10S/840 PSD-E II WH	Opal	IK02	IP20/44
97638599	DN145B LED10S/830 WIA-E WH	-	IK02	IP20/44
97640899	DN145B LED10S/840 WIA-E WH	-	IK02	IP20/44
33947499	DN145B LED10S/830 PSU II WH	Opal	IK02	IP20/44
33946799	DN145B LED6S/840 PSU II WH	Opal	IK02	IP20/44
31699899	DN145B LED10S/830_840 PSD WH	-	IK03	IP20 (Vorderseite IP44)
50041999	DN145B LED10S/830_840 PSU WH	-	IK03	IP20 (Vorderseite IP44)

## Notfallbetrieb

## CoreLine Slim Downlight

Order Code	Full Product Name	Zentrale	
		Notbeleuchtung	Notbeleuchtung
50042699	DN145B LED20S/ 830_840 PSU WH	Nein	Notbeleuchtung einsatzbereit (durch kompatibles Batterie-Kit- Zubehör)
31702599	DN145B LED20S/ 830_840 WIA WH	Nein	Notbeleuchtung einsatzbereit (durch kompatibles Batterie-Kit- Zubehör)
31701899	DN145B LED10S/ 830_840 WIA WH	Nein	Notbeleuchtung einsatzbereit (durch kompatibles Batterie-Kit- Zubehör)
96102299	DN145B LED20S/830 PSD-E II WH	-	-
96103999	DN145B LED20S/840 PSD-E II WH	-	-
31700199	DN145B LED20S/ 830_840 PSD WH	Nein	Notbeleuchtung einsatzbereit (durch kompatibles Batterie-Kit- Zubehör)
50040299	DN145B LED6S/830_840 PSU WH	Nein	Notbeleuchtung einsatzbereit (durch

Order Code	Full Product Name	Zentrale	
		Notbeleuchtung	Notbeleuchtung
96100899	DN145B LED10S/830 PSD-E II WH	-	-
96101599	DN145B LED10S/840 PSD-E II WH	-	-
97638599	DN145B LED10S/830 WIA-E WH	-	-
97640899	DN145B LED10S/840 WIA-E WH	-	-
33947499	DN145B LED10S/830 PSU II WH	-	-
33946799	DN145B LED6S/840 PSU II WH	-	-
31699899	DN145B LED10S/ 830_840 PSD WH	Nein	Notbeleuchtung einsatzbereit (durch kompatibles Batterie-Kit- Zubehör)
50041999	DN145B LED10S/ 830_840 PSU WH	Nein	Notbeleuchtung einsatzbereit (durch kompatibles Batterie-Kit- Zubehör)

### Genehmigung und Anwendung

Order Code	Full Product Name	Umgebungstemperaturbereich	Messung der
			Sichtbarkeit des Stroboskopeffekts (SVM)
50042699	DN145B LED20S/ 830_840 PSU WH	-20 bis +40 °C	0.4
31702599	DN145B LED20S/ 830_840 WIA WH	-20 bis +40 °C	0.4
31701899	DN145B LED10S/ 830_840 WIA WH	-20 bis +40 °C	0.4
96102299	DN145B LED20S/830 PSD- E II WH	0 bis +35 °C	0.4
96103999	DN145B LED20S/840 PSD- E II WH	0 bis +35 °C	0.4
31700199	DN145B LED20S/ 830_840 PSD WH	-20 bis +40 °C	0.4
50040299	DN145B LED6S/ 830_840 PSU WH	-20 bis +40 °C	0.4
96100899	DN145B LED10S/830 PSD-E II WH	0 bis +35 °C	0.4

Order Code	Full Product Name	Umgebungstemperaturbereich	Messung der
			Sichtbarkeit des Stroboskopeffekts (SVM)
96101599	DN145B LED10S/840 PSD-E II WH	0 bis +35 °C	0.4
97638599	DN145B LED10S/830 WIA-E WH	0 bis +35 °C	0.4
97640899	DN145B LED10S/840 WIA-E WH	0 bis +35 °C	0.4
33947499	DN145B LED10S/830 PSU II WH	0 bis +35 °C	1.6
33946799	DN145B LED6S/840 PSU II WH	0 bis +35 °C	1.6
31699899	DN145B LED10S/ 830_840 PSD WH	-20 bis +40 °C	0.4
50041999	DN145B LED10S/ 830_840 PSU WH	-20 bis +40 °C	0.4

### Initialkennwerte (IEC-konform)

## CoreLine Slim Downlight

Order Code	Full Product Name	Anfängliche Farbsättigung	Lichtstromtoleranz
50042699	DN145B LED20S/ 830_840 PSU WH	(0.43,0.40) SDCM<3; (0.38,0.38) SDCM<3	-10% / +10%
31702599	DN145B LED20S/ 830_840 WIA WH	(0.43,0.40) SDCM<3; (0.38,0.38) SDCM<3	-10% / +10%
31701899	DN145B LED10S/ 830_840 WIA WH	(0.43,0.40) SDCM<3; (0.38,0.38) SDCM<3	-10% / +10%
96102299	DN145B LED20S/830 PSD-E II WH	(0.43657,0.40454) SDCM<3	+/-10%
96103999	DN145B LED20S/840 PSD-E II WH	(0.38212,0.38031) SDCM<3	+/-10%
31700199	DN145B LED20S/ 830_840 PSD WH	(0.43,0.40) SDCM<3; (0.38,0.38) SDCM<3	-10% / +10%
50040299	DN145B LED6S/830_840 PSU WH	(0.43,0.40) SDCM<3; (0.38,0.38) SDCM<3	-10% / +10%
96100899	DN145B LED10S/830 PSD-E II WH	(0.43657,0.40454) SDCM<3	+/-10%

Order Code	Full Product Name	Anfängliche Farbsättigung	Lichtstromtoleranz
96101599	DN145B LED10S/840 PSD-E II WH	(0.38212,0.38031) SDCM<3	+/-10%
97638599	DN145B LED10S/830 WIA-E WH	(0.43657,0.40454) SDCM<3	+/-10%
97640899	DN145B LED10S/840 WIA-E WH	(0.38212,0.38031) SDCM<3	+/-10%
33947499	DN145B LED10S/830 PSU II WH	(0.43657,0.40454) SDCM<3	+/-10%
33946799	DN145B LED6S/840 PSU II WH	(0.38212,0.38031) SDCM<3	+/-10%
31699899	DN145B LED10S/ 830_840 PSD WH	(0.43,0.40) SDCM<3; (0.38,0.38) SDCM<3	-10% / +10%
50041999	DN145B LED10S/ 830_840 PSU WH	(0.43,0.40) SDCM<3; (0.38,0.38) SDCM<3	-10% / +10%

### Lebensdauer kennwerte (IEC-konform)

Order Code	Full Product Name	Treiber-Ausfallrate bei 5000 Std.
50042699	DN145B LED20S/830_840 PSU WH	-
31702599	DN145B LED20S/830_840 WIA WH	-
31701899	DN145B LED10S/830_840 WIA WH	-
96102299	DN145B LED20S/830 PSD-E II WH	0.0015 %
96103999	DN145B LED20S/840 PSD-E II WH	0.0015 %
31700199	DN145B LED20S/830_840 PSD WH	-
50040299	DN145B LED6S/830_840 PSU WH	-
96100899	DN145B LED10S/830 PSD-E II WH	0.0015 %

Order Code	Full Product Name	Treiber-Ausfallrate bei 5000 Std.
96101599	DN145B LED10S/840 PSD-E II WH	0.0015 %
97638599	DN145B LED10S/830 WIA-E WH	-
97640899	DN145B LED10S/840 WIA-E WH	-
33947499	DN145B LED10S/830 PSU II WH	0.0015 %
33946799	DN145B LED6S/840 PSU II WH	-
31699899	DN145B LED10S/830_840 PSD WH	-
50041999	DN145B LED10S/830_840 PSU WH	-

### Produktdaten

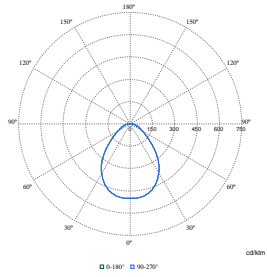
Order Code	Full Product Name	Produktfamiliencode
50042699	DN145B LED20S/830_840 PSU WH	-
31702599	DN145B LED20S/830_840 WIA WH	-
31701899	DN145B LED10S/830_840 WIA WH	-
96102299	DN145B LED20S/830 PSD-E II WH	DN145B
96103999	DN145B LED20S/840 PSD-E II WH	DN145B
31700199	DN145B LED20S/830_840 PSD WH	-
50040299	DN145B LED6S/830_840 PSU WH	-
96100899	DN145B LED10S/830 PSD-E II WH	DN145B

Order Code	Full Product Name	Produktfamiliencode
96101599	DN145B LED10S/840 PSD-E II WH	DN145B
97638599	DN145B LED10S/830 WIA-E WH	DN145B
97640899	DN145B LED10S/840 WIA-E WH	DN145B
33947499	DN145B LED10S/830 PSU II WH	-
33946799	DN145B LED6S/840 PSU II WH	-
31699899	DN145B LED10S/830_840 PSD WH	-
50041999	DN145B LED10S/830_840 PSU WH	-

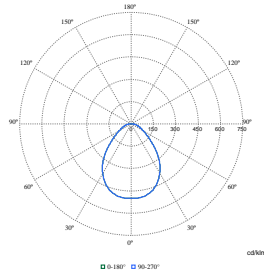


# CoreLine Slim Downlight

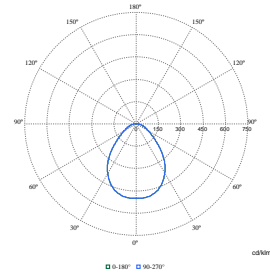
## Polar Wide Diagrams



Polar Normal (separate) - 911401894787



Polar Normal (separate) - 911401894987



Polar Normal (separate) - 911401894887

