



Простий чудовий світлодіод

Ledinaire SlimDownlight

В асортименті LEDINAIRE представлено популярні готові світлодіодні світильники, які вирізняються високим рівнем якості Philips за конкурентною ціною. Надійність, енергоефективність і доступність — саме те, що вам потрібно

Переваги

- Якість та надійність Philips
- Енергозбереження
- Комфортне поверхня розсіяного світла

Характеристики

- Доступні різні розміри та рівні освітлення
- Доступні кілька кольорів світла
- Ультратонка конструкція

Застосування

- Коридори
- Кімнати відпочинку
- Зали очікування

Ledinaire SlimDownlight

Версії



DN065B G4 LED20 19W D200 RD

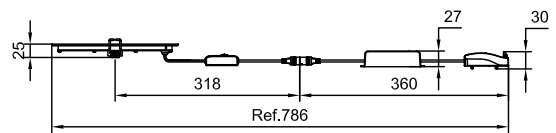
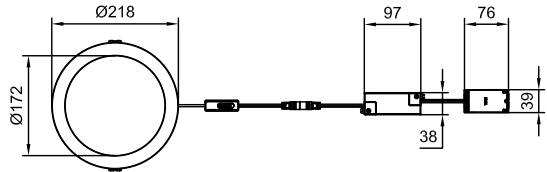
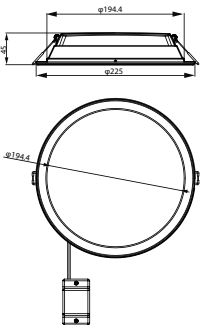
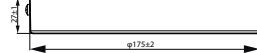
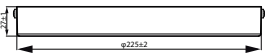
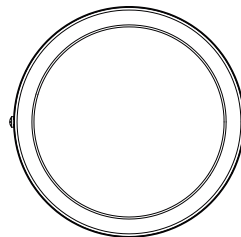
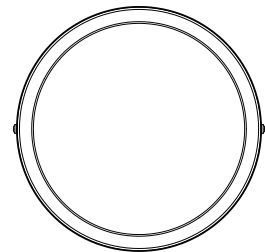
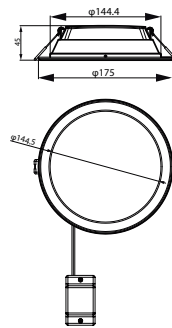
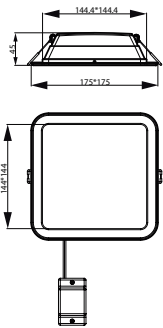


Downlight MZD DN027C 220V RD



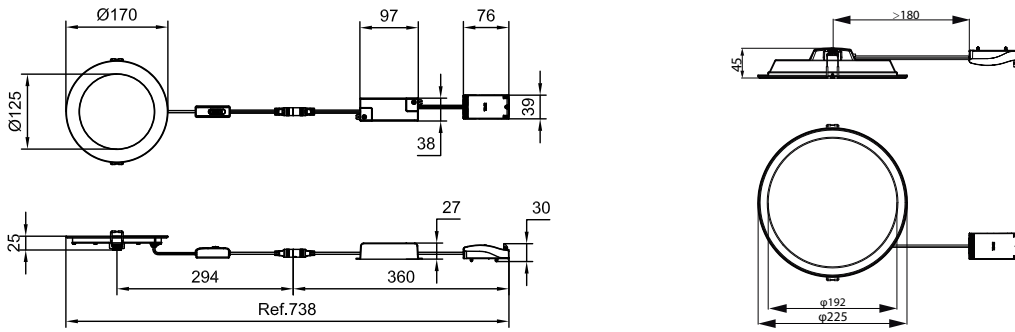
DN065B G3 LDNR LED10 L150 SQ

Розміри



Ledinaire SlimDownlight

Розміри



Деталі по продукції



Philips Ledinaire slim downlight
surface mounted DT03



Philips Ledinaire slim downlight
surface mounted Back DT01



Philips Ledinaire slim downlight
surface mounted DT04



Philips Ledinaire slim downlight
surface mounted DT01

additional photo



Philips Ledinaire slim downlight
recessed DT03



Philips Ledinaire slim downlight
recessed DT01

Ledinaire SlimDownlight

Деталі по продукції

Philips Ledinaire slim downlight recessed Back DT01



additional photo



Philips Ledinaire slim downlight surface mounted DT02



Philips Ledinaire slim downlight recessed DT02



Philips Ledinaire slim downlight recessed DT04



additional photo



Ledinaire SlimDownlight

Загальна інформація

Драйвер входить у комплект	Так
Заміна джерела світла	Ні

Світлотехнічні

Індекс якості кольоропередачі (CRI)	80
-------------------------------------	----

Експлуатаційні й електричні

Клас захисту IEC	II клас безпеки
Вхідна напруга	Від 220 до 240 V

Елементи керування й затемнення

З регульованою яскравістю	Ні
---------------------------	----

Механічні деталі й корпус

Колір корпусу	Білий
Код захисту від механічного впливу	IK03

Затвердження й застосування

Діапазон температури довкілля	від -20 °C до +40 °C
-------------------------------	----------------------

Знак CE	Так
---------	-----

Позначка займистості	Для кріплення на звичайно займисті поверхні
----------------------	---

Початкові експлуатаційні характеристики (відповідає IEC)

Допустиме відхилення світлового потоку	+/-10%
--	--------

Загальна інформація

Order Code	Full Product Name	Кількість розподільних коробок
929003251432	DN065B G4 LED20/830_840_865 19W D200 RD	-
929003250532	DN065B G4 LED12/830 12W 220-240V D150 RD	-
929003250632	DN065B G4 LED12/840 12W 220-240V D150 RD	-
929003250832	DN065B G4 LED20/830 19W 220-240V D200 RD	-
929003250932	DN065B G4 LED20/840 19W 220-240V D200 RD	-
929004083532	DN065B G4 12S/830_840_865 PSU-E D150 RD	1 шт.
929004083632	DN065B G4 20S/830_840_865 PSU-E D200 RD	1 шт.
929003251532	DN065C G4 LED12/830 12W 220-240V 6-D175	-
929003251632	DN065C G4 LED12/840 12W 220-240V 6-D175	-
929003251732	DN065C G4 LED20/830 19W 220-240V 8-D225	-
929003251832	DN065C G4 LED20/840 19W 220-240V 8-D225	-
929003251132	DN065B G4 LED12/830 12W 220-240V L150 SQ	-
929003251232	DN065B G4 LED12/840 12W 220-240V L150 SQ	-

Світлотехнічні (1/2)

Order Code	Full Product Name	Тип «Входить усе»	Корельована			Order Code	Full Product Name	Тип «Входить усе»	Корельована		
			колірна температура (ном.)	Світловіддача (ном.)	Світлови потік				колірна температура (ном.)	Світловіддача (ном.)	Світлови потік
929003251432	DN065B G4 LED20/830_840_865 19W D200 RD	All-in, Multi Color Temperature	3000 K	105 lm/W	2 000 lm	929004083532	DN065B G4 12S/830_840_865 PSU-E D150 RD	All-in, Multi Color Temperature	3000 K	100 lm/W	1 200 lm
929003250532	DN065B G4 LED12/830 12W 220-240V D150 RD	-	3000 K	100 lm/W	1 200 lm	929004083632	DN065B G4 20S/830_840_865 PSU-E D200 RD	All-in, Multi Color Temperature	3000 K	105 lm/W	2 000 lm
929003250632	DN065B G4 LED12/840 12W 220-240V D150 RD	-	4000 K	100 lm/W	1 200 lm	929003251532	DN065C G4 LED12/830 12W 220-240V 6-D175	-	3000 K	100 lm/W	1 200 lm
929003250832	DN065B G4 LED20/830 19W 220-240V D200 RD	-	3000 K	105 lm/W	2 000 lm	929003251632	DN065C G4 LED12/840 12W 220-240V 6-D175	-	4000 K	108 lm/W	1 200 lm
929003250932	DN065B G4 LED20/840 19W 220-240V D200 RD	-	4000 K	105 lm/W	2 000 lm	929003251732	DN065C G4 LED20/830 19W 220-240V 8-D225	-	3000 K	105 lm/W	2 000 lm

Ledinaire SlimDownlight

Order Code	Full Product Name	Тип «Входить усе»	Корельована			Order Code	Full Product Name	Тип «Входить усе»	Корельована		
			колірна температура (ном.)	Світлові Світлові (ном.)	Світлові Світлові (ном.)				колірна температура (ном.)	Світлові Світлові (ном.)	Світлові Світлові (ном.)
929003251832	DN065C G4 LED20/840 19W 220-240V 8-D225	-	4000 K	105 lm/W	2 000 lm	929003251232	DN065B G4 LED12/840 12W 220-240V L150 SQ	-	4000 K	100 lm/W	1 200 lm
929003251132	DN065B G4 LED12/830 12W 220-240V L150 SQ	-	3000 K	100 lm/W	1 200 lm						

Світлотехнічні (2/2)

Order Code	Full Product Name	Тип оптичного пристрою	Order Code	Full Product Name	Тип оптичного пристрою
929003251432	DN065B G4 LED20/830_840_865 19W D200 RD	Кут променя 110°	929003251532	DN065C G4 LED12/830 12W 220-240V 6-D175	Кут променя 110°
929003250532	DN065B G4 LED12/830 12W 220-240V D150 RD	Кут променя 110°	929003251632	DN065C G4 LED12/840 12W 220-240V 6-D175	Кут променя 110°
929003250632	DN065B G4 LED12/840 12W 220-240V D150 RD	Кут променя 110°	929003251732	DN065C G4 LED20/830 19W 220-240V 8-D225	Кут променя 110°
929003250832	DN065B G4 LED20/830 19W 220-240V D200 RD	Кут променя 110°	929003251832	DN065C G4 LED20/840 19W 220-240V 8-D225	Кут променя 110°
929003250932	DN065B G4 LED20/840 19W 220-240V D200 RD	Кут променя 110°	929003251132	DN065B G4 LED12/830 12W 220-240V L150 SQ	Кут променя 110°
929004083532	DN065B G4 12S/830_840_865 PSU-E D150 RD	Кут променя 100°	929003251232	DN065B G4 LED12/840 12W 220-240V L150 SQ	Кут променя 110°
929004083632	DN065B G4 20S/830_840_865 PSU-E D200 RD	Кут променя 100°			

Експлуатаційні й електричні

Order Code	Full Product Name	Частота мережі	Споживана потужність	Підходить для довільного перемикання	Order Code	Full Product Name	Частота мережі	Споживана потужність	Підходить для довільного перемикання
929003251432	DN065B G4 LED20/830_840_865 19W D200 RD	50 or 60 Hz	19 W	-	929003251532	DN065C G4 LED12/830 12W 220-240V 6-D175	50 or 60 Hz	12 W	-
929003250532	DN065B G4 LED12/830 12W 220-240V D150 RD	50 or 60 Hz	12 W	-	929003251632	DN065C G4 LED12/840 12W 220-240V 6-D175	50 or 60 Hz	12 W	-
929003250632	DN065B G4 LED12/840 12W 220-240V D150 RD	50 or 60 Hz	12 W	-	929003251732	DN065C G4 LED20/830 19W 220-240V 8-D225	50 or 60 Hz	19 W	-
929003250832	DN065B G4 LED20/830 19W 220-240V D200 RD	50 or 60 Hz	19 W	-	929003251832	DN065C G4 LED20/840 19W 220-240V 8-D225	50 or 60 Hz	19 W	-
929003250932	DN065B G4 LED20/840 19W 220-240V D200 RD	50 or 60 Hz	19 W	-	929003251132	DN065B G4 LED12/830 12W 220-240V L150 SQ	50 or 60 Hz	12 W	-
929004083532	DN065B G4 12S/ 830_840_865 PSU-E D150 RD	-	12 W	Не застосовується	929003251232	DN065B G4 LED12/840 12W 220-240V L150 SQ	50 or 60 Hz	12 W	-
929004083632	DN065B G4 20S/ 830_840_865 PSU-E D200 RD	-	19 W	Не застосовується					

Механічні деталі й корпус

Ledinaire SlimDownlight

Order Code	Full Product Name	Код захисту від проникнення
929003251432	DN065B G4 LED20/830_840_865 19W D200 RD	IP20/44
929003250532	DN065B G4 LED12/830 12W 220-240V D150 RD	IP20/44
929003250632	DN065B G4 LED12/840 12W 220-240V D150 RD	IP20/40
929003250832	DN065B G4 LED20/830 19W 220-240V D200 RD	IP20/40
929003250932	DN065B G4 LED20/840 19W 220-240V D200 RD	IP20/40
929004083532	DN065B G4 12S/830_840_865 PSU-E D150 RD	IP20/44
929004083632	DN065B G4 20S/830_840_865 PSU-E D200 RD	IP20/44

Order Code	Full Product Name	Код захисту від проникнення
929003251532	DN065C G4 LED12/830 12W 220-240V 6-D175	IP20/40
929003251632	DN065C G4 LED12/840 12W 220-240V 6-D175	IP20/40
929003251732	DN065C G4 LED20/830 19W 220-240V 8-D225	IP20/40
929003251832	DN065C G4 LED20/840 19W 220-240V 8-D225	IP20/40
929003251132	DN065B G4 LED12/830 12W 220-240V L150 SQ	IP20/40
929003251232	DN065B G4 LED12/840 12W 220-240V L150 SQ	IP20/40

Робота в аварійному режимі

Order Code	Full Product Name	Центральне аварійне освітлення	
		освітлення	Аварійне освітлення
929003251432	DN065B G4 LED20/830_840_865 19W D200 RD	-	-
929003250532	DN065B G4 LED12/830 12W 220-240V D150 RD	-	-
929003250632	DN065B G4 LED12/840 12W 220-240V D150 RD	-	-
929003250832	DN065B G4 LED20/830 19W 220-240V D200 RD	-	-
929003250932	DN065B G4 LED20/840 19W 220-240V D200 RD	-	-
929004083532	DN065B G4 12S/830_840_865 PSU-E D150 RD	Hi	Автономне аварійне освітлення можливе за умови використання сумісного акумуляторного комплексу.
929004083632	DN065B G4 20S/830_840_865 PSU-E D200 RD	Hi	Автономне аварійне освітлення можливе за умови використання сумісного акумуляторного комплексу.

Order Code	Full Product Name	Центральне аварійне освітлення	
		освітлення	Аварійне освітлення
929003251532	DN065C G4 LED12/830 12W 220-240V 6-D175	-	-
929003251632	DN065C G4 LED12/840 12W 220-240V 6-D175	-	-
929003251732	DN065C G4 LED20/830 19W 220-240V 8-D225	-	-
929003251832	DN065C G4 LED20/840 19W 220-240V 8-D225	-	-
929003251132	DN065B G4 LED12/830 12W 220-240V L150 SQ	-	-
929003251232	DN065B G4 LED12/840 12W 220-240V L150 SQ	-	-

Затвердження й застосування

Ledinaire SlimDownlight

Order Code	Full Product Name	Випробування на займання	Значення мерехтіння (PstLM) – значення мерехтіння відповідно Міра видимості стробоскопічного ефекту (SVM)	
			до EN 61000-3-3	до EN 61000-3-3
929003251432	DN065B G4 LED20/830_840_865 19W D200 RD	-	0,7	0,4
929003250532	DN065B G4 LED12/830 12W 220-240V D150 RD	-	0,7	0,4
929003250632	DN065B G4 LED12/840 12W 220-240V D150 RD	-	0,7	0,4
929003250832	DN065B G4 LED20/830 19W 220-240V D200 RD	-	0,7	0,4
929003250932	DN065B G4 LED20/840 19W 220-240V D200 RD	-	0,7	0,4
929004083532	DN065B G4 12S/830_840_865 PSU-E D150 RD	Температура 650 °C, тривалість 30 с	0,9	0,3
929004083632	DN065B G4 20S/830_840_865 PSU-E D200 RD	Температура 650 °C, тривалість 30 с	0,9	0,3

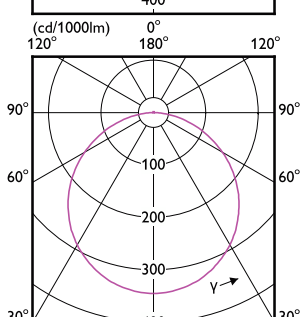
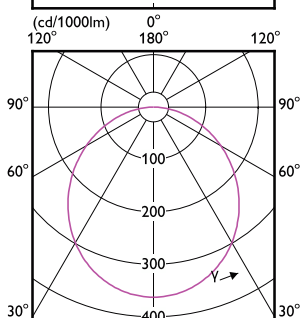
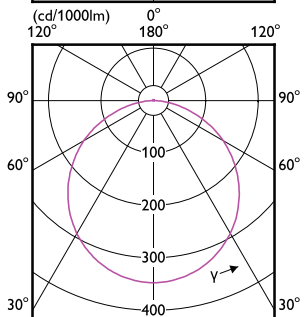
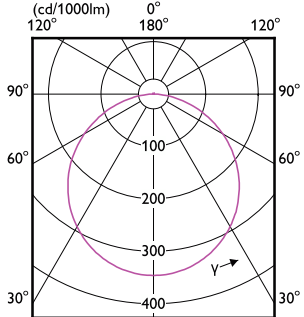
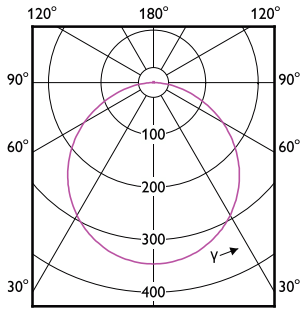
Order Code	Full Product Name	Випробування на займання	Значення мерехтіння (PstLM) – значення мерехтіння відповідно Міра видимості стробоскопічного ефекту (SVM)	
			до EN 61000-3-3	до EN 61000-3-3
929003251532	DN065C G4 LED12/830 12W 220-240V 6-D175	-	0,7	0,4
929003251632	DN065C G4 LED12/840 12W 220-240V 6-D175	-	0,7	0,4
929003251732	DN065C G4 LED20/830 19W 220-240V 8-D225	-	0,7	0,4
929003251832	DN065C G4 LED20/840 19W 220-240V 8-D225	-	0,7	0,4
929003251132	DN065B G4 LED12/830 12W 220-240V L150 SQ	-	0,7	0,4
929003251232	DN065B G4 LED12/840 12W 220-240V L150 SQ	-	0,7	0,4

Початкові експлуатаційні характеристики (відповідає IEC)

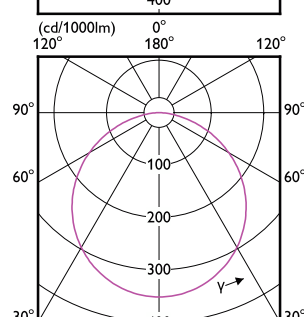
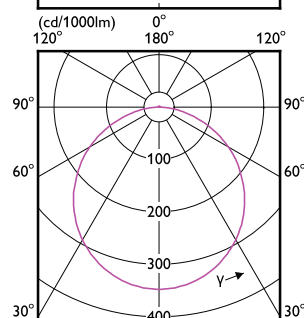
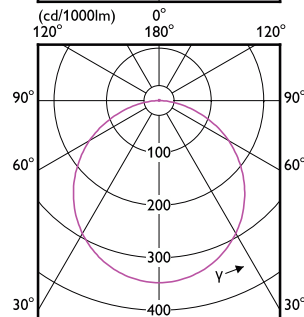
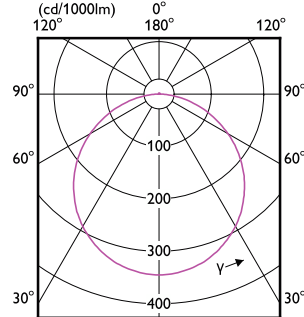
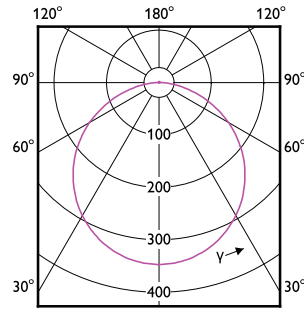
Order Code	Full Product Name	Початкова колірність
929003251432	DN065B G4 LED20/830_840_865 19W D200 RD	(0.44, 0.403) SDCM≤5
929003250532	DN065B G4 LED12/830 12W 220-240V D150 RD	(0.44, 0.403) SDCM≤5
929003250632	DN065B G4 LED12/840 12W 220-240V D150 RD	(0.38, 0.38) SDCM≤5
929003250832	DN065B G4 LED20/830 19W 220-240V D200 RD	(0.44, 0.403) SDCM≤5
929003250932	DN065B G4 LED20/840 19W 220-240V D200 RD	(0.38, 0.38) SDCM≤5
929004083532	DN065B G4 12S/830_840_865 PSU-E D150 RD	(ANSI3000K, 0.4339, 0.4033 ; 4000K0.3761;0.3658 ; ANSI6500K0.3123;0.3283) 5SDCM
929004083632	DN065B G4 20S/830_840_865 PSU-E D200 RD	(ANSI3000K, 0.4339, 0.4033 ; 4000K0.3761;0.3658 ; ANSI6500K0.3123;0.3283) 5SDCM

Order Code	Full Product Name	Початкова колірність
929003251532	DN065C G4 LED12/830 12W 220-240V 6-D175	(0.44, 0.403) SDCM≤5
929003251632	DN065C G4 LED12/840 12W 220-240V 6-D175	(0.38, 0.38) SDCM≤5
929003251732	DN065C G4 LED20/830 19W 220-240V 8-D225	(0.44, 0.403) SDCM≤5
929003251832	DN065C G4 LED20/840 19W 220-240V 8-D225	(0.38, 0.38) SDCM≤5
929003251132	DN065B G4 LED12/830 12W 220-240V L150 SQ	(0.44, 0.403) SDCM≤5
929003251232	DN065B G4 LED12/840 12W 220-240V L150 SQ	(0.38, 0.38) SDCM≤5

Ledinaire SlimDownlight



(cd/1000lm) 0°



(cd/1000lm) 0°

Ledinaire SlimDownlight

