



Helt enkelt riktigt bra LED-ljus

Ledinaire SlimDownlight

LEDINAIRE-serien omfattar ett urval populära installationsfärdiga LED-armaturer av gedigen Philips-kvalitet till konkurrenskraftigt pris. Tillförlitliga, energisnåla och prisvärda – precis vad du behöver

Fördelar

- Philips-kvalitet och tillförlitlighet
- Energibesparande
- Behaglig indirekt ljusyta

Funktioner

- Välj bland flera olika färger och ljusnivåer
- Välj bland flera olika ljusfärger
- Ultramidig utformning

Användning

- Korridorer
- Toaletter
- Väntrum

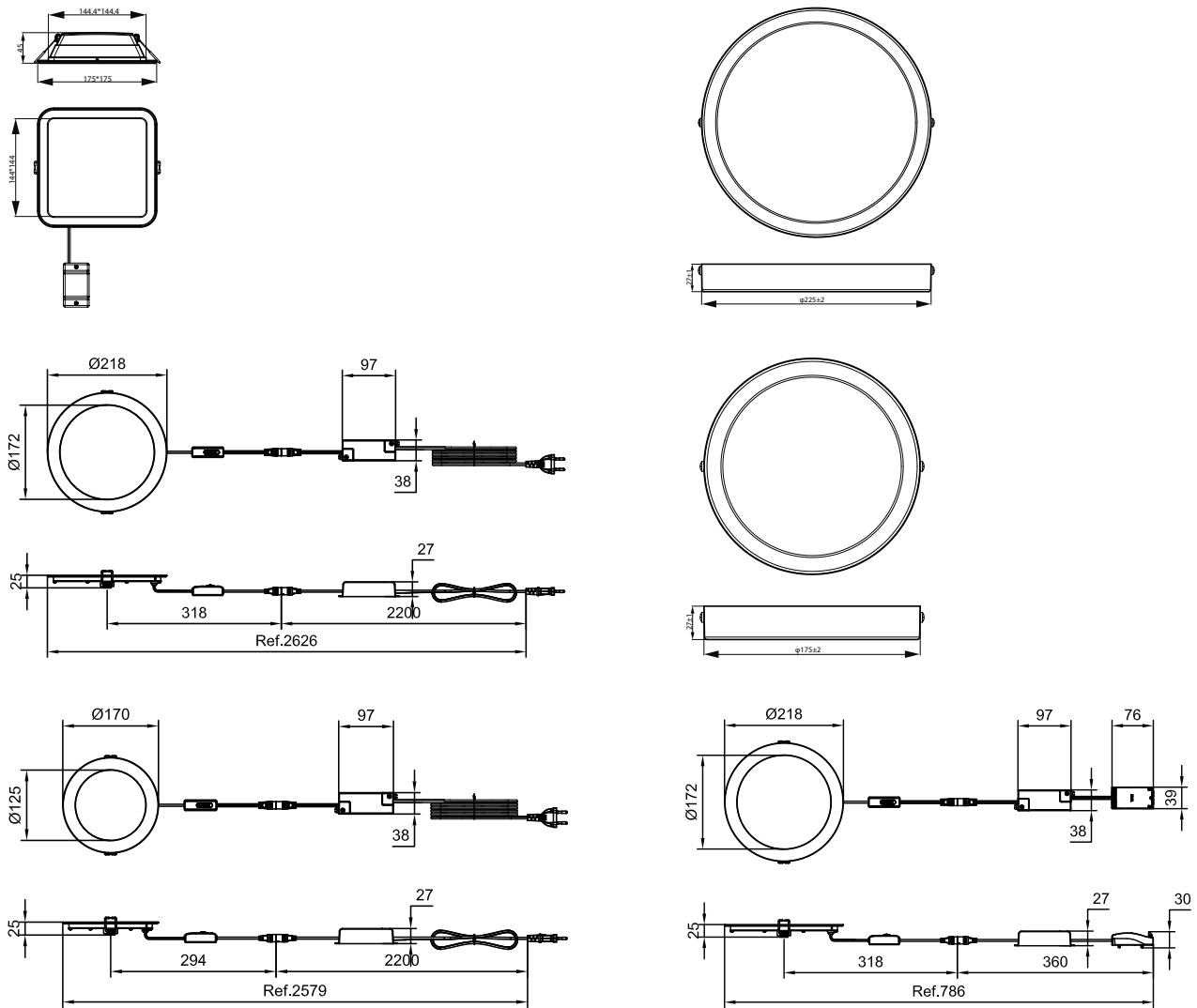
Ledinaire SlimDownlight

Versions



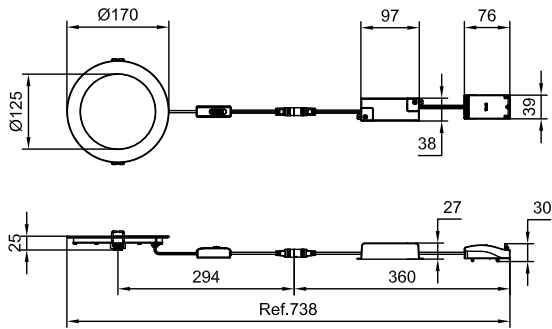
Downlight MZD DN027C 220V RD

Måttskiss



Ledinaire SlimDownlight

Måttskiss



Produktinformation



Philips Ledinaire slim downlight
surface mounted DT03



Philips Ledinaire slim downlight
surface mounted Back DT01



Philips Ledinaire slim downlight
surface mounted DT04



Philips Ledinaire slim downlight
surface mounted DT01



additional photo



additional photo



Philips Ledinaire slim downlight
surface mounted DT02

Ledinaire SlimDownlight

Allmän information

Driftdon ingår	Ja
Utbytbar ljuskälla	Nej

Ljusteknik

Färgåtergivningsindex	80
-----------------------	----

Drift och elektricitet

Skyddsklass IEC	Säkerhetsklass II
Ingångsspänning	220–240 V

Styrenheter och dimring

Dimbar	Nej
--------	-----

Mekanik och armaturhus

Armaturhusets färg	Vit
Skyddskod för mekanisk påverkan	IK03

Användning och godkännande

Omgivningstemperatur	–20 till +40 °C
CE-märkning	Ja
Säkerhetsmärkning, antändlighet	För montering på normalt lättantändliga ytor

Ursprunglig prestanda (IEC-kompatibel)

Tolerans för ljusflöde	+/-10%
------------------------	--------

Allmän information

Order Code	Full Product Name	Antal driftdonsenheter
929004083532	DN065B G4 12S/830_840_865 PSU-E D150 RD	1 enhet
929004083632	DN065B G4 20S/830_840_865 PSU-E D200 RD	1 enhet
929003251532	DN065C G4 LED12/830 12W 220–240V 6-D175	-
929003251632	DN065C G4 LED12/840 12W 220–240V 6-D175	-
929003251732	DN065C G4 LED20/830 19W 220–240V 8-D225	-
929003251832	DN065C G4 LED20/840 19W 220–240V 8-D225	-
929003251132	DN065B G4 LED12/830 12W 220–240V L150 SQ	-
929003251232	DN065B G4 LED12/840 12W 220–240V L150 SQ	-
929004128832	DN065B G4 12S/830_840_865 PSU-E D150 PG	1 enhet
929004128932	DN065B G4 20S/830_840_865 PSU-E D200 PG	1 enhet

Ljusteknik (1/2)

Order Code	Full Product Name	Allt-i-ett-typ	Korrelerad färgtemperatur (Nom)	Ljusutbyte	
				(märkvärde)	Ljusflöde
929004083532	DN065B G4 12S/830_840_865 PSU-E D150 RD	All-in, Multi Color Temperature	3000 K	100 lm/W	1 200 lm
929004083632	DN065B G4 20S/830_840_865 PSU-E D200 RD	All-in, Multi Color Temperature	3000 K	105 lm/W	2 000 lm
929003251532	DN065C G4 LED12/830 12W 220–240V 6-D175	-	3000 K	100 lm/W	1 200 lm
929003251632	DN065C G4 LED12/840 12W 220–240V 6-D175	-	4000 K	108 lm/W	1 200 lm

Order Code	Full Product Name	Allt-i-ett-typ	Korrelerad färgtemperatur (Nom)	Ljusutbyte	
				(märkvärde)	Ljusflöde
929003251732	DN065C G4 LED20/830 19W 220–240V 8-D225	-	3000 K	105 lm/W	2 000 lm
929003251832	DN065C G4 LED20/840 19W 220–240V 8-D225	-	4000 K	105 lm/W	2 000 lm
929003251132	DN065B G4 LED12/830 12W 220–240V L150 SQ	-	3000 K	100 lm/W	1 200 lm
929003251232	DN065B G4 LED12/840 12W 220–240V L150 SQ	-	4000 K	100 lm/W	1 200 lm

Ledinaire SlimDownlight

Order Code	Full Product Name	Allt-i-ett-typ	Korrelerad	Ljusutbyte	Ljusflöde
			färgtemperatur (Nom)	(märkvärde) (nom)	
929004128832	DN065B G4 12S/830_840_865 PSU-E D150 PG	All-in, Multi Color Temperature	3000 K	100 lm/W	1 200 lm

Order Code	Full Product Name	Allt-i-ett-typ	Korrelerad	Ljusutbyte	Ljusflöde
			färgtemperatur (Nom)	(märkvärde) (nom)	
929004128932	DN065B G4 20S/830_840_865 PSU-E D200 PG	All-in, Multi Color Temperature	3000 K	105 lm/W	2 000 lm

Ljusteknik (2/2)

Order Code	Full Product Name	Optiktyp
929004083532	DN065B G4 12S/830_840_865 PSU-E D150 RD	Spridningsvinkel 100°
929004083632	DN065B G4 20S/830_840_865 PSU-E D200 RD	Spridningsvinkel 100°
929003251532	DN065C G4 LED12/830 12W 220-240V 6-D175	Spridningsvinkel 110°
929003251632	DN065C G4 LED12/840 12W 220-240V 6-D175	Spridningsvinkel 110°
929003251732	DN065C G4 LED20/830 19W 220-240V 8-D225	Spridningsvinkel 110°

Order Code	Full Product Name	Optiktyp
929003251832	DN065C G4 LED20/840 19W 220-240V 8-D225	Spridningsvinkel 110°
929003251132	DN065B G4 LED12/830 12W 220-240V L150 SQ	Spridningsvinkel 110°
929003251232	DN065B G4 LED12/840 12W 220-240V L150 SQ	Spridningsvinkel 110°
929004128832	DN065B G4 12S/830_840_865 PSU-E D150 PG	Spridningsvinkel 100°
929004128932	DN065B G4 20S/830_840_865 PSU-E D200 PG	Spridningsvinkel 100°

Drift och elektricitet

Order Code	Full Product Name	Line Frequency	Strömförbrukning	Lämplig för
				slumpmässig brytning
929004083532	DN065B G4 12S/830_840_865 PSU-E D150 RD	-	12 W	Ej tillämpligt
929004083632	DN065B G4 20S/830_840_865 PSU-E D200 RD	-	19 W	Ej tillämpligt
929003251532	DN065C G4 LED12/830 12W 220-240V 6-D175	50 or 60 Hz	12 W	-
929003251632	DN065C G4 LED12/840 12W 220-240V 6-D175	50 or 60 Hz	12 W	-
929003251732	DN065C G4 LED20/830 19W 220-240V 8-D225	50 or 60 Hz	19 W	-

Order Code	Full Product Name	Line Frequency	Strömförbrukning	Lämplig för
				slumpmässig brytning
929003251832	DN065C G4 LED20/840 19W 220-240V 8-D225	50 or 60 Hz	19 W	-
929003251132	DN065B G4 LED12/830 12W 220-240V L150 SQ	50 or 60 Hz	12 W	-
929003251232	DN065B G4 LED12/840 12W 220-240V L150 SQ	50 or 60 Hz	12 W	-
929004128832	DN065B G4 12S/830_840_865 PSU-E D150 PG	-	12 W	Ej tillämpligt
929004128932	DN065B G4 20S/830_840_865 PSU-E D200 PG	-	19 W	Ej tillämpligt

Mekanik och armaturhus

Order Code	Full Product Name	Kod för kapslingsklass
929004083532	DN065B G4 12S/830_840_865 PSU-E D150 RD	IP20/44
929004083632	DN065B G4 20S/830_840_865 PSU-E D200 RD	IP20/44
929003251532	DN065C G4 LED12/830 12W 220-240V 6-D175	IP20/40
929003251632	DN065C G4 LED12/840 12W 220-240V 6-D175	IP20/40
929003251732	DN065C G4 LED20/830 19W 220-240V 8-D225	IP20/40

Order Code	Full Product Name	Kod för kapslingsklass
929003251832	DN065C G4 LED20/840 19W 220-240V 8-D225	IP20/40
929003251132	DN065B G4 LED12/830 12W 220-240V L150 SQ	IP20/40
929003251232	DN065B G4 LED12/840 12W 220-240V L150 SQ	IP20/40
929004128832	DN065B G4 12S/830_840_865 PSU-E D150 PG	IP20/44
929004128932	DN065B G4 20S/830_840_865 PSU-E D200 PG	IP20/44

Nöddrift

Ledinaire SlimDownlight

Order Code	Full Product Name	Central	
		nödbelysning	Nödbelysning
929004083532	DN065B G4 12S/830_840_865 PSU-E D150 RD	Nej	Redo för nödbelysning (via tillbehör till kompatibel batterikit)
929004083632	DN065B G4 20S/830_840_865 PSU-E D200 RD	Nej	Redo för nödbelysning (via tillbehör till kompatibel batterikit)
929003251532	DN065C G4 LED12/830 12W 220-240V 6-D175	-	-
929003251632	DN065C G4 LED12/840 12W 220-240V 6-D175	-	-

Order Code	Full Product Name	Central	
		nödbelysning	Nödbelysning
929003251732	DN065C G4 LED20/830 19W 220-240V 8-D225	-	-
929003251832	DN065C G4 LED20/840 19W 220-240V 8-D225	-	-
929003251132	DN065B G4 LED12/830 12W 220-240V L150 SQ	-	-
929003251232	DN065B G4 LED12/840 12W 220-240V L150 SQ	-	-
929004128832	DN065B G4 12S/830_840_865 PSU-E D150 PG	-	-
929004128932	DN065B G4 20S/830_840_865 PSU-E D200 PG	-	-

Användning och godkännande

Order Code	Full Product Name	Glödtrådstest	Flimmervärde	Stroboskopisk
			(PstLM)	effekt
929004083532	DN065B G4 12S/830_840_865 PSU-E D150 RD	Temperatur 650 °C, under 30 s	0,9	0,3
929004083632	DN065B G4 20S/830_840_865 PSU-E D200 RD	Temperatur 650 °C, under 30 s	0,9	0,3
929003251532	DN065C G4 LED12/830 12W 220-240V 6-D175	-	0,7	0,4
929003251632	DN065C G4 LED12/840 12W 220-240V 6-D175	-	0,7	0,4
929003251732	DN065C G4 LED20/830 19W 220-240V 8-D225	-	0,7	0,4

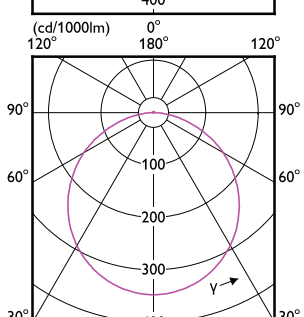
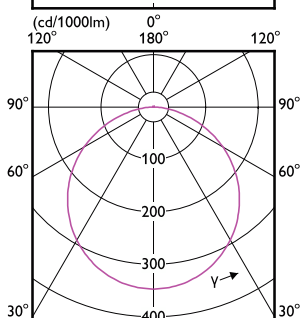
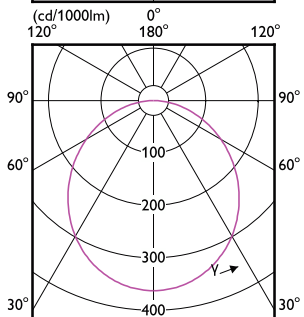
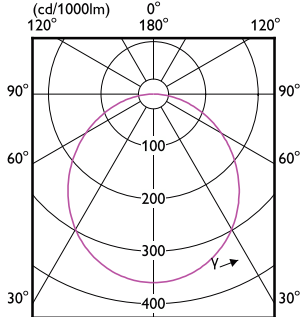
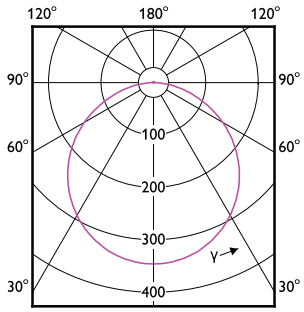
Order Code	Full Product Name	Glödtrådstest	Flimmervärde	Stroboskopisk
			(PstLM)	effekt
929003251832	DN065C G4 LED20/840 19W 220-240V 8-D225	-	0,7	0,4
929003251132	DN065B G4 LED12/830 12W 220-240V L150 SQ	-	0,7	0,4
929003251232	DN065B G4 LED12/840 12W 220-240V L150 SQ	-	0,7	0,4
929004128832	DN065B G4 12S/830_840_865 PSU-E D150 PG	Temperatur 650 °C, under 30 s	0,9	0,3
929004128932	DN065B G4 20S/830_840_865 PSU-E D200 PG	Temperatur 650 °C, under 30 s	0,9	0,3

Ursprunglig prestanda (IEC-kompatibel)

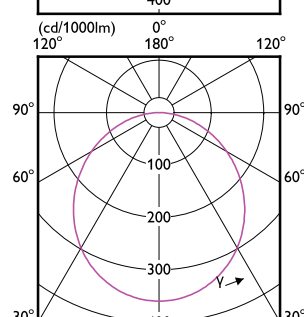
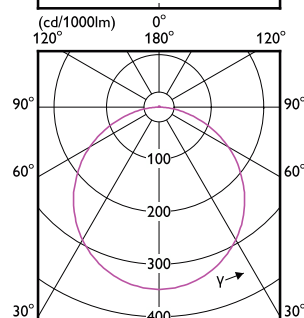
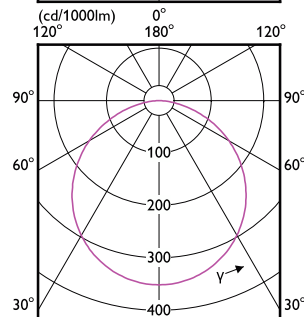
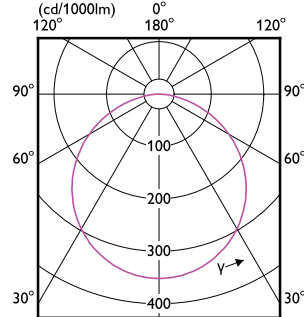
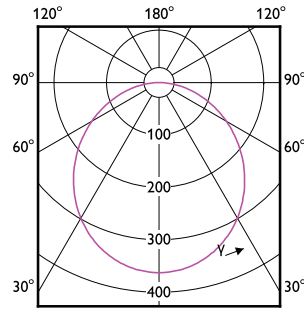
Order Code	Full Product Name	Initial kromaticitet
929004083532	DN065B G4 12S/830_840_865 PSU-E D150 RD	(ANSI3000K, 0.4339;, 0.4033 ; 4000K0.3761;0.3658 ; ANSI6500K0.3123;0.3283) 5SDCM
929004083632	DN065B G4 20S/830_840_865 PSU-E D200 RD	(ANSI3000K, 0.4339;, 0.4033 ; 4000K0.3761;0.3658 ; ANSI6500K0.3123;0.3283) 5SDCM
929003251532	DN065C G4 LED12/830 12W 220-240V 6-D175	(0.44, 0.403) SDCM≤5
929003251632	DN065C G4 LED12/840 12W 220-240V 6-D175	(0.38, 0.38) SDCM≤5
929003251732	DN065C G4 LED20/830 19W 220-240V 8-D225	(0.44, 0.403) SDCM≤5

Order Code	Full Product Name	Initial kromaticitet
929003251832	DN065C G4 LED20/840 19W 220-240V 8-D225	(0.38, 0.38) SDCM≤5
929003251132	DN065B G4 LED12/830 12W 220-240V L150 SQ	(0.44, 0.403) SDCM≤5
929003251232	DN065B G4 LED12/840 12W 220-240V L150 SQ	(0.38, 0.38) SDCM≤5
929004128832	DN065B G4 12S/830_840_865 PSU-E D150 PG	(ANSI3000K, 0.4339;, 0.4033 ; 4000K0.3761;0.3658 ; ANSI6500K0.3123;0.3283) 5SDCM
929004128932	DN065B G4 20S/830_840_865 PSU-E D200 PG	(ANSI3000K, 0.4339;, 0.4033 ; 4000K0.3761;0.3658 ; ANSI6500K0.3123;0.3283) 5SDCM

Ledinaire SlimDownlight



(cd/1000lm) 0°



(cd/1000lm) 0°

Ledinaire SlimDownlight

