



Wspaniałe oświetlenie LED

Ledinaire SlimDownlight

Linia produktów LEDINAIRE firmy Philips obejmuje popularne oprawy oświetleniowe LED, które charakteryzują się wysoką jakością i konkurencyjną ceną. Niezawodne, energooszczędne i przystępne cenowo — dokładnie takie, jakich potrzebujesz.

Korzyści

- Jakość i niezawodność produktów Philips
- Oszczędność energii
- Komfortowe światło rozproszone

Cechy

- Dostępne w wersjach o różnych rozmiarach i poziomach natężenia światła
- Wiele dostępnych barw światła
- Wyjątkowo smukła konstrukcja

Zastosowanie

- Korytarze
- Miejsca ogólnodostępne
- Poczekalnie

Ledinaire SlimDownlight

Wersje



DN065B G4 LED20 19W D200 RD



DN065B G4 830 840 865 PSU E RD



DN065B G4 LED12 12W D150 RD



Downlight MZD DN027C 220V RD

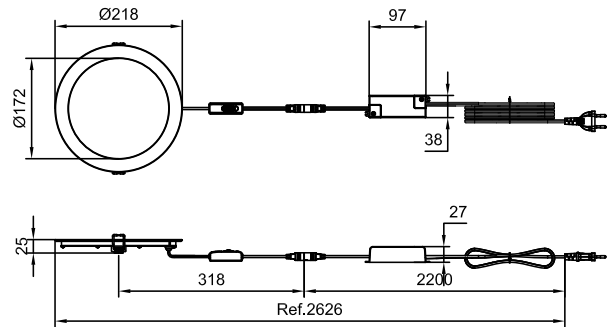
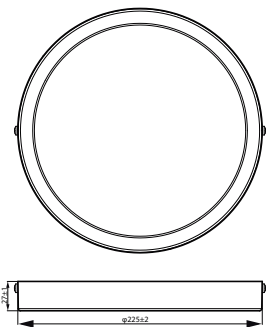
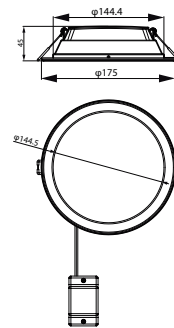
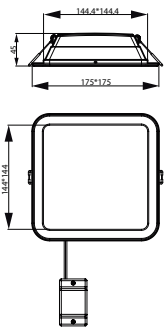


DN065B G3 LDNR LED10 L150 SQ



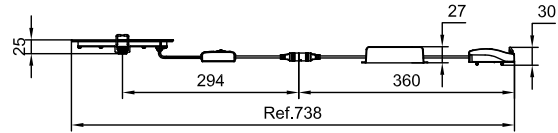
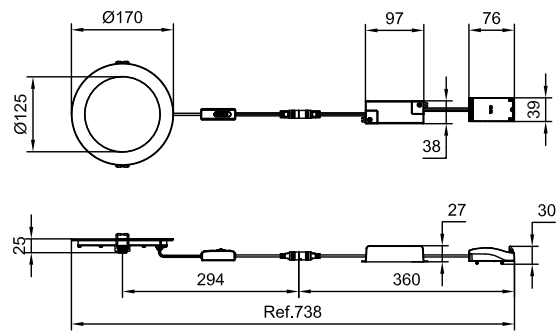
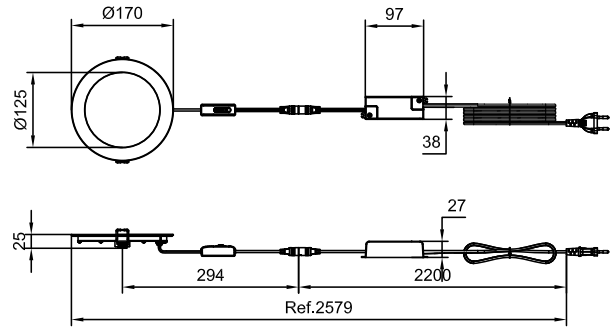
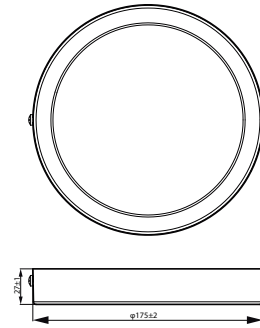
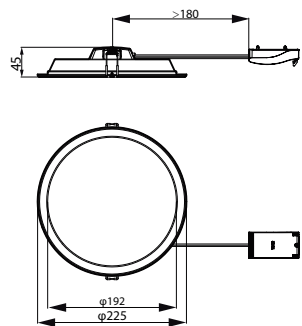
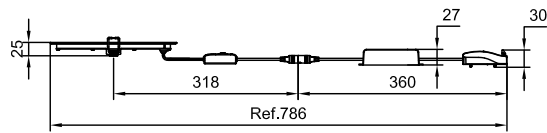
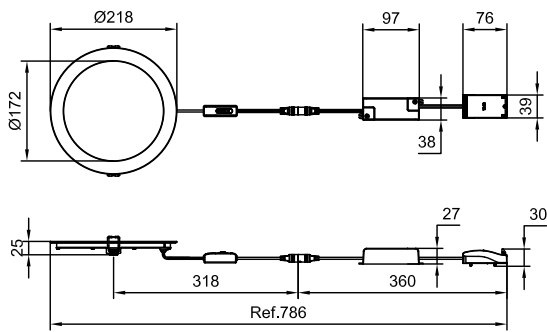
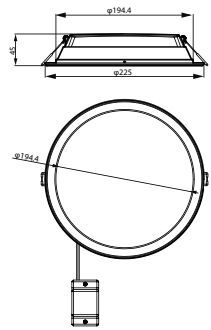
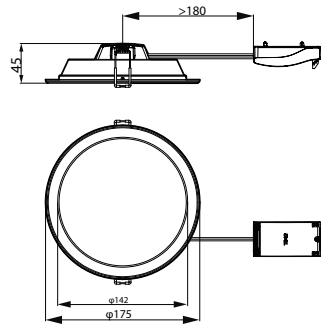
DN065B G4 830 840 865 PSU E PG

Rysunki techniczne



Ledinaire SlimDownlight

Rysunki techniczne



Ledinaire SlimDownlight

Więcej o produkcie



Philips Ledinaire slim downlight
surface mounted DT03



Philips Ledinaire slim downlight
surface mounted Back DT01



Philips Ledinaire slim downlight
surface mounted DT04



Philips Ledinaire slim downlight
surface mounted DT01

additional photo



Philips Ledinaire slim downlight
recessed DT03

Philips Ledinaire slim downlight
recessed DT01



Philips Ledinaire slim downlight
recessed Back DT01

additional photo



Ledinaire SlimDownlight

Więcej o produkcie

Philips Ledinaire slim downlight
surface mounted DT02



Philips Ledinaire slim downlight
recessed DT02



Philips Ledinaire slim downlight
recessed DT04



additional photo



Informacje ogólne

W zestawie sterownik	Tak
Wymienne źródło światła	Nie

Dane techniczne oświetlenia

Wskaźnik oddawania barw (CRI)	80
-------------------------------	----

Eksploatacja i połączenie elektryczne

Klasa ochrony IEC	Klasa bezpieczeństwa II
Napięcie wejściowe	220 do 240 V

Układy sterowania i ściemnianie

Z możliwością przyciemniania	Nie
------------------------------	-----

Mechanika i korpus

Kolor Korpusu	Biel
Mech. kod ochrony przed uderzeniami	IK03

Certyfikaty i zastosowania

Zakres temperatury otoczenia	Od -20°C do +40°C
Znak CE	Tak
Oznaczenie palności	Do bezpośredniego montażu na powierzchniach o normalnym poziomie palności

Wydajność początkowa (zgodna z normami IEC)

Tolerancja strumienia świetlnego	+/-10%
----------------------------------	--------

Informacje ogólne

Order Code	Full Product Name	Liczba sztuk osprzętu zasilającego
46445200	DN065B G4 LED20/830_840_865 19W D200 RD	-
46427800	DN065B G4 LED12/830 12W 220-240V D150 RD	-
46429200	DN065B G4 LED12/840 12W 220-240V D150 RD	-
46433900	DN065B G4 LED20/830 19W 220-240V D200 RD	-
46435300	DN065B G4 LED20/840 19W 220-240V D200 RD	-
30395901	DN065B G4 12S/830_840_865 PSU-E D150 RD	1 jednostka
30397301	DN065B G4 20S/830_840_865 PSU-E D200 RD	1 jednostka
46443800	DN065B G4 LED12/830_840_865 12W D150 RD	-
46447600	DN065C G4 LED12/830 12W 220-240V 6-D175	-
46449000	DN065C G4 LED12/840 12W 220-240V 6-D175	-
46451300	DN065C G4 LED20/830 19W 220-240V 8-D225	-
46453700	DN065C G4 LED20/840 19W 220-240V 8-D225	-
46439100	DN065B G4 LED12/830 12W 220-240V L150 SQ	-
46441400	DN065B G4 LED12/840 12W 220-240V L150 SQ	-
32179301	DN065B G4 12S/830_840_865 PSU-E D150 PG	1 jednostka
32181601	DN065B G4 20S/830_840_865 PSU-E D200 PG	1 jednostka

Ledinaire SlimDownlight

Dane techniczne oświetlenia (1/2)

Order Code	Full Product Name	Typ „Wszystko w jednym”	Skorelowana temperatura	Skuteczność świetlna	Strumień Świetlny	Order Code	Full Product Name	Typ „Wszystko w jednym”	Skorelowana temperatura	Skuteczność świetlna	Strumień Świetlny
			barwowa (Nom)	(Nom)					barwowa (Nom)	(Nom)	
46445200	DN065B G4 LED20/830_840_865 19W D200 RD	All-in, Multi Color Temperature	3000 K	105 lm/W	2 000 lm	46447600	DN065C G4 LED12/830 12W 220-240V 6-D175	-	3000 K	100 lm/W	1 200 lm
46427800	DN065B G4 LED12/830 12W 220-240V D150 RD	-	3000 K	100 lm/W	1 200 lm	46449000	DN065C G4 LED12/840 12W 220-240V 6-D175	-	4000 K	108 lm/W	1 200 lm
46429200	DN065B G4 LED12/840 12W 220-240V D150 RD	-	4000 K	100 lm/W	1 200 lm	46451300	DN065C G4 LED20/830 19W 220-240V 8-D225	-	3000 K	105 lm/W	2 000 lm
46433900	DN065B G4 LED20/830 19W 220-240V D200 RD	-	3000 K	105 lm/W	2 000 lm	46453700	DN065C G4 LED20/840 19W 220-240V 8-D225	-	4000 K	105 lm/W	2 000 lm
46435300	DN065B G4 LED20/840 19W 220-240V D200 RD	-	4000 K	105 lm/W	2 000 lm	46439100	DN065B G4 LED12/830 12W 220-240V L150 SQ	-	3000 K	100 lm/W	1 200 lm
30395901	DN065B G4 12S/830_840_865 PSU-E D150 RD	All-in, Multi Color Temperature	3000 K	100 lm/W	1 200 lm	46441400	DN065B G4 LED12/840 12W 220-240V L150 SQ	-	4000 K	100 lm/W	1 200 lm
30397301	DN065B G4 20S/830_840_865 PSU-E D200 RD	All-in, Multi Color Temperature	3000 K	105 lm/W	2 000 lm	32179301	DN065B G4 12S/830_840_865 PSU-E D150 PG	All-in, Multi Color Temperature	3000 K	100 lm/W	1 200 lm
46443800	DN065B G4 LED12/830_840_865 12W D150 RD	All-in, Multi Color Temperature	3000 K	100 lm/W	1 200 lm	32181601	DN065B G4 20S/830_840_865 PSU-E D200 PG	All-in, Multi Color Temperature	3000 K	105 lm/W	2 000 lm

Dane techniczne oświetlenia (2/2)

Order Code	Full Product Name	Typ optyki	Order Code	Full Product Name	Typ optyki
46445200	DN065B G4 LED20/830_840_865 19W D200 RD	Kąt rozsyłu światła 110°	46447600	DN065C G4 LED12/830 12W 220-240V 6-D175	Kąt rozsyłu światła 110°
46427800	DN065B G4 LED12/830 12W 220-240V D150 RD	Kąt rozsyłu światła 110°	46449000	DN065C G4 LED12/840 12W 220-240V 6-D175	Kąt rozsyłu światła 110°
46429200	DN065B G4 LED12/840 12W 220-240V D150 RD	Kąt rozsyłu światła 110°	46451300	DN065C G4 LED20/830 19W 220-240V 8-D225	Kąt rozsyłu światła 110°
46433900	DN065B G4 LED20/830 19W 220-240V D200 RD	Kąt rozsyłu światła 110°	46453700	DN065C G4 LED20/840 19W 220-240V 8-D225	Kąt rozsyłu światła 110°
46435300	DN065B G4 LED20/840 19W 220-240V D200 RD	Kąt rozsyłu światła 110°	46439100	DN065B G4 LED12/830 12W 220-240V L150 SQ	Kąt rozsyłu światła 110°
30395901	DN065B G4 12S/830_840_865 PSU-E D150 RD	Kąt rozsyłu światła 100°	46441400	DN065B G4 LED12/840 12W 220-240V L150 SQ	Kąt rozsyłu światła 110°
30397301	DN065B G4 20S/830_840_865 PSU-E D200 RD	Kąt rozsyłu światła 100°	32179301	DN065B G4 12S/830_840_865 PSU-E D150 PG	Kąt rozsyłu światła 100°
46443800	DN065B G4 LED12/830_840_865 12W D150 RD	Kąt rozsyłu światła 110°	32181601	DN065B G4 20S/830_840_865 PSU-E D200 PG	Kąt rozsyłu światła 100°

Eksplatacja i połączenie elektryczne

Order Code	Full Product Name	Częstotliwość linii	Zużycie energii	Nadaje się do	Order Code	Full Product Name	Częstotliwość linii	Zużycie energii	Nadaje się do
				losowego przełączania					losowego przełączania
46445200	DN065B G4 LED20/830_840_865 19W D200 RD	50 or 60 Hz	19 W	-	46429200	DN065B G4 LED12/840 12W 220-240V D150 RD	50 or 60 Hz	12 W	-
46427800	DN065B G4 LED12/830 12W 220-240V D150 RD	50 or 60 Hz	12 W	-	46433900	DN065B G4 LED20/830 19W 220-240V D200 RD	50 or 60 Hz	19 W	-

Ledinaire SlimDownlight

Order Code	Full Product Name	Częstotliwość linii	Zużycie energii	Nadaje się do losowego przełączania
46435300	DN065B G4 LED20/840 19W 220-240V D200 RD	50 or 60 Hz	19 W	-
30395901	DN065B G4 12S/830_840_865 PSU-E D150 RD	-	12 W	Nie dotyczy
30397301	DN065B G4 20S/830_840_865 PSU-E D200 RD	-	19 W	Nie dotyczy
46443800	DN065B G4 LED12/830_840_865 12W D150 RD	50 or 60 Hz	12 W	-
46447600	DN065C G4 LED12/830 12W 220-240V 6-D175	50 or 60 Hz	12 W	-
46449000	DN065C G4 LED12/840 12W 220-240V 6-D175	50 or 60 Hz	12 W	-

Order Code	Full Product Name	Częstotliwość linii	Zużycie energii	Nadaje się do losowego przełączania
46451300	DN065C G4 LED20/830 19W 220-240V 8-D225	50 or 60 Hz	19 W	-
46453700	DN065C G4 LED20/840 19W 220-240V 8-D225	50 or 60 Hz	19 W	-
46439100	DN065B G4 LED12/830 12W 220-240V L150 SQ	50 or 60 Hz	12 W	-
46441400	DN065B G4 LED12/840 12W 220-240V L150 SQ	50 or 60 Hz	12 W	-
32179301	DN065B G4 12S/830_840_865 PSU-E D150 PG	-	12 W	Nie dotyczy
32181601	DN065B G4 20S/830_840_865 PSU-E D200 PG	-	19 W	Nie dotyczy

Mechanika i korpus

Order Code	Full Product Name	Kod stopnia ochrony
46445200	DN065B G4 LED20/830_840_865 19W D200 RD	IP20/44
46427800	DN065B G4 LED12/830 12W 220-240V D150 RD	IP20/44
46429200	DN065B G4 LED12/840 12W 220-240V D150 RD	IP20/40
46433900	DN065B G4 LED20/830 19W 220-240V D200 RD	IP20/40
46435300	DN065B G4 LED20/840 19W 220-240V D200 RD	IP20/40
30395901	DN065B G4 12S/830_840_865 PSU-E D150 RD	IP20/44
30397301	DN065B G4 20S/830_840_865 PSU-E D200 RD	IP20/44
46443800	DN065B G4 LED12/830_840_865 12W D150 RD	IP20/44

Order Code	Full Product Name	Kod stopnia ochrony
46447600	DN065C G4 LED12/830 12W 220-240V 6-D175	IP20/40
46449000	DN065C G4 LED12/840 12W 220-240V 6-D175	IP20/40
46451300	DN065C G4 LED20/830 19W 220-240V 8-D225	IP20/40
46453700	DN065C G4 LED20/840 19W 220-240V 8-D225	IP20/40
46439100	DN065B G4 LED12/830 12W 220-240V L150 SQ	IP20/40
46441400	DN065B G4 LED12/840 12W 220-240V L150 SQ	IP20/40
32179301	DN065B G4 12S/830_840_865 PSU-E D150 PG	IP20/44
32181601	DN065B G4 20S/830_840_865 PSU-E D200 PG	IP20/44

Praca w trybie awaryjnym

Order Code	Full Product Name	Centralne oświetlenie awaryjne	Oświetlenie awaryjne
46445200	DN065B G4 LED20/830_840_865 19W D200 RD	-	-
46427800	DN065B G4 LED12/830 12W 220-240V D150 RD	-	-
46429200	DN065B G4 LED12/840 12W 220-240V D150 RD	-	-
46433900	DN065B G4 LED20/830 19W 220-240V D200 RD	-	-
46435300	DN065B G4 LED20/840 19W 220-240V D200 RD	-	-
30395901	DN065B G4 12S/830_840_865 PSU-E D150 RD	Nie	Zgodność z oświetleniem awaryjnym (zapewniona poprzez zastosowanie

Order Code	Full Product Name	Centralne oświetlenie awaryjne	Oświetlenie awaryjne
46447600	DN065C G4 LED12/830 12W 220-240V 6-D175	-	-
46449000	DN065C G4 LED12/840 12W 220-240V 6-D175	-	-
46451300	DN065C G4 LED20/830 19W 220-240V 8-D225	-	-
46453700	DN065C G4 LED20/840 19W 220-240V 8-D225	-	-
46439100	DN065B G4 LED12/830 12W 220-240V L150 SQ	-	-
46441400	DN065B G4 LED12/840 12W 220-240V L150 SQ	-	-
32179301	DN065B G4 12S/830_840_865 PSU-E D150 PG	Nie	Zgodność z oświetleniem awaryjnym (zapewniona poprzez zastosowanie akcesorium zgodnego zestawu akumulatora)
32181601	DN065B G4 20S/830_840_865 PSU-E D200 PG	Nie	Zgodność z oświetleniem awaryjnym (zapewniona poprzez zastosowanie akcesorium zgodnego zestawu akumulatora)
46443800	DN065B G4 LED12/830_840_865 12W D150 RD	-	-
46447600	DN065C G4 LED12/830 12W 220-240V 6-D175	-	-

Ledinaire SlimDownlight

Order Code	Full Product Name	Centralne	
		oświetlenie awaryjne	Oświetlenie awaryjne
46449000	DN065C G4 LED12/840 12W 220-240V 6-D175	-	-
46451300	DN065C G4 LED20/830 19W 220-240V 8-D225	-	-
46453700	DN065C G4 LED20/840 19W 220-240V 8-D225	-	-
46439100	DN065B G4 LED12/830 12W 220-240V L150 SQ	-	-

Order Code	Full Product Name	Centralne	
		oświetlenie awaryjne	Oświetlenie awaryjne
46441400	DN065B G4 LED12/840 12W 220-240V L150 SQ	-	-
32179301	DN065B G4 12S/830_840_865 PSU-E D150 PG	-	-
32181601	DN065B G4 20S/830_840_865 PSU-E D200 PG	-	-

Certyfikaty i zastosowania

Order Code	Full Product Name	Test rozżarzonym drutem	Wartość migotania (PstLM)	Wartość efektu stroboskopowego (SVM)
46427800	DN065B G4 LED12/830 12W 220-240V D150 RD	-	0,7	0,4
46429200	DN065B G4 LED12/840 12W 220-240V D150 RD	-	0,7	0,4
46433900	DN065B G4 LED20/830 19W 220-240V D200 RD	-	0,7	0,4
46435300	DN065B G4 LED20/840 19W 220-240V D200 RD	-	0,7	0,4
30395901	DN065B G4 12S/ 830_840_865 PSU-E D150 RD	Temperatura 650°C, czas 30 s	0,9	0,3
30397301	DN065B G4 20S/ 830_840_865 PSU-E D200 RD	Temperatura 650°C, czas 30 s	0,9	0,3
46443800	DN065B G4 LED12/830_840_865 12W D150 RD	-	0,7	0,4

Order Code	Full Product Name	Test rozżarzonym drutem	Wartość migotania (PstLM)	Wartość efektu stroboskopowego (SVM)
46449000	DN065C G4 LED12/840 12W 220-240V 6-D175	-	0,7	0,4
46451300	DN065C G4 LED20/830 19W 220-240V 8-D225	-	0,7	0,4
46453700	DN065C G4 LED20/840 19W 220-240V 8-D225	-	0,7	0,4
46439100	DN065B G4 LED12/830 12W 220-240V L150 SQ	-	0,7	0,4
46441400	DN065B G4 LED12/840 12W 220-240V L150 SQ	-	0,7	0,4
32179301	DN065B G4 12S/ 830_840_865 PSU-E D150 PG	Temperatura 650°C, czas 30 s	0,9	0,3
32181601	DN065B G4 20S/ 830_840_865 PSU-E D200 PG	Temperatura 650°C, czas 30 s	0,9	0,3

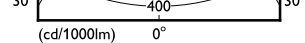
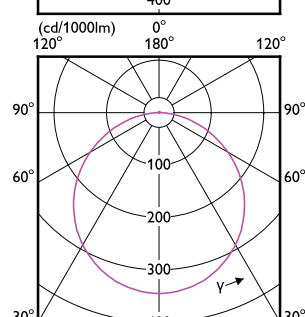
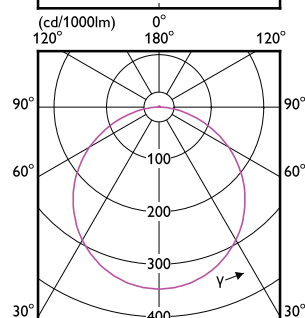
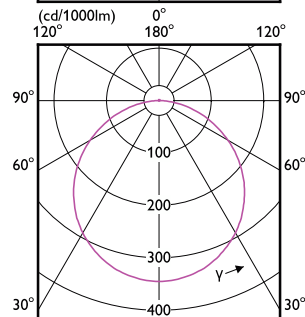
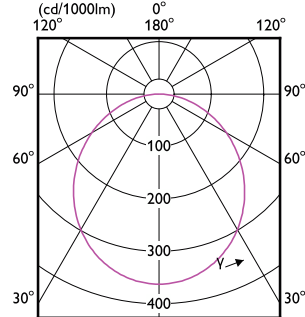
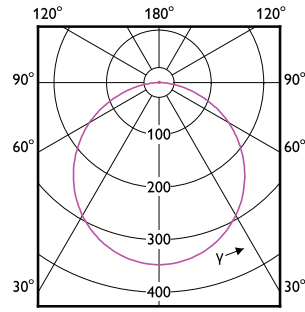
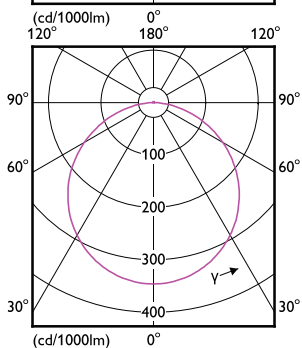
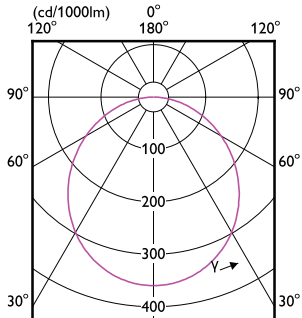
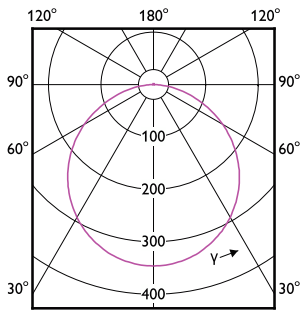
Wydajność początkowa (zgodna z normami IEC)

Order Code	Full Product Name	Początkowa chromaticzność
46445200	DN065B G4 LED20/830_840_865 19W D200 RD	(0.44, 0.403) SDCM≤5
46427800	DN065B G4 LED12/830 12W 220-240V D150 RD	(0.44, 0.403) SDCM≤5
46429200	DN065B G4 LED12/840 12W 220-240V D150 RD	(0.38, 0.38) SDCM≤5
46433900	DN065B G4 LED20/830 19W 220-240V D200 RD	(0.44, 0.403) SDCM≤5
46435300	DN065B G4 LED20/840 19W 220-240V D200 RD	(0.38, 0.38) SDCM≤5

Order Code	Full Product Name	Początkowa chromaticzność
30395901	DN065B G4 12S/830_840_865 PSU-E D150 RD	(ANSI3000K, 0.4339;, 0.4033 ; 4000K0.3761;0.3658 ; ANSI6500K0.3123;0.3283) 5SDCM
30397301	DN065B G4 20S/830_840_865 PSU-E D200 RD	(ANSI3000K, 0.4339;, 0.4033 ; 4000K0.3761;0.3658 ; ANSI6500K0.3123;0.3283) 5SDCM
46443800	DN065B G4 LED12/830_840_865 12W D150 RD	(0.44, 0.403) SDCM≤5
46447600	DN065C G4 LED12/830 12W 220-240V 6-D175	(0.44, 0.403) SDCM≤5

Ledinaire SlimDownlight

Order Code	Full Product Name	Początkowa chromaticzność
46449000	DN065C G4 LED12/840 12W 220-240V 6-D175	(0.38, 0.38) SDCM≤5
46451300	DN065C G4 LED20/830 19W 220-240V 8-D225	(0.44, 0.403) SDCM≤5
46453700	DN065C G4 LED20/840 19W 220-240V 8-D225	(0.38, 0.38) SDCM≤5
46439100	DN065B G4 LED12/830 12W 220-240V L150 SQ	(0.44, 0.403) SDCM≤5
46441400	DN065B G4 LED12/840 12W 220-240V L150 SQ	(0.38, 0.38) SDCM≤5
32179301	DN065B G4 12S/830_840_865 PSU-E D150 PG	(ANSI3000K, 0.4339;, 0.4033 ; 4000K0.3761;0.3658 ; ANSI6500K0.3123;0.3283) 5SDCM
32181601	DN065B G4 20S/830_840_865 PSU-E D200 PG	(ANSI3000K, 0.4339;, 0.4033 ; 4000K0.3761;0.3658 ; ANSI6500K0.3123;0.3283) 5SDCM



Ledinaire SlimDownlight

