



Ganske enkelt utmerket LED-lys

Ledinaire SlimDownlight

LEDINAIRE-utvalget omfatter flere populære lagerførte LED-armaturer med den høye Philips-kvaliteten til en konkurransedyktig pris. Pålitelig, energieffektive og rimelige – akkurat det du trenger

Fordeler

- Philips' kvalitet og pålitelighet
- Energibesparelse
- Behagelig indirekte lysoverflate

Funksjoner

- Stort utvalg av størrelser og lysnivåer
- Stort utvalg av lysfarger
- Svært slank design

Søknad

- Korridorer
- Toaletter
- Venterom

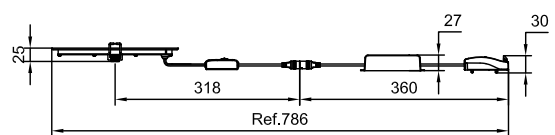
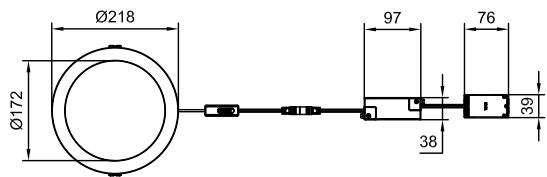
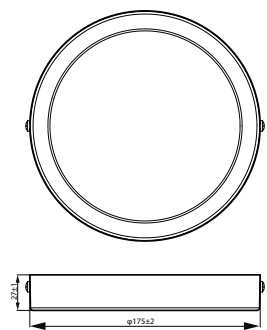
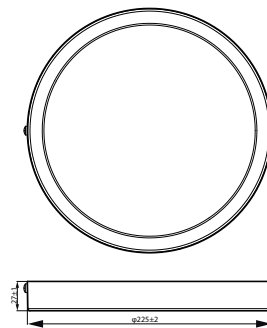
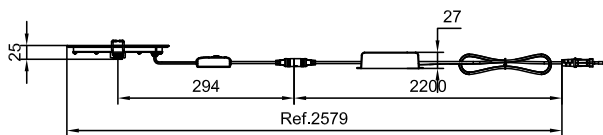
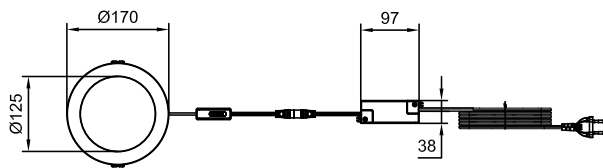
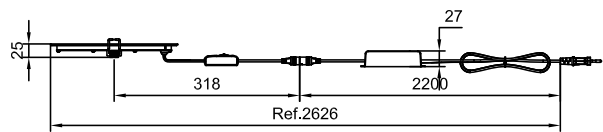
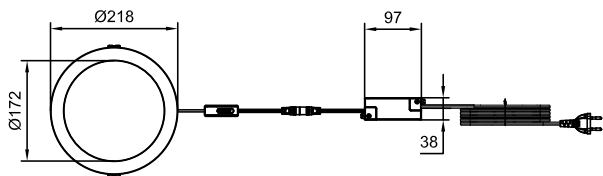
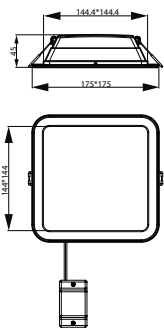
Ledinaire SlimDownlight

Versions



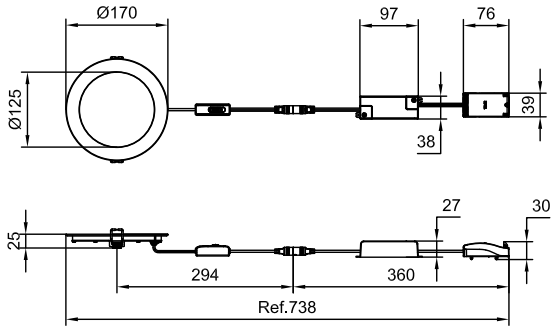
DN065B G4 830 840 865 PSU E PG

Målskisse



Ledinaire SlimDownlight

Målskisse



Produkt detaljer



Philips Ledinaire slim downlight surface mounted DT03



Philips Ledinaire slim downlight surface mounted Back DT01



Philips Ledinaire slim downlight surface mounted DT04



Philips Ledinaire slim downlight surface mounted DT01



additional photo



additional photo



Philips Ledinaire slim downlight surface mounted DT02

Ledinaire SlimDownlight

Generell informasjon

Driver inkludert	Ja
Lyskilden kan byttes ut	Nei

Teknisk belysning

Fargegjengivelsesindeks (CRI)	80
-------------------------------	----

Drift og elektronikk

IEC-beskyttelsesklasse	Sikkerhetsklasse II
Inngangsspenning	220 til 240 V

Kontroller og dimming

Kan dimmes	Nei
------------	-----

Mekanikk og innfatning

Innfatningsfarge	Hvit
Mekanisk støtbeskyttelseskode	IK03

Godkjenning og bruksområde

For omgivelsestemperaturer mellom	-20 til +40 °C
CE-merke	Ja
Brennbarhetsmerke	For montering på normalt antennebare overflater

Innledende ytelse (i samsvar med IEC)

Lysstrømtoleranse	+/-10%
-------------------	--------

Generell informasjon

Order Code	Full Product Name	Antall utstyrsenheter
929004083532	DN065B G4 12S/830_840_865 PSU-E D150 RD	1 enhet
929004083632	DN065B G4 20S/830_840_865 PSU-E D200 RD	1 enhet
929003251532	DN065C G4 LED12/830 12W 220-240V 6-D175	-
929003251632	DN065C G4 LED12/840 12W 220-240V 6-D175	-
929003251732	DN065C G4 LED20/830 19W 220-240V 8-D225	-
929003251832	DN065C G4 LED20/840 19W 220-240V 8-D225	-
929003251132	DN065B G4 LED12/830 12W 220-240V L150 SQ	-
929003251232	DN065B G4 LED12/840 12W 220-240V L150 SQ	-
929004128832	DN065B G4 12S/830_840_865 PSU-E D150 PG	1 enhet
929004128932	DN065B G4 20S/830_840_865 PSU-E D200 PG	1 enhet

Teknisk belysning (1/2)

Order Code	Full Product Name	Alt-i-ett-type	Korrelert fargetemperatur (nom.)	Lysutbytte (vurdert) (Nom)	Lysytelse
929004083532	DN065B G4 12S/830_840_865 PSU-E D150 RD	All-in, Multi Color Temperature	3000 K	100 lm/W	1 200 lm
929004083632	DN065B G4 20S/830_840_865 PSU-E D200 RD	All-in, Multi Color Temperature	3000 K	105 lm/W	2 000 lm
929003251532	DN065C G4 LED12/830 12W 220-240V 6-D175	-	3000 K	100 lm/W	1 200 lm
929003251632	DN065C G4 LED12/840 12W	-	4000 K	108 lm/W	1 200 lm

Order Code	Full Product Name	Alt-i-ett-type	Korrelert fargetemperatur (nom.)	Lysutbytte (vurdert) (Nom)	Lysytelse
929003251532	DN065C G4 LED20/830 19W 220-240V 8-D225	-	3000 K	105 lm/W	2 000 lm
929003251832	DN065C G4 LED20/840 19W 220-240V 8-D225	-	4000 K	105 lm/W	2 000 lm
929003251132	DN065B G4 LED12/830 12W 220-240V L150 SQ	-	3000 K	100 lm/W	1 200 lm
929003251232	DN065B G4 LED12/840 12W	-	4000 K	100 lm/W	1 200 lm

Ledinaire SlimDownlight

Order Code	Full Product Name	Alt-i-ett-type	Korreleret	Lysutbytte	Lysytelse
			fargetemperatur (nom.)	(vurdert) (Nom)	
	12W 220-240V L150 SQ				
929004128832	DN065B G4 12S/ 830_840_865	All-in, Multi Color Temperature	3000 K	100 lm/W	1 200 lm

Order Code	Full Product Name	Alt-i-ett-type	Korreleret	Lysutbytte	Lysytelse
			fargetemperatur (nom.)	(vurdert) (Nom)	
	PSU-E D150 PG				
929004128932	DN065B G4 20S/ 830_840_865 PSU-E D200 PG	All-in, Multi Color Temperature	3000 K	105 lm/W	2 000 lm

Teknisk belysning (2/2)

Order Code	Full Product Name	Optikktype
929004083532	DN065B G4 12S/830_840_865 PSU-E D150 RD	Spredningsvinkel 100°
929004083632	DN065B G4 20S/830_840_865 PSU-E D200 RD	Spredningsvinkel 100°
929003251532	DN065C G4 LED12/830 12W 220-240V 6-D175	Spredningsvinkel 110°
929003251632	DN065C G4 LED12/840 12W 220-240V 6-D175	Spredningsvinkel 110°
929003251732	DN065C G4 LED20/830 19W 220-240V 8-D225	Spredningsvinkel 110°

Order Code	Full Product Name	Optikktype
929003251832	DN065C G4 LED20/840 19W 220-240V 8-D225	Spredningsvinkel 110°
929003251132	DN065B G4 LED12/830 12W 220-240V L150 SQ	Spredningsvinkel 110°
929003251232	DN065B G4 LED12/840 12W 220-240V L150 SQ	Spredningsvinkel 110°
929004128832	DN065B G4 12S/830_840_865 PSU-E D150 PG	Spredningsvinkel 100°
929004128932	DN065B G4 20S/830_840_865 PSU-E D200 PG	Spredningsvinkel 100°

Drift og elektronikk

Order Code	Full Product Name	Line Frequency	Effektforbruk	Egnet for
				tilfeldig veksling
929004083532	DN065B G4 12S/ 830_840_865 PSU-E D150 RD	-	12 W	Ikke relevant
929004083632	DN065B G4 20S/ 830_840_865 PSU-E D200 RD	-	19 W	Ikke relevant
929003251532	DN065C G4 LED12/830 12W 220-240V 6-D175	50 or 60 Hz	12 W	-
929003251632	DN065C G4 LED12/840 12W 220-240V 6-D175	50 or 60 Hz	12 W	-
929003251732	DN065C G4 LED20/830 19W 220-240V 8-D225	50 or 60 Hz	19 W	-

Order Code	Full Product Name	Line Frequency	Effektforbruk	Egnet for
				tilfeldig veksling
929003251832	DN065C G4 LED20/840 19W 220-240V 8-D225	50 or 60 Hz	19 W	-
929003251132	DN065B G4 LED12/830 12W 220-240V L150 SQ	50 or 60 Hz	12 W	-
929003251232	DN065B G4 LED12/840 12W 220-240V L150 SQ	50 or 60 Hz	12 W	-
929004128832	DN065B G4 12S/ 830_840_865 PSU-E D150 PG	-	12 W	Ikke relevant
929004128932	DN065B G4 20S/ 830_840_865 PSU-E D200 PG	-	19 W	Ikke relevant

Mekanikk og innfatning

Order Code	Full Product Name	Ingress beskyttelseskode
929004083532	DN065B G4 12S/830_840_865 PSU-E D150 RD	IP20/44
929004083632	DN065B G4 20S/830_840_865 PSU-E D200 RD	IP20/44
929003251532	DN065C G4 LED12/830 12W 220-240V 6-D175	IP20/40
929003251632	DN065C G4 LED12/840 12W 220-240V 6-D175	IP20/40
929003251732	DN065C G4 LED20/830 19W 220-240V 8-D225	IP20/40
929003251832	DN065C G4 LED20/840 19W 220-240V 8-D225	IP20/40

Order Code	Full Product Name	Ingress beskyttelseskode
929003251132	DN065B G4 LED12/830 12W 220-240V L150 SQ	IP20/40
929003251232	DN065B G4 LED12/840 12W 220-240V L150 SQ	IP20/40
929004128832	DN065B G4 12S/830_840_865 PSU-E D150 PG	IP20/44
929004128932	DN065B G4 20S/830_840_865 PSU-E D200 PG	IP20/44

Ledinaire SlimDownlight

Nøddrift

Order Code	Full Product Name	Sentral	
		nødbelysning	Nødbelysning
929004083532	DN065B G4 12S/830_840_865 PSU-E D150 RD	Nei	Klar for nødbelysning (via kompatibelt batterisett som tilbehør)
929004083632	DN065B G4 20S/830_840_865 PSU-E D200 RD	Nei	Klar for nødbelysning (via kompatibelt batterisett som tilbehør)
929003251532	DN065C G4 LED12/830 12W 220-240V 6-D175	-	-
929003251632	DN065C G4 LED12/840 12W 220-240V 6-D175	-	-

Order Code	Full Product Name	Sentral	
		nødbelysning	Nødbelysning
929003251732	DN065C G4 LED20/830 19W 220-240V 8-D225	-	-
929003251832	DN065C G4 LED20/840 19W 220-240V 8-D225	-	-
929003251132	DN065B G4 LED12/830 12W 220-240V L150 SQ	-	-
929003251232	DN065B G4 LED12/840 12W 220-240V L150 SQ	-	-
929004128832	DN065B G4 12S/830_840_865 PSU-E D150 PG	-	-
929004128932	DN065B G4 20S/830_840_865 PSU-E D200 PG	-	-

Godkjenning og bruksområde

Order Code	Full Product Name	Test av glødestråd	Flimerverdi (PstLM)	Stroboskopisk effekt
929004083532	DN065B G4 12S/830_840_865 PSU-E D150 RD	Temperatur 650 °C, varighet 30 sek	0,9	0,3
929004083632	DN065B G4 20S/830_840_865 PSU-E D200 RD	Temperatur 650 °C, varighet 30 sek	0,9	0,3
929003251532	DN065C G4 LED12/830 12W 220-240V 6-D175	-	0,7	0,4
929003251632	DN065C G4 LED12/840 12W 220-240V 6-D175	-	0,7	0,4
929003251732	DN065C G4 LED20/830 19W 220-240V 8-D225	-	0,7	0,4

Order Code	Full Product Name	Test av glødestråd	Flimerverdi (PstLM)	Stroboskopisk effekt
929003251832	DN065C G4 LED20/840 19W 220-240V 8-D225	-	0,7	0,4
929003251132	DN065B G4 LED12/830 12W 220-240V L150 SQ	-	0,7	0,4
929003251232	DN065B G4 LED12/840 12W 220-240V L150 SQ	-	0,7	0,4
929004128832	DN065B G4 12S/830_840_865 PSU-E D150 PG	Temperatur 650 °C, varighet 30 sek	0,9	0,3
929004128932	DN065B G4 20S/830_840_865 PSU-E D200 PG	Temperatur 650 °C, varighet 30 sek	0,9	0,3

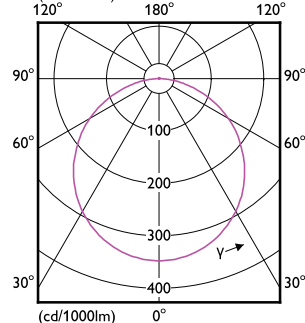
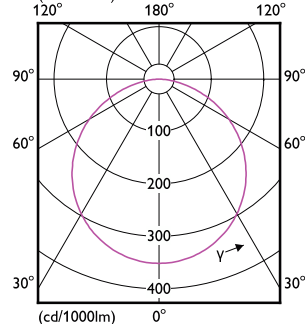
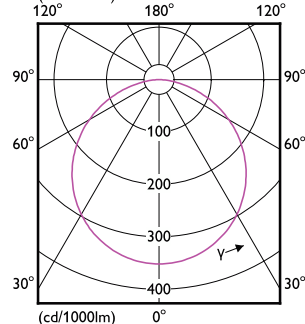
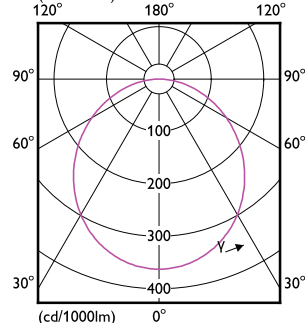
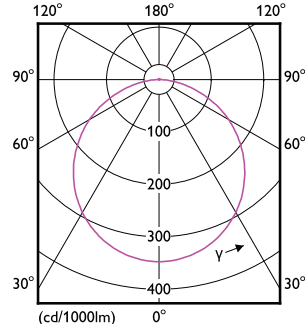
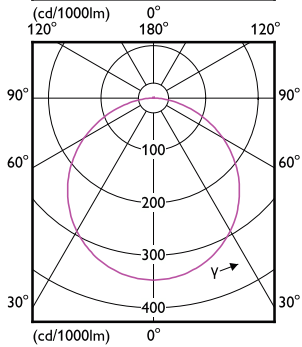
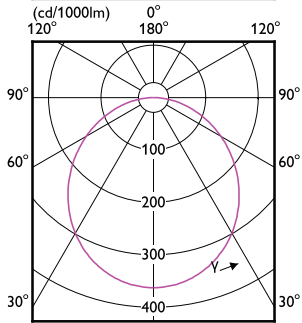
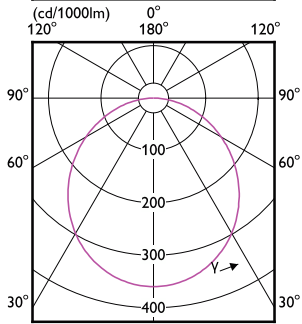
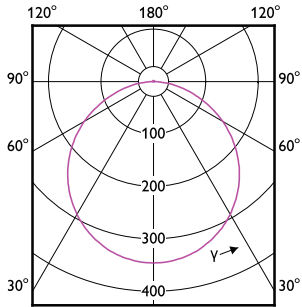
Innledende ytelse (i samsvar med IEC)

Order Code	Full Product Name	Innledende kromatisitet
929004083532	DN065B G4 12S/830_840_865 PSU-E D150 RD	(ANSI3000K, 0.4339, 0.4033 ; 4000K0.3761;0.3658 ; ANSI6500K0.3123;0.3283) 5SDCM
929004083632	DN065B G4 20S/830_840_865 PSU-E D200 RD	(ANSI3000K, 0.4339, 0.4033 ; 4000K0.3761;0.3658 ; ANSI6500K0.3123;0.3283) 5SDCM
929003251532	DN065C G4 LED12/830 12W 220-240V 6-D175	(0.44, 0.403) SDCM≤5

Order Code	Full Product Name	Innledende kromatisitet
929003251632	DN065C G4 LED12/840 12W 220-240V 6-D175	(0.38, 0.38) SDCM≤5
929003251732	DN065C G4 LED20/830 19W 220-240V 8-D225	(0.44, 0.403) SDCM≤5
929003251832	DN065C G4 LED20/840 19W 220-240V 8-D225	(0.38, 0.38) SDCM≤5
929003251132	DN065B G4 LED12/830 12W 220-240V L150 SQ	(0.44, 0.403) SDCM≤5

Ledinaire SlimDownlight

Order Code	Full Product Name	Innledende kromatisitet
929003251232	DN065B G4 LED12/840 12W 220-240V L150 SQ	(0.38, 0.38) SDCM≤5
929004128832	DN065B G4 12S/830_840_865 PSU-E D150 PG	(ANSI3000K, 0.4339; 0.4033 ; 4000K0.3761;0.3658 ; ANSI6500K0.3123;0.3283) 5SDCM
929004128932	DN065B G4 20S/830_840_865 PSU-E D200 PG	(ANSI3000K, 0.4339; 0.4033 ; 4000K0.3761;0.3658 ; ANSI6500K0.3123;0.3283) 5SDCM



Ledinaire SlimDownlight

