



**Αποδεδειγμένη ποιότητα.
Εγκατάσταση χωρίς
κόπο. Η αξιόπιστη και
προσιτή επιλογή σας για
κάθε εργασία, κάθε
φορά.**

Φωτιστικό Ledinaire SlimDownlight

Η γκάμα LEDINAIRE περιέχει μια επιλογή άμεσα διαθέσιμων, δημοφιλών φωτιστικών LED που χαρακτηρίζονται από την υψηλή ποιότητα Philips και την ανταγωνιστική τους τιμή. Αξιόπιστο, ενεργειακά αποδοτικό και προσιτό – ακριβώς αυτό που χρειάζεστε

Οφέλη

- Ποιότητα και αξιοπιστία Philips
- Εξοικονόμηση ενέργειας
- Ξεκούραστη διάχυτη επιφάνεια φωτός

Χαρακτηριστικά

- Διατίθενται πολλά μεγέθη και επίπεδα φωτός
- Διατίθενται πολλά χρώματα φωτός
- Εξαιρετικά λεπτή σχεδίαση

Εφαρμογή

- Διάδρομοι
- Χώροι υγιεινής
- Αίθουσες αναμονής

Φωτιστικό Ledinaire SlimDownlight

Versions



DN065B G4 LED20 19W D200 RD

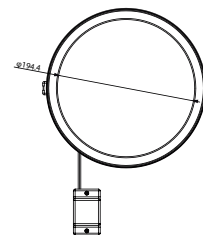
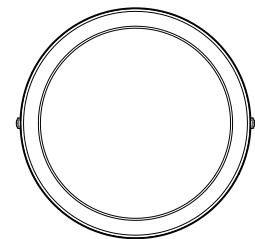
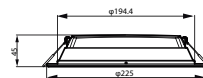
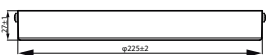
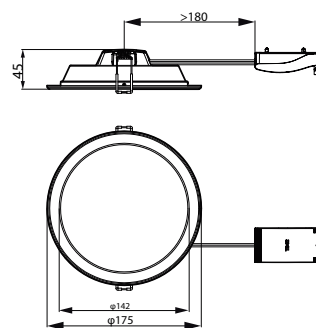
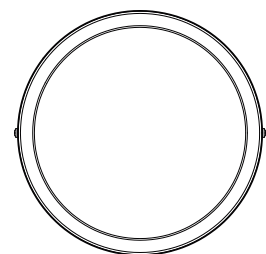
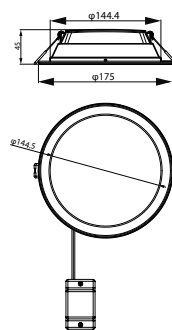
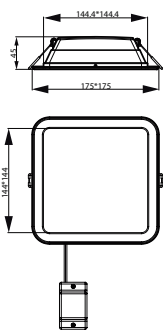


DN065B G4 830 840 865 PSU E RD



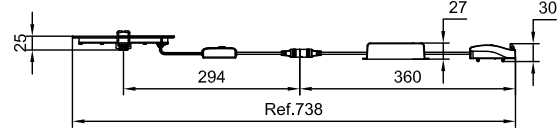
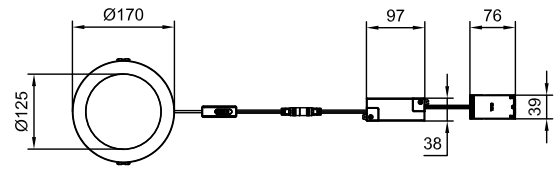
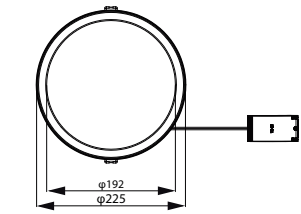
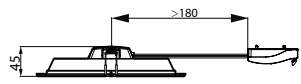
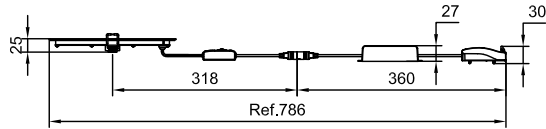
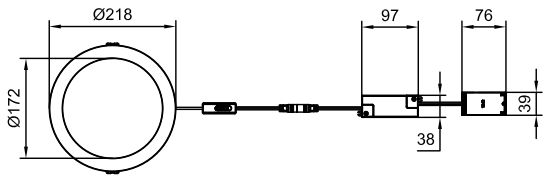
DN065B G4 LED12 12W D150 RD

Σχεδιάγραμμα διαστάσεων



Φωτιστικό Ledinaire SlimDownlight

Σχεδιάγραμμα διαστάσεων



Λεπτομέρειες για το προϊόν



Philips Ledinaire slim downlight surface mounted DT03



Philips Ledinaire slim downlight surface mounted Back DT01



Philips Ledinaire slim downlight surface mounted DT04



Philips Ledinaire slim downlight surface mounted DT01



additional photo

Φωτιστικό Ledinaire SlimDownlight

Λεπτομέρειες για το προϊόν

Philips Ledinaire slim downlight recessed DT03



Philips Ledinaire slim downlight recessed DT01



Philips Ledinaire slim downlight recessed Back DT01



additional photo



Philips Ledinaire slim downlight surface mounted DT02



Philips Ledinaire slim downlight recessed DT02



Philips Ledinaire slim downlight recessed DT04



additional photo



Φωτιστικό Ledinaire SlimDownlight

Γενικές πληροφορίες

Συμπεριλαμβάνεται διάταξη οδήγησης	Ναι
Αντικαταστάσιμη πηγή φωτός	Όχι

Τεχνικά χαρακτηριστικά φωτισμού

Δείκτης χρωματικής απόδοσης (CRI)	80
-----------------------------------	----

Χαρακτηριστικά ηλεκτρικής λειτουργίας

Κατηγορία προστασίας IEC	Κατηγορία ασφαλείας II
Τάση εισόδου	220 έως 240 V

Συστήματα ελέγχου και ρύθμιση της έντασης

Με ρύθμιση έντασης	Όχι
--------------------	-----

Μηχανικά εξαρτήματα και Περιβλήμα

Χρώμα περιβλήματος	Λευκό
Κωδικός προστασίας από μηχ. κρούσεις	IK03

Έγκριση και Εφαρμογή

Εύρος θερμοκρασίας περιβάλλοντος	-20 έως +40 °C
Σήμανση CE	Ναι
Σήμανση ευφλεκτότητας	Για τοποθέτηση σε συνήθως εύφλεκτες επιφάνειες

Αρχική απόδοση (συμβατή με IEC)

Ανοχή φωτεινής ροής	+/-10%
---------------------	--------

Γενικές πληροφορίες

Order Code	Full Product Name	Αριθμός οργάνων
46445200	DN065B G4 LED20/830_840_865 19W D200 RD	-
46427800	DN065B G4 LED12/830 12W 220-240V D150 RD	-
46429200	DN065B G4 LED12/840 12W 220-240V D150 RD	-
46433900	DN065B G4 LED20/830 19W 220-240V D200 RD	-
46435300	DN065B G4 LED20/840 19W 220-240V D200 RD	-
30395901	DN065B G4 12S/830_840_865 PSU-E D150 RD	1 μονάδα
30397301	DN065B G4 20S/830_840_865 PSU-E D200 RD	1 μονάδα
46443800	DN065B G4 LED12/830_840_865 12W D150 RD	-
46447600	DN065C G4 LED12/830 12W 220-240V 6-D175	-
46449000	DN065C G4 LED12/840 12W 220-240V 6-D175	-
46451300	DN065C G4 LED20/830 19W 220-240V 8-D225	-
46453700	DN065C G4 LED20/840 19W 220-240V 8-D225	-
46439100	DN065B G4 LED12/830 12W 220-240V L150 SQ	-
46441400	DN065B G4 LED12/840 12W 220-240V L150 SQ	-

Τεχνικά χαρακτηριστικά φωτισμού (1/2)

Order Code	Full Product Name	Τύπος All-in	Σχετική θερμοκρασία χρώματος (ονομ.)	Απόδοση φωτεινότητας (διαβαθμισμένη) (ονομ.)	Φωτεινή ροή
46445200	DN065B G4 LED20/830_840_865 19W D200 RD	All-in, Multi Color Temperature	3000 K	105 lm/W	2.000 lm
46427800	DN065B G4 LED12/830 12W 220-240V D150 RD	-	3000 K	100 lm/W	1.200 lm
46429200	DN065B G4 LED12/840 12W 220-240V D150 RD	-	4000 K	100 lm/W	1.200 lm
46433900	DN065B G4 LED20/830 19W 220-240V D200 RD	-	3000 K	105 lm/W	2.000 lm
46435300	DN065B G4 LED20/840 19W 220-240V D200 RD	-	4000 K	105 lm/W	2.000 lm
30395901	DN065B G4 12S/830_840_865 PSU-E D150 RD	All-in, Multi Color Temperature	3000 K	100 lm/W	1.200 lm

Order Code	Full Product Name	Τύπος All-in	Σχετική θερμοκρασία χρώματος (ονομ.)	Απόδοση φωτεινότητας (διαβαθμισμένη) (ονομ.)	Φωτεινή ροή
30397301	DN065B G4 20S/830_840_865 PSU-E D200 RD	All-in, Multi Color Temperature	3000 K	105 lm/W	2.000 lm
46443800	DN065B G4 LED12/830_840_865 12W D150 RD	All-in, Multi Color Temperature	3000 K	100 lm/W	1.200 lm
46447600	DN065C G4 LED12/830 12W 220-240V 6-D175	-	3000 K	100 lm/W	1.200 lm
46449000	DN065C G4 LED12/840 12W 220-240V 6-D175	-	4000 K	108 lm/W	1.200 lm
46451300	DN065C G4 LED20/830 19W 220-240V 8-D225	-	3000 K	105 lm/W	2.000 lm
46453700	DN065C G4 LED20/840 19W 220-240V 8-D225	-	4000 K	105 lm/W	2.000 lm

Φωτιστικό Ledinaire SlimDownlight

Order Code	Full Product Name	Τύπος All-in	Σχετική θερμοκρασία χρώματος (ονομ.)	Απόδοση φωτεινότητας (διαβαθμισμένη) (ονομ.)	Φωτεινή ροή
46439100	DN065B G4 LED12/830 12W 220-240V L150 SQ	-	3000 K	100 lm/W	1.200 lm

Order Code	Full Product Name	Τύπος All-in	Σχετική θερμοκρασία χρώματος (ονομ.)	Απόδοση φωτεινότητας (διαβαθμισμένη) (ονομ.)	Φωτεινή ροή
46441400	DN065B G4 LED12/840 12W 220-240V L150 SQ	-	4000 K	100 lm/W	1.200 lm

Τεχνικά χαρακτηριστικά φωτισμού (2/2)

Order Code	Full Product Name	Τύπος οπτικού συστήματος
46445200	DN065B G4 LED20/830_840_865 19W D200 RD	Γωνία δέσμης 110°
46427800	DN065B G4 LED12/830 12W 220-240V D150 RD	Γωνία δέσμης 110°
46429200	DN065B G4 LED12/840 12W 220-240V D150 RD	Γωνία δέσμης 110°
46433900	DN065B G4 LED20/830 19W 220-240V D200 RD	Γωνία δέσμης 110°
46435300	DN065B G4 LED20/840 19W 220-240V D200 RD	Γωνία δέσμης 110°
30395901	DN065B G4 12S/830_840_865 PSU-E D150 RD	Γωνία δέσμης 100°

Order Code	Full Product Name	Τύπος οπτικού συστήματος
30397301	DN065B G4 20S/830_840_865 PSU-E D200 RD	Γωνία δέσμης 100°
46443800	DN065B G4 LED12/830_840_865 12W D150 RD	Γωνία δέσμης 110°
46447600	DN065C G4 LED12/830 12W 220-240V 6-D175	Γωνία δέσμης 110°
46449000	DN065C G4 LED12/840 12W 220-240V 6-D175	Γωνία δέσμης 110°
46451300	DN065C G4 LED20/830 19W 220-240V 8-D225	Γωνία δέσμης 110°
46453700	DN065C G4 LED20/840 19W 220-240V 8-D225	Γωνία δέσμης 110°
46439100	DN065B G4 LED12/830 12W 220-240V L150 SQ	Γωνία δέσμης 110°
46441400	DN065B G4 LED12/840 12W 220-240V L150 SQ	Γωνία δέσμης 110°

Χαρακτηριστικά ηλεκτρικής λειτουργίας

Order Code	Full Product Name	Line Frequency	Κατανάλωση ενέργειας	Κατάλληλο για τυχαίους κύκλους on/off
46445200	DN065B G4 LED20/830_840_865 19W D200 RD	50 or 60 Hz	19 W	-
46427800	DN065B G4 LED12/830 12W 220-240V D150 RD	50 or 60 Hz	12 W	-
46429200	DN065B G4 LED12/840 12W 220-240V D150 RD	50 or 60 Hz	12 W	-
46433900	DN065B G4 LED20/830 19W 220-240V D200 RD	50 or 60 Hz	19 W	-
46435300	DN065B G4 LED20/840 19W 220-240V D200 RD	50 or 60 Hz	19 W	-
30395901	DN065B G4 12S/830_840_865 PSU-E D150 RD	-	12 W	Δεν εφαρμόζεται
30397301	DN065B G4 20S/830_840_865 PSU-E D200 RD	-	19 W	Δεν εφαρμόζεται

Order Code	Full Product Name	Line Frequency	Κατανάλωση ενέργειας	Κατάλληλο για τυχαίους κύκλους on/off
46443800	DN065B G4 LED12/830_840_865 12W D150 RD	50 or 60 Hz	12 W	-
46447600	DN065C G4 LED12/830 12W 220-240V 6-D175	50 or 60 Hz	12 W	-
46449000	DN065C G4 LED12/840 12W 220-240V 6-D175	50 or 60 Hz	12 W	-
46451300	DN065C G4 LED20/830 19W 220-240V 8-D225	50 or 60 Hz	19 W	-
46453700	DN065C G4 LED20/840 19W 220-240V 8-D225	50 or 60 Hz	19 W	-
46439100	DN065B G4 LED12/830 12W 220-240V L150 SQ	50 or 60 Hz	12 W	-
46441400	DN065B G4 LED12/840 12W 220-240V L150 SQ	50 or 60 Hz	12 W	-

Μηχανικά εξαρτήματα και Περιβάλημα

Order Code	Full Product Name	Βαθμός προστασίας από τις εισροές
46445200	DN065B G4 LED20/830_840_865 19W D200 RD	IP20/44
46427800	DN065B G4 LED12/830 12W 220-240V D150 RD	IP20/44
46429200	DN065B G4 LED12/840 12W 220-240V D150 RD	IP20/40

Order Code	Full Product Name	Βαθμός προστασίας από τις εισροές
46433900	DN065B G4 LED20/830 19W 220-240V D200 RD	IP20/40
46435300	DN065B G4 LED20/840 19W 220-240V D200 RD	IP20/40
30395901	DN065B G4 12S/830_840_865 PSU-E D150 RD	IP20/44

Φωτιστικό Ledinaire SlimDownlight

Order Code	Full Product Name	Βαθμός προστασίας από τις εισροές
30397301	DN065B G4 20S/830_840_865 PSU-E D200 RD	IP20/44
46443800	DN065B G4 LED12/830_840_865 12W D150 RD	IP20/44
46447600	DN065C G4 LED12/830 12W 220-240V 6-D175	IP20/40
46449000	DN065C G4 LED12/840 12W 220-240V 6-D175	IP20/40

Order Code	Full Product Name	Βαθμός προστασίας από τις εισροές
46451300	DN065C G4 LED20/830 19W 220-240V 8-D225	IP20/40
46453700	DN065C G4 LED20/840 19W 220-240V 8-D225	IP20/40
46439100	DN065B G4 LED12/830 12W 220-240V L150 SQ	IP20/40
46441400	DN065B G4 LED12/840 12W 220-240V L150 SQ	IP20/40

Λειτουργία έκτακτης ανάγκης

Order Code	Full Product Name	Κεντρικός φωτισμός έκτακτης ανάγκης	Φωτισμός έκτακτης ανάγκης
46445200	DN065B G4 LED20/830_840_865 19W D200 RD	-	-
46427800	DN065B G4 LED12/830 12W 220-240V D150 RD	-	-
46429200	DN065B G4 LED12/840 12W 220-240V D150 RD	-	-
46433900	DN065B G4 LED20/830 19W 220-240V D200 RD	-	-
46435300	DN065B G4 LED20/840 19W 220-240V D200 RD	-	-
30395901	DN065B G4 12S/830_840_865 PSU-E D150 RD	Όχι	Έτοιμος φωτισμός έκτακτης ανάγκης (μέσω συμβατού αξεσουάρ κπ μπαταρίας)
30397301	DN065B G4 20S/830_840_865 PSU-E D200 RD	Όχι	Έτοιμος φωτισμός έκτακτης ανάγκης

Order Code	Full Product Name	Κεντρικός φωτισμός έκτακτης ανάγκης	Φωτισμός έκτακτης ανάγκης
46443800	DN065B G4 LED12/830_840_865 12W D150 RD	-	-
46447600	DN065C G4 LED12/830 12W 220-240V 6-D175	-	-
46449000	DN065C G4 LED12/840 12W 220-240V 6-D175	-	-
46451300	DN065C G4 LED20/830 19W 220-240V 8-D225	-	-
46453700	DN065C G4 LED20/840 19W 220-240V 8-D225	-	-
46439100	DN065B G4 LED12/830 12W 220-240V L150 SQ	-	-
46441400	DN065B G4 LED12/840 12W 220-240V L150 SQ	-	-

Έγκριση και Εφαρμογή

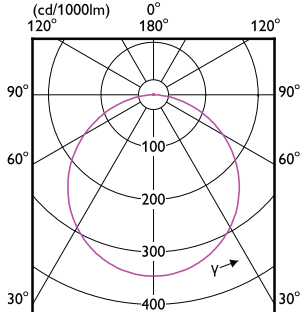
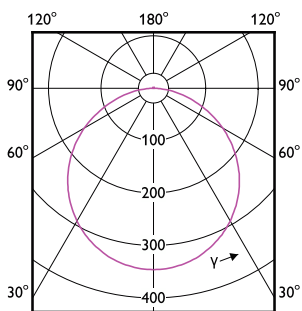
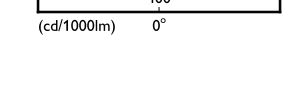
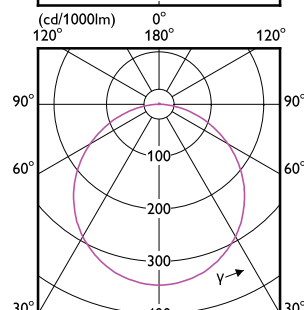
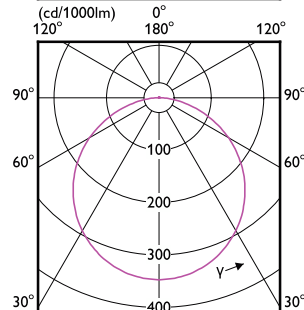
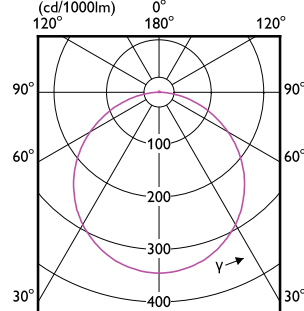
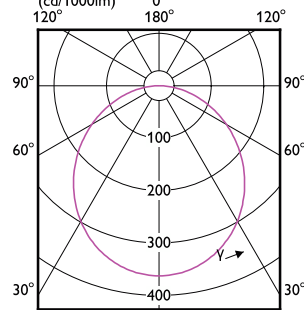
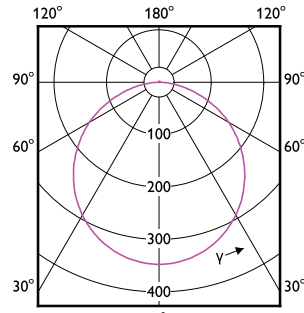
Order Code	Full Product Name	Δοκιμή αντοχής καλωδίων σε καύση	Τιμή τρεμοπαίγματος (PstLM) εφέ	Στροβοσκοπικό
46445200	DN065B G4 LED20/830_840_865 19W D200 RD	-	0,7	0,4
46427800	DN065B G4 LED12/830 12W 220-240V D150 RD	-	0,7	0,4
46429200	DN065B G4 LED12/840 12W 220-240V D150 RD	-	0,7	0,4
46433900	DN065B G4 LED20/830 19W 220-240V D200 RD	-	0,7	0,4
46435300	DN065B G4 LED20/840 19W 220-240V D200 RD	-	0,7	0,4
30395901	DN065B G4 12S/830_840_865 PSU-E D150 RD	Θερμοκρασία 650 °C, διάρκεια 30 s	0,9	0,3
30397301	DN065B G4 20S/830_840_865 PSU-E D200 RD	Θερμοκρασία 650 °C, διάρκεια 30 s	0,9	0,3

Order Code	Full Product Name	Δοκιμή αντοχής καλωδίων σε καύση	Τιμή τρεμοπαίγματος (PstLM) εφέ	Στροβοσκοπικό
46443800	DN065B G4 LED12/830_840_865 12W D150 RD	-	0,7	0,4
46447600	DN065C G4 LED12/830 12W 220-240V 6-D175	-	0,7	0,4
46449000	DN065C G4 LED12/840 12W 220-240V 6-D175	-	0,7	0,4
46451300	DN065C G4 LED20/830 19W 220-240V 8-D225	-	0,7	0,4
46453700	DN065C G4 LED20/840 19W 220-240V 8-D225	-	0,7	0,4
46439100	DN065B G4 LED12/830 12W 220-240V L150 SQ	-	0,7	0,4
46441400	DN065B G4 LED12/840 12W 220-240V L150 SQ	-	0,7	0,4

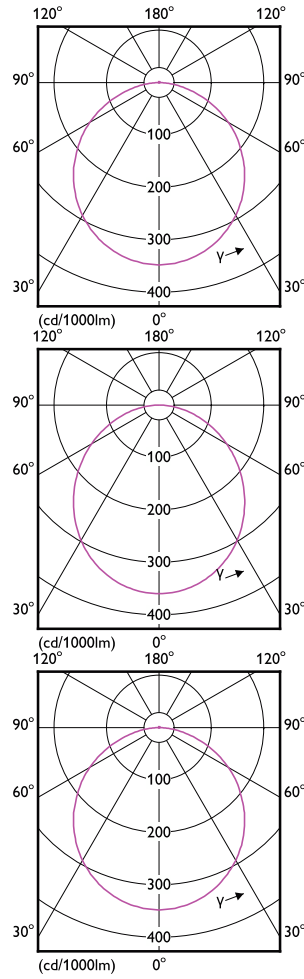
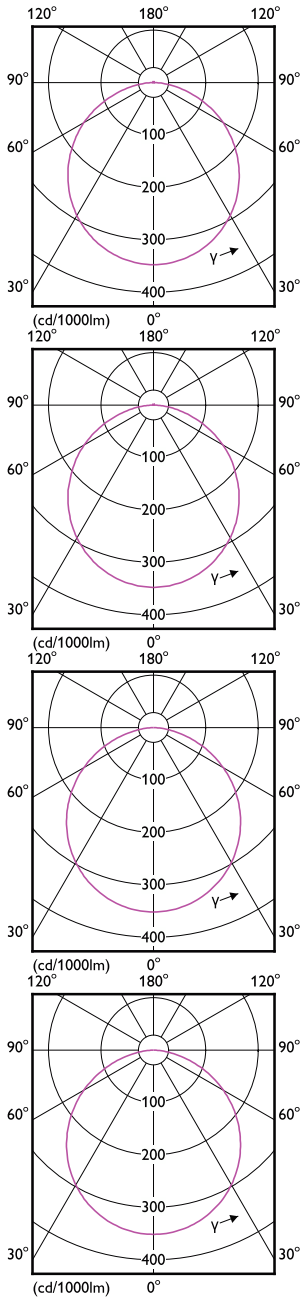
Φωτιστικό Ledinaire SlimDownlight

Αρχική απόδοση (συμβατή με IEC)

Order Code	Full Product Name	Αρχική χρωματικότητα
46445200	DN065B G4 LED20/830_840_865 19W D200 RD	(0.44, 0.403) SDCM≤5
46427800	DN065B G4 LED12/830 12W 220-240V D150 RD	(0.44, 0.403) SDCM≤5
46429200	DN065B G4 LED12/840 12W 220-240V D150 RD	(0.38, 0.38) SDCM≤5
46433900	DN065B G4 LED20/830 19W 220-240V D200 RD	(0.44, 0.403) SDCM≤5
46435300	DN065B G4 LED20/840 19W 220-240V D200 RD	(0.38, 0.38) SDCM≤5
30395901	DN065B G4 12S/830_840_865 PSU-E D150 RD	(ANSI3000K, 0.4339;, 0.4033 ; 4000K0.3761;0.3658 ; ANSI6500K0.3123;0.3283) 5SDCM
30397301	DN065B G4 20S/830_840_865 PSU-E D200 RD	(ANSI3000K, 0.4339;, 0.4033 ; 4000K0.3761;0.3658 ; ANSI6500K0.3123;0.3283) 5SDCM
46443800	DN065B G4 LED12/830_840_865 12W D150 RD	(0.44, 0.403) SDCM≤5
46447600	DN065C G4 LED12/830 12W 220-240V 6-D175	(0.44, 0.403) SDCM≤5
46449000	DN065C G4 LED12/840 12W 220-240V 6-D175	(0.38, 0.38) SDCM≤5
46451300	DN065C G4 LED20/830 19W 220-240V 8-D225	(0.44, 0.403) SDCM≤5
46453700	DN065C G4 LED20/840 19W 220-240V 8-D225	(0.38, 0.38) SDCM≤5
46439100	DN065B G4 LED12/830 12W 220-240V L150 SQ	(0.44, 0.403) SDCM≤5
46441400	DN065B G4 LED12/840 12W 220-240V L150 SQ	(0.38, 0.38) SDCM≤5



Φωτιστικό Ledinaire SlimDownlight



© 2026 Signify Holding Με την επιφύλαξη παντός δικαιώματος. Η Signify δεν παρέχει καμία διαβεβαίωση ή εγγύηση όσον αφορά την ακρίβεια ή την πληρότητα των πληροφοριών που περιλαμβάνονται στο παρόν και δεν θα ευθύνεται για οποιαδήποτε ενέργεια βασίζεται σε αυτές. Οι πληροφορίες που περιέχονται σε αυτό το έγγραφο δεν προορίζονται για εμπορική προσφορά και δεν αποτελούν μέρος προσφοράς ή σύμβασης, εκτός εάν έχει συμφωνηθεί διαφορετικά από την Signify. Όλα τα εμπορικά σήματα ανήκουν στην Signify Holding ή στους αντίστοιχους κατόχους τους.

www.lighting.philips.com

2026, Ιούνιος 17 - τα δεδομένα υπόκεινται σε αλλαγές