



Einfach großartige LEDs

Ledinaire Slim Downlight

Die Ledinaire-Palette enthält eine Auswahl beliebter LED-Standardleuchten, welche die hohen Qualitätsniveaus von Philips zu einem wettbewerbsfähigen Preis anbieten. Das Ledinaire Slim-Downlight bietet durch die MultiColor Funktionalität (3 Lichtfarben in einer Leuchte) eine hohe Flexibilität. Die Installation ist so einfach wie nie zuvor, dank der externen Anschlussbox und einer perfekten Eignung für die Durchgangsverdrahtung. Gleichzeitig wird eine hohe Beleuchtungsqualität durch die sehr gute Farbwiedergabe (Ra80) und homogene Ausleuchtung sichergestellt. Zuverlässig, energieeffizient und kostengünstig – genau das, was Sie brauchen.

Vorteile

- Runde Einbauversion mit MultiColor-Lichtfarbenschalter für flexible Anwendungen
- Schnelle und einfache Installation dank externer Anschlussbox, perfekt geeignet für die Durchgangsverdrahtung
- Angenehme diffuse Lichtfläche
- Qualität und Zuverlässigkeit von Philips
- Hohe Energieeinsparung im Vergleich zu konventioneller Beleuchtung

Merkmale

- Zwei verschiedene Größen und Lumenpakete erhältlich
- All-in-Ausführung: 3 Lichtfarben in einer Leuchte (3-in-1)
- Hohe Effizienz und Lebensdauer: Bis zu 100 lm/W, 35.000h@L70
- Sehr gute Farbwiedergabe (Ra80)

Anwendung

- Korridore, Flure
- Toiletten
- Wartezimmer

Ledinaire Slim Downlight

Versions



DN065B G4 LED20 19W D200 RD



DN065B G4 830 840 865 PSU E RD

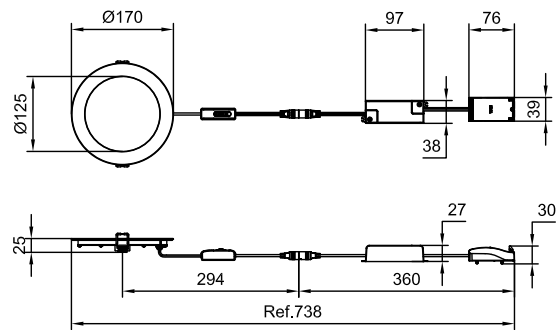
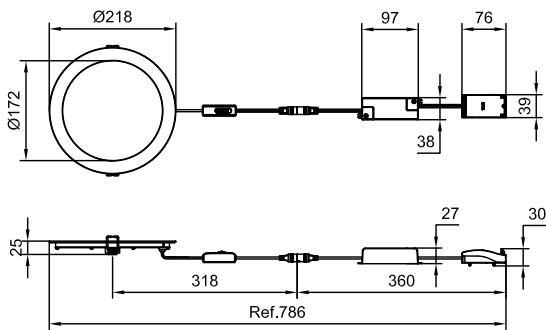
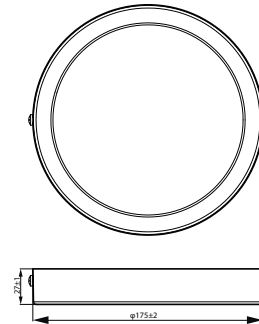
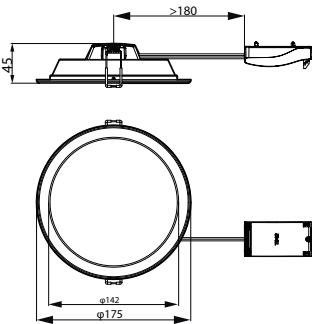
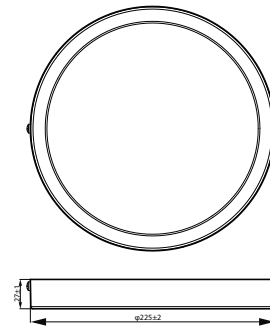
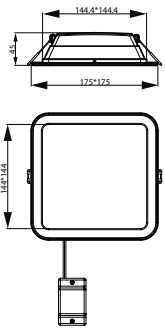


DN065B G4 LED12 12W D150 RD



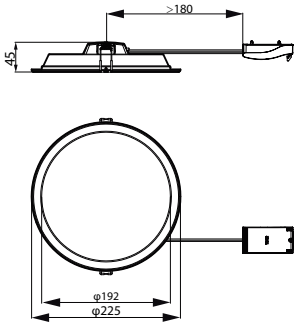
DN065B G3 LDNR LED10 L150 SQ

Abmessungsskizzen



Ledinaire Slim Downlight

Abmessungsskizzen



Produktdetails



Philips Ledinaire slim downlight surface mounted DT03



Philips Ledinaire slim downlight surface mounted Back DT01



Philips Ledinaire slim downlight surface mounted DT04



Philips Ledinaire slim downlight surface mounted DT01



additional photo



additional photo



Philips Ledinaire slim downlight surface mounted DT02

Ledinaire Slim Downlight

Allgemeine Informationen

Betriebsgerät inklusive	Ja
Lichtquelle austauschbar	Nein

Lichttechnische Daten

Farbwiedergabeindex (CRI)	80
---------------------------	----

Betrieb und Elektrik

IEC-Schutzklasse	Schutzklasse II
Eingangsspannung	220 bis 240 V

Lichtregelung und Dimmen

Dimmbar	Nein
---------	------

Mechanik und Gehäuse

Gehäusefarbe	Weiß
Schlagfestigkeit (IK)	IK03

Genehmigung und Anwendung

Umgebungstemperaturbereich	-20 bis +40 °C
CE-Zeichen	Ja
Entflammbarkeitszeichen	Zur Montage auf normal entflammbare Oberflächen (F-Zeichen)

Initialkennwerte (IEC-konform)

Lichtstromtoleranz	+/-10%
--------------------	--------

Allgemeine Informationen

Order Code	Full Product Name	Anzahl Betriebsgeräte
46445200	DN065B G4 LED20/830_840_865 19W D200 RD	-
30395901	DN065B G4 12S/830_840_865 PSU-E D150 RD	Einheit
30397301	DN065B G4 20S/830_840_865 PSU-E D200 RD	Einheit
46443800	DN065B G4 LED12/830_840_865 12W D150 RD	-
46447600	DN065C G4 LED12/830 12W 220-240V 6-D175	-
46449000	DN065C G4 LED12/840 12W 220-240V 6-D175	-
46451300	DN065C G4 LED20/830 19W 220-240V 8-D225	-
46453700	DN065C G4 LED20/840 19W 220-240V 8-D225	-
46439100	DN065B G4 LED12/830 12W 220-240V L150 SQ	-
46441400	DN065B G4 LED12/840 12W 220-240V L150 SQ	-

Lichttechnische Daten (1/2)

Order Code	Full Product Name	Komplett-Set Typ	Ähnlichste Farbtemperatur	Nennlichtausbeute (Nom)	Order Licht Code	Full Product Name	Komplett-Set Typ	Ähnlichste Farbtemperatur	Nennlichtausbeute (Nom)	Lichtstrom
46445200	DN065B G4 LED20/830_840_865 19W D200 RD	All-in, Multi Temperature	3000 K	105 lm/W	2'00046449000	DN065C G4 LED12/840 12W 220-240V 6-D175	-	4000 K	108 lm/W	1'200 lm
30395901	DN065B G4 12S/830_840_865 PSU-E D150 RD	All-in, Multi Temperature	3000 K	100 lm/W	1'20046451300	DN065C G4 LED20/830 19W 220-240V 8-D225	-	3000 K	105 lm/W	2'000 lm
30397301	DN065B G4 20S/830_840_865 PSU-E D200 RD	All-in, Multi Temperature	3000 K	105 lm/W	2'00046453700	DN065C G4 LED20/840 19W 220-240V 8-D225	-	4000 K	105 lm/W	2'000 lm
46443800	DN065B G4 LED12/830_840_865 12W D150 RD	All-in, Multi Temperature	3000 K	100 lm/W	1'20046439100	DN065B G4 LED12/830 12W 220-240V L150 SQ	-	3000 K	100 lm/W	1'200 lm
46447600	DN065C G4 LED12/830 12W 220-240V 6-D175	-	3000 K	100 lm/W	1'20046441400	DN065B G4 LED12/840 12W 220-240V L150 SQ	-	4000 K	100 lm/W	1'200 lm

Lichttechnische Daten (2/2)

Ledinaire Slim Downlight

Order Code	Full Product Name	Optik
46445200	DN065B G4 LED20/830_840_865 19W D200 RD	Abstrahlungswinkel (110°)
30395901	DN065B G4 12S/830_840_865 PSU-E D150 RD	Abstrahlungswinkel (100°)
30397301	DN065B G4 20S/830_840_865 PSU-E D200 RD	Abstrahlungswinkel (100°)
46443800	DN065B G4 LED12/830_840_865 12W D150 RD	Abstrahlungswinkel (110°)

Order Code	Full Product Name	Optik
46447600	DN065C G4 LED12/830 12W 220-240V 6-D175	Abstrahlungswinkel (110°)
46449000	DN065C G4 LED12/840 12W 220-240V 6-D175	Abstrahlungswinkel (110°)
46451300	DN065C G4 LED20/830 19W 220-240V 8-D225	Abstrahlungswinkel (110°)
46453700	DN065C G4 LED20/840 19W 220-240V 8-D225	Abstrahlungswinkel (110°)
46439100	DN065B G4 LED12/830 12W 220-240V L150 SQ	Abstrahlungswinkel (110°)
46441400	DN065B G4 LED12/840 12W 220-240V L150 SQ	Abstrahlungswinkel (110°)

Betrieb und Elektrik

Order Code	Full Product Name	Netzfrequenz	Systemleistung	Ausschalten	Geeignet zum häufigen Ein- und Ausschalten
46445200	DN065B G4 LED20/830_840_865 19W D200 RD	50 or 60 Hz	19 W	-	-
30395901	DN065B G4 12S/830_840_865 PSU-E D150 RD	-	12 W	Nicht anwendbar	Nicht anwendbar
30397301	DN065B G4 20S/830_840_865 PSU-E D200 RD	-	19 W	Nicht anwendbar	Nicht anwendbar
46443800	DN065B G4 LED12/830_840_865 12W D150 RD	50 or 60 Hz	12 W	-	-

Order Code	Full Product Name	Netzfrequenz	Systemleistung	Ausschalten	Geeignet zum häufigen Ein- und Ausschalten
46447600	DN065C G4 LED12/830 12W 220-240V 6-D175	50 or 60 Hz	12 W	-	-
46449000	DN065C G4 LED12/840 12W 220-240V 6-D175	50 or 60 Hz	12 W	-	-
46451300	DN065C G4 LED20/830 19W 220-240V 8-D225	50 or 60 Hz	19 W	-	-
46453700	DN065C G4 LED20/840 19W 220-240V 8-D225	50 or 60 Hz	19 W	-	-
46439100	DN065B G4 LED12/830 12W 220-240V L150 SQ	50 or 60 Hz	12 W	-	-
46441400	DN065B G4 LED12/840 12W 220-240V L150 SQ	50 or 60 Hz	12 W	-	-

Mechanik und Gehäuse

Order Code	Full Product Name	Schutzart (IP)
46445200	DN065B G4 LED20/830_840_865 19W D200 RD	IP20/44
30395901	DN065B G4 12S/830_840_865 PSU-E D150 RD	IP20/44
30397301	DN065B G4 20S/830_840_865 PSU-E D200 RD	IP20/44
46443800	DN065B G4 LED12/830_840_865 12W D150 RD	IP20/44
46447600	DN065C G4 LED12/830 12W 220-240V 6-D175	IP20/40

Order Code	Full Product Name	Schutzart (IP)
46449000	DN065C G4 LED12/840 12W 220-240V 6-D175	IP20/40
46451300	DN065C G4 LED20/830 19W 220-240V 8-D225	IP20/40
46453700	DN065C G4 LED20/840 19W 220-240V 8-D225	IP20/40
46439100	DN065B G4 LED12/830 12W 220-240V L150 SQ	IP20/40
46441400	DN065B G4 LED12/840 12W 220-240V L150 SQ	IP20/40

Notfallbetrieb

Order Code	Full Product Name	Zentrale Notbeleuchtung	Notbeleuchtung
46445200	DN065B G4 LED20/830_840_865 19W D200 RD	-	-
30395901	DN065B G4 12S/830_840_865 PSU-E D150 RD	Nein	Notbeleuchtung einsatzbereit (durch kompatibles Batterie-Kit-Zubehör)
30397301	DN065B G4 20S/830_840_865 PSU-E D200 RD	Nein	Notbeleuchtung einsatzbereit (durch kompatibles Batterie-Kit-Zubehör)

Order Code	Full Product Name	Zentrale Notbeleuchtung	Notbeleuchtung
46443800	DN065B G4 LED12/830_840_865 12W D150 RD	-	-
46447600	DN065C G4 LED12/830 12W 220-240V 6-D175	-	-
46449000	DN065C G4 LED12/840 12W 220-240V 6-D175	-	-
46451300	DN065C G4 LED20/830 19W 220-240V 8-D225	-	-
46453700	DN065C G4 LED20/840 19W 220-240V 8-D225	-	-

Ledinaire Slim Downlight

Order Code	Full Product Name	Zentrale	
		Notbeleuchtung	Notbeleuchtung
46439100	DN065B G4 LED12/830 12W 220-240V L150 SQ	-	-

Order Code	Full Product Name	Zentrale	
		Notbeleuchtung	Notbeleuchtung
46441400	DN065B G4 LED12/840 12W 220-240V L150 SQ	-	-

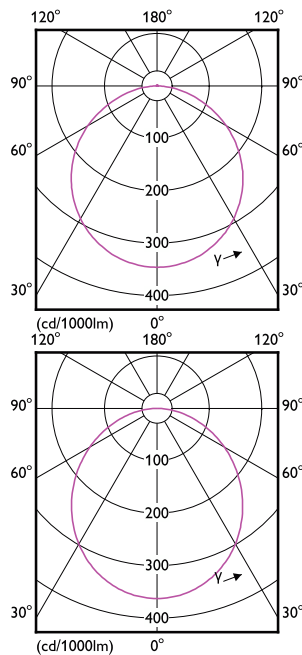
Genehmigung und Anwendung

Order Code	Full Product Name	Glühfadentest	Flackerwert (PstLM) – Messung der Sichtbarkeit des Stroboskopeffekts gemäß EN 61000-3-3 (SVM)	
			Flackerwert	Messung der Sichtbarkeit des Stroboskopeffekts
46445200	DN065B G4 LED20/830_840_865 19W D200 RD	-	0.7	0.4
30395901	DN065B G4 12S/830_840_865 PSU-E D150 RD	Temperatur: 650 °C, Dauer: 30 s	0.9	0.3
30397301	DN065B G4 20S/830_840_865 PSU-E D200 RD	Temperatur: 650 °C, Dauer: 30 s	0.9	0.3
46443800	DN065B G4 LED12/830_840_865 12W D150 RD	-	0.7	0.4

Order Code	Full Product Name	Glühfadentest	Flackerwert (PstLM) – Messung der Sichtbarkeit des Stroboskopeffekts gemäß EN 61000-3-3 (SVM)	
			Flackerwert	Messung der Sichtbarkeit des Stroboskopeffekts
46447600	DN065C G4 LED12/830 12W 220-240V 6-D175	-	0.7	0.4
46449000	DN065C G4 LED12/840 12W 220-240V 6-D175	-	0.7	0.4
46451300	DN065C G4 LED20/830 19W 220-240V 8-D225	-	0.7	0.4
46453700	DN065C G4 LED20/840 19W 220-240V 8-D225	-	0.7	0.4
46439100	DN065B G4 LED12/830 12W 220-240V L150 SQ	-	0.7	0.4
46441400	DN065B G4 LED12/840 12W 220-240V L150 SQ	-	0.7	0.4

Initialkennwerte (IEC-konform)

Order Code	Full Product Name	Anfängliche Farbsättigung
46445200	DN065B G4 LED20/830_840_865 19W D200 RD	(0.44, 0.403) SDCM≤5
30395901	DN065B G4 12S/830_840_865 PSU-E D150 RD	(ANSI3000K, 0.4339, 0.4033 ; 4000K0.3761;0.3658 ; ANSI6500K0.3123;0.3283) 5SDCM
30397301	DN065B G4 20S/830_840_865 PSU-E D200 RD	(ANSI3000K, 0.4339, 0.4033 ; 4000K0.3761;0.3658 ; ANSI6500K0.3123;0.3283) 5SDCM
46443800	DN065B G4 LED12/830_840_865 12W D150 RD	(0.44, 0.403) SDCM≤5
46447600	DN065C G4 LED12/830 12W 220-240V 6-D175	(0.44, 0.403) SDCM≤5
46449000	DN065C G4 LED12/840 12W 220-240V 6-D175	(0.38, 0.38) SDCM≤5
46451300	DN065C G4 LED20/830 19W 220-240V 8-D225	(0.44, 0.403) SDCM≤5
46453700	DN065C G4 LED20/840 19W 220-240V 8-D225	(0.38, 0.38) SDCM≤5
46439100	DN065B G4 LED12/830 12W 220-240V L150 SQ	(0.44, 0.403) SDCM≤5
46441400	DN065B G4 LED12/840 12W 220-240V L150 SQ	(0.38, 0.38) SDCM≤5



Ledinaire Slim Downlight

