



# Ganske enkelt fantastisk LED

## Ledinaire SlimDownlight

LEDINAIRE-serien indeholder et udvalg af populære LED-lysarmaturer, der fås som lagervarer og som er af høj Philips-kvalitet til en konkurrencedygtig pris. Pålidelig, energieffektiv og til at betale – lige nøjagtig det, du har brug for

### Fordele

- Philips-kvalitet og -driftssikkerhed
- Energibesparelse
- Behageligt diffus lysoverflade

### Funktioner

- Fås i forskellige størrelser og lysniveauer
- Fås med forskellige lysfarver
- Ultraslankt design

### Anvendelsesområder

- Gangarealer
- Toiletter
- Venteværelser

# Ledinaire SlimDownlight

## Versions



DN065B G4 LED20 19W D200 RD

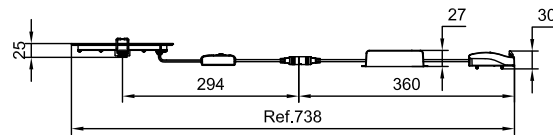
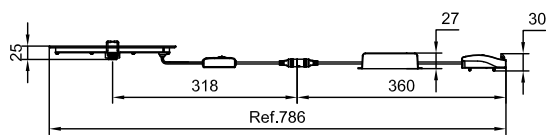
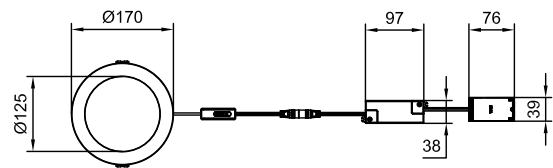
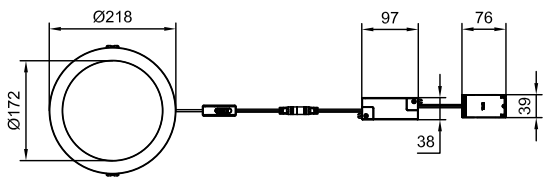
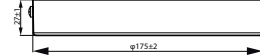
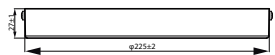
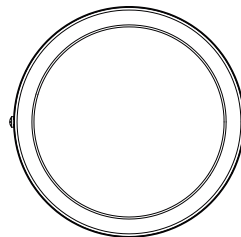
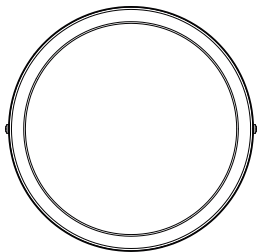
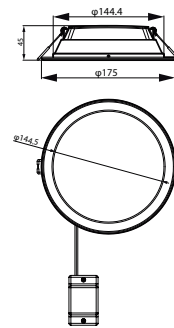
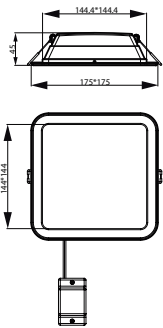


LEDINAIRE SlimDownlight-DN065B LED10S



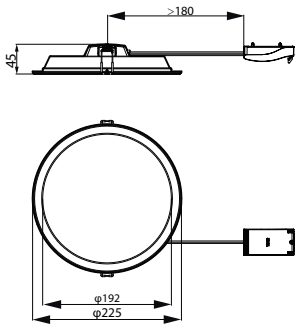
Downlight MZD DN027C 220V RD

## Målskitse



# Ledinaire SlimDownlight

## Målskitse



## Oplysninger om produktet



Philips Ledinaire slim downlight  
surface mounted DT03



Philips Ledinaire slim downlight  
surface mounted Back DT01



Philips Ledinaire slim downlight  
surface mounted DT04



Philips Ledinaire slim downlight  
surface mounted DT01



additional photo



Philips Ledinaire slim downlight  
recessed DT03



Philips Ledinaire slim downlight  
recessed DT01

# Ledinaire SlimDownlight

## Oplysninger om produktet

Philips Ledinaire slim downlight  
recessed Back DT01



additional photo



Philips Ledinaire slim downlight  
surface mounted DT02



Philips Ledinaire slim downlight  
recessed DT02



Philips Ledinaire slim downlight  
recessed DT04



# Ledinaire SlimDownlight

## Generelle oplysninger

Driver inkluderet	Ja
Udskiftelig lyskilde	Nej

## Lysteknisk

Farvegengivelsesindeks (CRI)	80
------------------------------	----

## Drift og el

Beskyttelsesklasse IEC	Sikkerhedsklasse II
Indgangsspænding	220 til 240 V

## Lysstyringssystemer og dæmpning

Dæmpbar	Nej
---------	-----

## Mekanik og armaturhus

Farve på armaturhus	Hvid
Kode for mekanisk stødbeskyttelse	IK03

## Godkendelse og anvendelsesområde

Omgivelsestemperaturområde	-20 til +40 °C
CE-mærke	Ja
Mærke for brændbarhed	Til montering på normaltantændelige overflader

## Indledende ydelse (overholder IEC-standarden)

Lysstrømtolerance	+/-10%
-------------------	--------

## Generelle oplysninger

Order Code	Full Product Name	Antal forkoblingsenheder
929003251432	DN065B G4 LED20/830_840_865 19W D200 RD	-
929003250532	DN065B G4 LED12/830 12W 220-240V D150 RD	-
929004083532	DN065B G4 12S/830_840_865 PSU-E D150 RD	1 enhed
929004083632	DN065B G4 20S/830_840_865 PSU-E D200 RD	1 enhed
929003251532	DN065C G4 LED12/830 12W 220-240V 6-D175	-
929003251632	DN065C G4 LED12/840 12W 220-240V 6-D175	-
929003251732	DN065C G4 LED20/830 19W 220-240V 8-D225	-
929003251832	DN065C G4 LED20/840 19W 220-240V 8-D225	-
929003251132	DN065B G4 LED12/830 12W 220-240V L150 SQ	-
929003251232	DN065B G4 LED12/840 12W 220-240V L150 SQ	-

## Lysteknisk (1/2)

Order Code	Full Product Name	Alt-i-en-type	Korreleret farvetemperatur (nom.)	Lyseffekt (nom.)	Lysstrøm	Order Code	Full Product Name	Alt-i-en-type	Korreleret farvetemperatur (nom.)	Lyseffekt (nom.)	Lysstrøm
929003251432	DN065B G4 LED20/830_840_865 19W D200 RD	All-in, Multi Color Temperature	3000 K	105 lm/W	2.000 lm	929003251632	DN065C G4 LED12/840 12W 220-240V 6-D175	-	4000 K	108 lm/W	1.200 lm
929003250532	DN065B G4 LED12/830 12W 220-240V D150 RD	-	3000 K	100 lm/W	1.200 lm	929003251732	DN065C G4 LED20/830 19W 220-240V 8-D225	-	3000 K	105 lm/W	2.000 lm
929004083532	DN065B G4 12S/830_840_865 PSU-E D150 RD	All-in, Multi Color Temperature	3000 K	100 lm/W	1.200 lm	929003251832	DN065C G4 LED20/840 19W 220-240V 8-D225	-	4000 K	105 lm/W	2.000 lm
929004083632	DN065B G4 20S/830_840_865 PSU-E D200 RD	All-in, Multi Color Temperature	3000 K	105 lm/W	2.000 lm	929003251132	DN065B G4 LED12/830 12W 220-240V L150 SQ	-	3000 K	100 lm/W	1.200 lm
929003251532	DN065C G4 LED12/830 12W 220-240V 6-D175	-	3000 K	100 lm/W	1.200 lm	929003251232	DN065B G4 LED12/840 12W 220-240V L150 SQ	-	4000 K	100 lm/W	1.200 lm

## Lysteknisk (2/2)

## Ledinaire SlimDownlight

Order Code	Full Product Name	Optiktype
929003251432	DN065B G4 LED20/830_840_865 19W D200 RD	Strålevinkel 110°
929003250532	DN065B G4 LED12/830 12W 220-240V D150 RD	Strålevinkel 110°
929004083532	DN065B G4 12S/830_840_865 PSU-E D150 RD	Strålevinkel 100°
929004083632	DN065B G4 20S/830_840_865 PSU-E D200 RD	Strålevinkel 100°
929003251532	DN065C G4 LED12/830 12W 220-240V 6-D175	Strålevinkel 110°

Order Code	Full Product Name	Optiktype
929003251632	DN065C G4 LED12/840 12W 220-240V 6-D175	Strålevinkel 110°
929003251732	DN065C G4 LED20/830 19W 220-240V 8-D225	Strålevinkel 110°
929003251832	DN065C G4 LED20/840 19W 220-240V 8-D225	Strålevinkel 110°
929003251132	DN065B G4 LED12/830 12W 220-240V L150 SQ	Strålevinkel 110°
929003251232	DN065B G4 LED12/840 12W 220-240V L150 SQ	Strålevinkel 110°

### Drift og el

Order Code	Full Product Name	Linjefrekvens	Strømforbrug	Velegnet til tilfældigt skift
929003251432	DN065B G4 LED20/830_840_865 19W D200 RD	50 or 60 Hz	19 W	-
929003250532	DN065B G4 LED12/830 12W 220-240V D150 RD	50 or 60 Hz	12 W	-
929004083532	DN065B G4 12S/830_840_865 PSU-E D150 RD	-	12 W	Ikke relevant
929004083632	DN065B G4 20S/830_840_865 PSU-E D200 RD	-	19 W	Ikke relevant
929003251532	DN065C G4 LED12/830 12W 220-240V 6-D175	50 or 60 Hz	12 W	-

Order Code	Full Product Name	Linjefrekvens	Strømforbrug	Velegnet til tilfældigt skift
929003251632	DN065C G4 LED12/840 12W 220-240V 6-D175	50 or 60 Hz	12 W	-
929003251732	DN065C G4 LED20/830 19W 220-240V 8-D225	50 or 60 Hz	19 W	-
929003251832	DN065C G4 LED20/840 19W 220-240V 8-D225	50 or 60 Hz	19 W	-
929003251132	DN065B G4 LED12/830 12W 220-240V L150 SQ	50 or 60 Hz	12 W	-
929003251232	DN065B G4 LED12/840 12W 220-240V L150 SQ	50 or 60 Hz	12 W	-

### Mekanik og armaturhus

Order Code	Full Product Name	Kode for indtrængningsbeskyttelse
929003251432	DN065B G4 LED20/830_840_865 19W D200 RD	IP20/44
929003250532	DN065B G4 LED12/830 12W 220-240V D150 RD	IP20/44
929004083532	DN065B G4 12S/830_840_865 PSU-E D150 RD	IP20/44
929004083632	DN065B G4 20S/830_840_865 PSU-E D200 RD	IP20/44
929003251532	DN065C G4 LED12/830 12W 220-240V 6-D175	IP20/40

Order Code	Full Product Name	Kode for indtrængningsbeskyttelse
929003251632	DN065C G4 LED12/840 12W 220-240V 6-D175	IP20/40
929003251732	DN065C G4 LED20/830 19W 220-240V 8-D225	IP20/40
929003251832	DN065C G4 LED20/840 19W 220-240V 8-D225	IP20/40
929003251132	DN065B G4 LED12/830 12W 220-240V L150 SQ	IP20/40
929003251232	DN065B G4 LED12/840 12W 220-240V L150 SQ	IP20/40

### Nøddrift

Order Code	Full Product Name	Centraliseret nødbelysning	Nødbelysning
929003251432	DN065B G4 LED20/830_840_865 19W D200 RD	-	-
929003250532	DN065B G4 LED12/830 12W 220-240V D150 RD	-	-
929004083532	DN065B G4 12S/830_840_865 PSU-E D150 RD	Nej	Klar til nødbelysning (via)

Order Code	Full Product Name	Centraliseret nødbelysning	Nødbelysning
929004083632	DN065B G4 20S/830_840_865 PSU-E D200 RD	Nej	Klar til nødbelysning (via kompatibelt batterisæt tilbehør)

## Ledinaire SlimDownlight

Order Code	Full Product Name	Centraliseret	
		nødbelysning	Nødbelysning
			batterisæt tilbehør)
929003251532	DN065C G4 LED12/830 12W 220-240V 6-D175	-	-
929003251632	DN065C G4 LED12/840 12W 220-240V 6-D175	-	-
929003251732	DN065C G4 LED20/830 19W 220-240V 8-D225	-	-

Order Code	Full Product Name	Centraliseret	
		nødbelysning	Nødbelysning
929003251832	DN065C G4 LED20/840 19W 220-240V 8-D225	-	-
929003251132	DN065B G4 LED12/830 12W 220-240V L150 SQ	-	-
929003251232	DN065B G4 LED12/840 12W 220-240V L150 SQ	-	-

### Godkendelse og anvendelsesområde

Order Code	Full Product Name	Glødetrådtest	Værdi for	
			Flimmerværdi (PstLM)	stroboskopisk effekt (SVM)
929003251432	DN065B G4 LED20/830_840_865 19W D200 RD	-	0,7	0,4
929003250532	DN065B G4 LED12/830 12W 220-240V D150 RD	-	0,7	0,4
929004083532	DN065B G4 12S/ 830_840_865 PSU-E D150 RD	Temperatur 650 °C, varighed 30 s	0,9	0,3
929004083632	DN065B G4 20S/ 830_840_865 PSU-E D200 RD	Temperatur 650 °C, varighed 30 s	0,9	0,3
929003251532	DN065C G4 LED12/830 12W 220-240V 6-D175	-	0,7	0,4

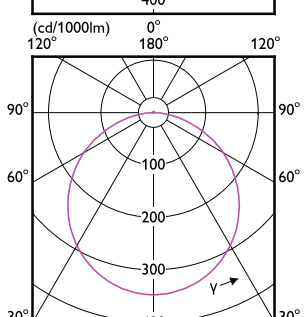
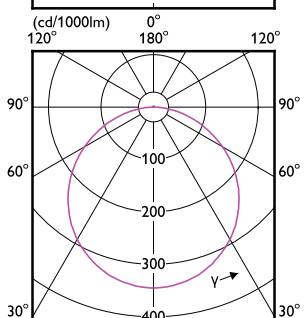
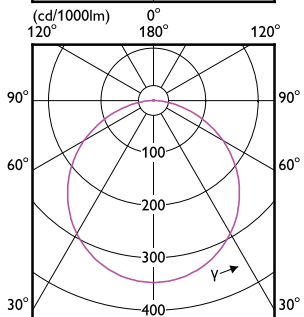
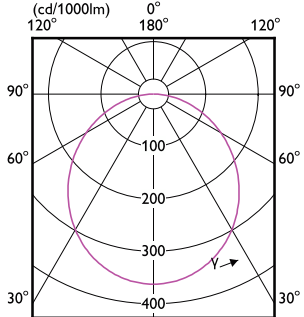
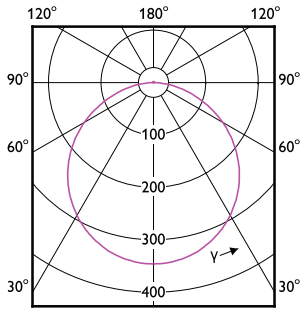
Order Code	Full Product Name	Glødetrådtest	Værdi for	
			Flimmerværdi (PstLM)	stroboskopisk effekt (SVM)
929003251632	DN065C G4 LED12/840 12W 220-240V 6-D175	-	0,7	0,4
929003251732	DN065C G4 LED20/830 19W 220-240V 8-D225	-	0,7	0,4
929003251832	DN065C G4 LED20/840 19W 220-240V 8-D225	-	0,7	0,4
929003251132	DN065B G4 LED12/830 12W 220-240V L150 SQ	-	0,7	0,4
929003251232	DN065B G4 LED12/840 12W 220-240V L150 SQ	-	0,7	0,4

### Indledende ydelse (overholder IEC-standarden)

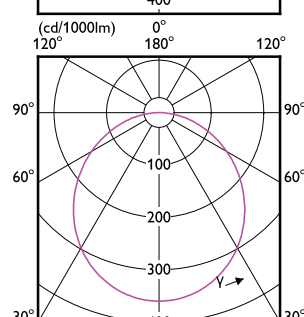
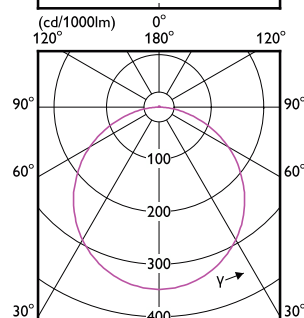
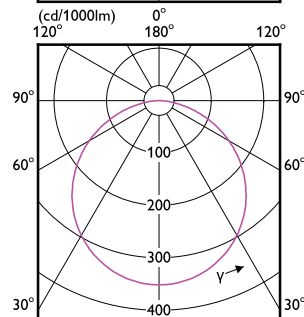
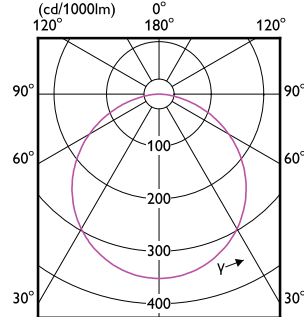
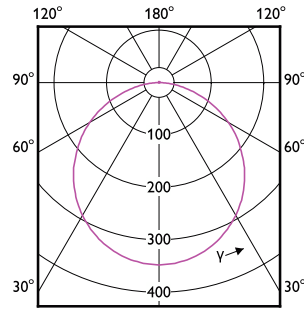
Order Code	Full Product Name	Indledende kromaticitet
929003251432	DN065B G4 LED20/830_840_865 19W D200 RD	(0.44, 0.403) SDCM≤5
929003250532	DN065B G4 LED12/830 12W 220-240V D150 RD	(0.44, 0.403) SDCM≤5
929004083532	DN065B G4 12S/830_840_865 PSU-E D150 RD	(ANSI3000K, 0.4339; 0.4033 ; 4000K0.3761;0.3658 ; ANSI6500K0.3123;0.3283) 5SDCM
929004083632	DN065B G4 20S/830_840_865 PSU-E D200 RD	(ANSI3000K, 0.4339; 0.4033 ; 4000K0.3761;0.3658 ; ANSI6500K0.3123;0.3283) 5SDCM
929003251532	DN065C G4 LED12/830 12W 220-240V 6-D175	(0.44, 0.403) SDCM≤5
929003251632	DN065C G4 LED12/840 12W 220-240V 6-D175	(0.38, 0.38) SDCM≤5

Order Code	Full Product Name	Indledende kromaticitet
929003251732	DN065C G4 LED20/830 19W 220-240V 8-D225	(0.44, 0.403) SDCM≤5
929003251832	DN065C G4 LED20/840 19W 220-240V 8-D225	(0.38, 0.38) SDCM≤5
929003251132	DN065B G4 LED12/830 12W 220-240V L150 SQ	(0.44, 0.403) SDCM≤5
929003251232	DN065B G4 LED12/840 12W 220-240V L150 SQ	(0.38, 0.38) SDCM≤5

# Ledinaire SlimDownlight



(cd/1000lm) 0°



(cd/1000lm) 0°

## Ledinaire SlimDownlight

