



Product Description

MASTER MHN-FC

Compact quartz metal halide lamps with double pinch

Benefícios

- Permite sistemas de luminárias compactos com óptica de precisão para dispersão mínima da luz
- A boa composição de cores cria um ambiente agradável com elevado conforto visual para jogadores e espectadores
- A distribuição espectral contínua proporciona opções para estádios semi-profissionais e iluminação de áreas

Características

- O conceito de "double pinch" proporciona uma longa vida útil
- Opção de tipos de 1000 W e 2000 W
- Aspecto cromático branco natural
- A fonte de luz compacta permite o design de pequenas luminárias

Aplicação

- Iluminação de desportos recreativos e de áreas

Avisos e Segurança

- Utilizar apenas em luminárias totalmente fechadas, mesmo durante os testes (IEC61167, IEC 62035, IEC60598)
- A luminária tem de ser capaz de conter componentes de lâmpadas quentes, no caso de a lâmpada se partir
- É extremamente improvável que a quebra de uma lâmpada tenha qualquer impacto na sua saúde. Se uma lâmpada quebrar, ventile a divisão durante 30 minutos e remova as partes da lâmpada, de preferência com luvas. Coloque-as num saco de plástico fechado e leve-o para o ecocentro mais próximo para reciclagem. Não utilize o aspirador.

MASTER MHN-FC

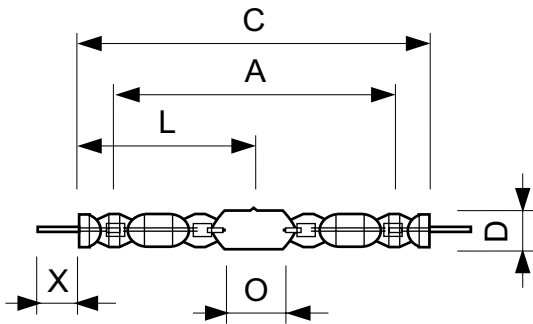
Versions



LPPR MHN-FC 2000W 2200W

LPPR MHN-FC 1000W

Desenho dimensional



Product	D (max)	D	O	X	L	A	C (max)
MASTER MHN-FC 1000W/740 230V XW	33 mm	25,5 mm	42,5 mm	58 mm	144 mm	226 mm	290 mm
MASTER MHN-FC 2000W/740 400V XW	33 mm	25,5 mm	108 mm	58 mm	177 mm	290 mm	357 mm

Informações gerais

Casquilho Double Ended

Posição de funcionamento P5

Caraterísticas técnicas da luz

Designação da cor Branco (WH)

Controlos e regulação

Regulável Não

Características mecânicas e compartimento

Acabamento da lâmpada Transparente

Caraterísticas técnicas da luz

Order Code	Full Product Name	Coordenada X de cromaticidade (Nom.)	Coordenada Y de cromaticidade (Nom.)	Temperatura de cor correlacionada (Nom.)	Índice de Restituição Cromática (IRC)	Eficácia luminosa (nominal) (Nom.)
21349500	MASTER MHN-FC 2000W/740 400V XW	380	419	4200 K	60	102 lm/W
21424900	MASTER MHN-FC 1000W/740 230V XW	374	366	4100 K	65	91 lm/W

Funcionamento e caraterísticas elétricas

MASTER MHN-FC

Order Code	Full Product Name	Tensão (Nom.)	Consumo de Energia
21349500	MASTER MHN-FC 2000W/740 400V XW	222 V	2.050 W

Order Code	Full Product Name	Tensão (Nom.)	Consumo de Energia
21424900	MASTER MHN-FC 1000W/740 230V XW	130 V	1.040,0 W

Aprovação e aplicação

Order Code	Full Product Name	Consumo de energia kWh/1000 h	Conteúdo de mercúrio (Hg) (Nom.)
21349500	MASTER MHN-FC 2000W/740 400V XW	2.235 kWh	105 mg

Order Code	Full Product Name	Consumo de energia kWh/1000 h	Conteúdo de mercúrio (Hg) (Nom.)
21424900	MASTER MHN-FC 1000W/740 230V XW	1.144 kWh	74 mg

