



Produkt

MASTER MHN-FC

Kompakt metallhalogenlampe med doble lukninger og to sokler

Fordeler

- Ideelt for idrettsanlegg
- God fargegjengivelse skaper et trivelig miljø med høy, visuell komfort for både brukere og publikum.
- Muliggjør kompakte armaturløsninger med gode optiske løsninger med minimalt lysspill

Funksjoner

- Doble lukninger i glasset gir lengre levetid
- Finnes i 1000 og 2000W
- Naturlig, hvitt lys
- Den kompakte utførelsen gjør det mulig å bruke små armaturer

Søknad

- Sports- og lyskasterbelysning for trenings- og idrettsanlegg

Warnings and safety

- Bruk bare i totalt innelukkede armaturer, selv under testing (IEC61167, IEC 62035, IEC60598)
- Armaturen må kunne inneholde varme lyskilder hvis lampen sprekker
- Det er svært lite sannsynlig at en lampe som går i stykker, vil påvirke helsen din. Hvis en lampe går i stykker, lufter du rommet i 30 minutter og fjerner delene, helst med hansker. Legg dem i en egen plastpose, og lever dem til et mottak for resirkulering. Ikke bruk støvsuger.

MASTER MHN-FC

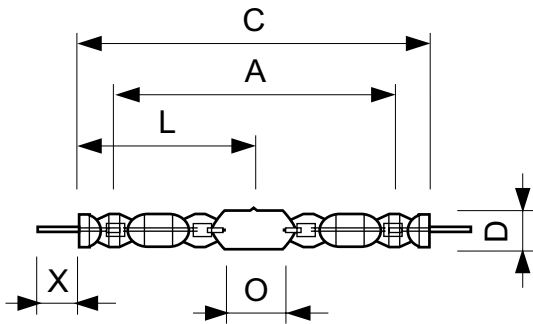
Versions



LPPR MHN-FC 2000W 2200W

LPPR MHN-FC 1000W

Målskisse



Product	D (max)	D	O	X	L	A	C (max)
MASTER MHN-FC 1000W/740 230V XW	33 mm	25,5 mm	42,5 mm	58 mm	144 mm	226 mm	290 mm
MASTER MHN-FC 2000W/740 400V XW	33 mm	25,5 mm	108 mm	58 mm	177 mm	290 mm	357 mm

Generell informasjon

Sokkelbase Double Ended

Driftsposisjon P5

Teknisk belysning

Fargebetegnelse Hvit (WH)

Kontroller og dimming

Kan dimmes Nei

Mekanikk og innfatning

Lyspæreoverflate Matt

Teknisk belysning

Order Code	Full Product Name	Kromatisk koordinat X (nom)	Kromatisk koordinat Y (nom)	Korrelert fargetemperatur (nom.)	Fargegjengivelsesindeks (CRI) (Nom)	Lysutbytte (vurdert)
928070405130	MASTER MHN-FC 2000W/740 400V XW	380	419	4200 K	60	102 lm/W
928075705130	MASTER MHN-FC 1000W/740 230V XW	374	366	4100 K	65	91 lm/W

Drift og elektronikk

MASTER MHN-FC

Order Code	Full Product Name	Spenning (nom.)	Effektforbruk
928070405130	MASTER MHN-FC 2000W/740 400V XW	222 V	2 050 W

Order Code	Full Product Name	Spenning (nom.)	Effektforbruk
928075705130	MASTER MHN-FC 1000W/740 230V XW	130 V	1 040,0 W

Godkjenning og bruksområde

Order Code	Full Product Name	Energiforbruk kWh/ 1000 t	Lavt kvikksølv (Hg)-innhold (nom.)
928070405130	MASTER MHN-FC 2000W/740 400V XW	2 235 kWh	105 mg

Order Code	Full Product Name	Energiforbruk kWh/ 1000 t	Lavt kvikksølv (Hg)-innhold (nom.)
928075705130	MASTER MHN-FC 1000W/740 230V XW	1 144 kWh	74 mg

