



Descrizione di prodotto

MASTER MHN-FC

Lampada a scarica a ioduri metallici con bruciatore al quarzo a doppio attacco

Vantaggi

- Rende possibili sistemi di apparecchi compatti con ottiche di precisione per contenere al minimo la dispersione luminosa
- La buona resa dei colori crea un'atmosfera piacevole con un comfort visivo elevato per giocatori e spettatori
- La distribuzione spettrale continua offre opzioni per gli stadi semi-professionali e l'illuminazione di grandi spazi all'aperto

Caratteristiche

- Il doppio attacco risulta in una durata più lunga
- Scelta di tipi da 1000 W e 2000 W
- Aspetto naturale del colore bianco
- Sorgente luminosa compatta che consente di progettare apparecchi per illuminazione più piccoli

Applicazione

- Illuminazione a proiezione di impianti sportivi dilettantistici e grandi spazi all'aperto

Warnings and safety

- Utilizzare esclusivamente in apparecchi per illuminazione totalmente chiusi, anche durante i test (IEC61167, IEC 62035, IEC60598)
- L'apparecchio per illuminazione deve essere in grado di contenere frammenti caldi in caso di rottura della lampada
- È estremamente improbabile che la rottura di una lampada possa avere conseguenze sulla salute dei consumatori. Nel caso in cui una lampada si rompa, ventilare la stanza per 30 minuti e rimuovere i frammenti, preferibilmente indossando dei guanti. Riporre i frammenti in una busta di plastica sigillata e smaltirli presso i luoghi opportuni per il riciclo. Non utilizzare un aspirapolvere.

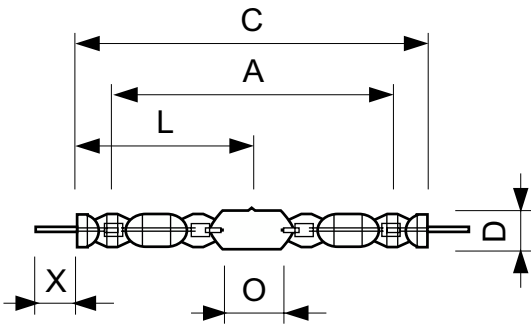
MASTER MHN-FC

Versions



LPPR MHN-FC 1000W

Disegno tecnico



Product	D (max)	D	O	X	L	A	C (max)
MASTER MHN-FC 1000W/740 230V XW	33 mm	25,5 mm	42,5 mm	58 mm	144 mm	226 mm	290 mm

