



Deskripsi Produk

HID-Ballast Berdaya Tinggi untuk lampu SON/MH

Kandungan balast elektromagnetik (HID standar), dari konstruksi tembaga/besi, untuk penggunaan dalam kombinasi dengan ignitor eksternal, untuk lampu HID

Benefits

- Volume kumparan ballast terbatas dan pengurangan berat dengan potensi kehilangan watt minimum
- Pemasangan dan pengaturan kabel yang mudah

Features

- Proses lilitan ortosiklik
- Ballast standar dilengkapi dengan blok terminal sekrup
- Fasilitas pemasangan saat pentanahan (ballast HID Standar)

Application

- Untuk aplikasi dengan lampu SON / MHN-LA yang digunakan dalam penerangan jalan, penerangan publik, penerangan industri
- Ballast HID dasar harus dibatasi untuk kondisi terpasang di mana kelembapan relatif terbatas

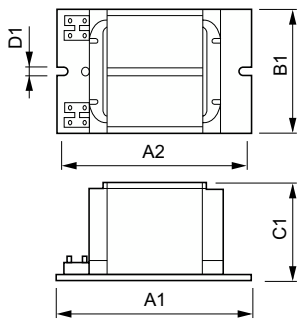
HID-Ballast Berdaya Tinggi untuk lampu SON/MH

Versions



GPPR HPSON

Dimensional drawing



Product	D1	C1	A1	A2	B1
BSN 1000L 302I	7 mm	102,0 mm	183 mm	134,5 mm	117,0 mm

