



# Приводи Xtreme для максимальної економії енергії

## DynaVision Programmable Xtreme for SON

Високонадійні та гнучкі електронні приводи для ламп SON; призначені для економії витрат на електроенергію завдяки вбудованим елементам регулювання та зменшення витрат на технічне обслуговування завдяки строку експлуатації 80 000 годин і вбудованому захисту від блискавок. Сімейство програмованих виробів DynaVision є ідеальним підґрунтям для будь-якого рішення керування освітленням.

### Переваги

- Забезпечує двосторонній зв'язок із мережею освітлення (через DALI)
- Економія до 40 % енергії завдяки вбудованим функціям регулювання яскравості та дуже високій ефективності приводу
- Зменшує витрати на обслуговування завдяки строку експлуатації Xtreme 80 000 годин і вбудованому захисту від блискавки

### Характеристики

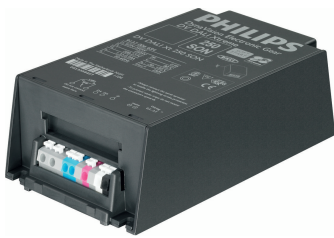
- Програмується за допомогою стандартного цифрового інтерфейсу (DALI) і керується через протокол DALI
- Інтегрує кілька параметрів регулювання (DynaDimmer, LineSwitch, AmpDim, постійна світловіддача, регульована світловіддача)
- Довгий строк експлуатації Xtreme 80 000 годин із рівнем збереження працездатності не менше 90 % за  $T_c = 80^\circ\text{C}$
- Захист від блискавки Xtreme 10 кВ/5 кА
- Точна стабілізація потужності лампи 95–97 % у широкому діапазоні напруги в розетці 180–300 В

# DynaVision Programmable Xtreme for SON

## Застосування

- Дорожнє/автомагістральне освітлення
- Побутові системи освітлення
- Благоустрій міста

## Версії

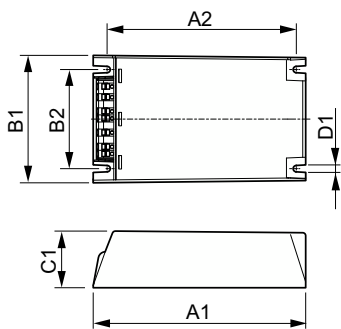
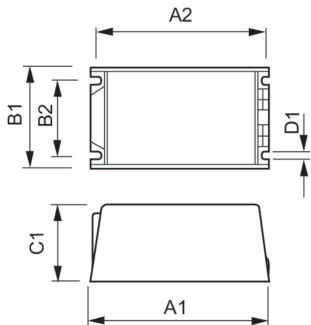


GPPR\_IDVLSPO\_0005-Product photo



GPPR IDVLSSON 0002

## Розміри

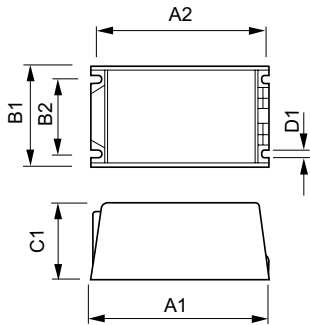


Product	D1	C1	A1	A2	B1	B2
HID-DV PROG Xt 250	4,8 mm	58,0 mm	169,0 mm	156,0 mm	100,0 mm	81,5 mm
SON C2 208-277V						

Product	D1	C1	A1	A2	B1	B2
HID-DV PROG Xt 100	4,5 mm	40,0 mm	150,0 mm	133,6 mm	90,0 mm	70,0 mm
SON Q 208-277V						
HID-DV PROG Xt 150	4,5 mm	40,0 mm	150,0 mm	133,6 mm	90,0 mm	70,0 mm
SON Q 208-277V						

# DynaVision Programmable Xtreme for SON

## Розміри



Product	D1	C1	A1	A2	B1	B2
HID-DV PROG Xt 100 SON C1 208-277V	5,0 mm	65,0 mm	150,0 mm	135,9 mm	65,0 mm	46,8 mm
HID-DV PROG Xt 150 SON C1 208-277V	5,0 mm	65,0 mm	150,0 mm	135,9 mm	65,0 mm	46,8 mm

### Експлуатаційні й електричні

Вхідна частота	Від 50 до 60 Hz
Вхідна напруга	208-240-277 V
Частота мережі	50 to 60 Hz

### Експлуатаційні й електричні

Order Code	Full Product Name	Кількість виробів у МСВ (16 А, тип В) (ном.)
913700678766	HID-DV PROG Xt 100 SON C1 208-277V	5
913700678866	HID-DV PROG Xt 150 SON C1 208-277V	5
913700676766	HID-DV PROG Xt 250 SON C2 208-277V	11

Order Code	Full Product Name	Кількість виробів у МСВ (16 А, тип В) (ном.)
913700693566	HID-DV PROG Xt 100 SON Q 208-277V	5
913700693666	HID-DV PROG Xt 150 SON Q 208-277V	5

### Механічні деталі й корпус

Order Code	Full Product Name	Корпус
913700678766	HID-DV PROG Xt 100 SON C1 208-277V	C1
913700678866	HID-DV PROG Xt 150 SON C1 208-277V	C1
913700676766	HID-DV PROG Xt 250 SON C2 208-277V	C2

Order Code	Full Product Name	Корпус
913700693566	HID-DV PROG Xt 100 SON Q 208-277V	Q
913700693666	HID-DV PROG Xt 150 SON Q 208-277V	Q

