



Controladores Xtreme para poupança máxima de energia

DynaVision Programmable Xtreme for SON

Controladores electrónicos flexíveis e de elevada fiabilidade para lâmpadas SON; concebidos para poupar energia através de controlos integrados e reduzir os custos de manutenção graças a uma protecção de iluminação integrada de 80.000 horas de vida útil. A família de produtos DynaVision Programmable é a base perfeita para qualquer tipo de solução de gestão de iluminação.

Benefícios

- Permite uma comunicação bidireccional com a rede de iluminação (através de DALI)
- Até 40% de poupança de energia devido às opções de regulação integradas e eficiência do controlador muito elevada
- Minimiza o custo de manutenção devido à vida útil Xtreme de 80.000 horas e protecção integrada contra relâmpagos

Características

- Programação através de interface digital standard (DALI) e controlo através do protocolo DALI
- Integra várias opções de controlo (DynaDimmer, LineSwitch, AmpDim, Emissão de Luz Constante, Emissão de Luz Ajustável)
- Vida útil prolongada Xtreme de 80.000 horas com sobrevivência mínima de 90% a $T_c = 80^\circ\text{C}$
- Protecção contra relâmpagos Xtreme de 10 kV/5 kA
- Estabilização precisa da potência da lâmpada de 95-97% na vasta gama de tensão de rede de 180-300 V

DynaVision Programmable Xtreme for SON

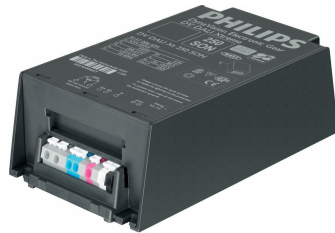
Aplicação

- Iluminação de estradas/auto-estradas
- Iluminação residencial
- Embelezamento da cidades

Versions

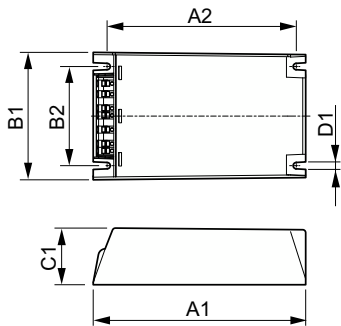
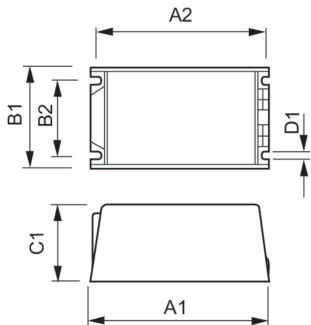


GPPR_IDVxT_0002-Product photo



GPPR_IDVLSCPO_0005-Product photo

Desenho dimensional

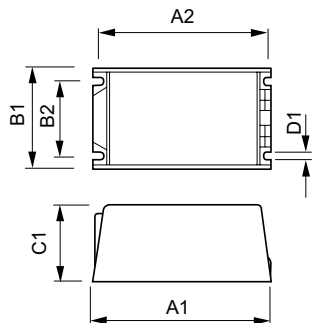


Product	D1	C1	A1	A2	B1	B2
HID-DV PROG Xt 250	4,8 mm	58,0 mm	169,0 mm	156,0 mm	100,0 mm	81,5 mm
SON C2 208-277V						

Product	D1	C1	A1	A2	B1	B2
HID-DV PROG Xt 100	4,5 mm	40,0 mm	150,0 mm	133,6 mm	90,0 mm	70,0 mm
SON Q 208-277V						
HID-DV PROG Xt 150	4,5 mm	40,0 mm	150,0 mm	133,6 mm	90,0 mm	70,0 mm
SON Q 208-277V						
HID-DV PROG Xt 50 SON	4,5 mm	40,0 mm	150,0 mm	133,6 mm	90,0 mm	70,0 mm
Q 208-277V						
HID-DV PROG Xt 70 SON	4,5 mm	40,0 mm	150,0 mm	133,6 mm	90,0 mm	70,0 mm
Q 208-277V						

DynaVision Programmable Xtreme for SON

Desenho dimensional



Product	D1	C1	A1	A2	B1	B2
HID-DV PROG Xt 150 SON C1 208-277V	5,0 mm	65,0 mm	150,0 mm	135,9 mm	65,0 mm	46,8 mm

Funcionamento e características elétricas

Frequência de entrada	50 a 60 Hz
Tensão de entrada	208-240-277 V
Frequência de linha	50 to 60 Hz

Funcionamento e características elétricas

Order Code	Full Product Name	Número de produtos em MCB (16 A tipo B) (Nom.)
21226300	HID-DV PROG Xt 150 SON C1 208-277V	5
21991000	HID-DV PROG Xt 250 SON C2 208-277V	11
66924100	HID-DV PROG Xt 50 SON Q 208-277V	11

Order Code	Full Product Name	Número de produtos em MCB (16 A tipo B) (Nom.)
66926500	HID-DV PROG Xt 70 SON Q 208-277V	11
66928900	HID-DV PROG Xt 100 SON Q 208-277V	5
66930200	HID-DV PROG Xt 150 SON Q 208-277V	5

Características mecânicas e compartimento

Order Code	Full Product Name	Corpo
21226300	HID-DV PROG Xt 150 SON C1 208-277V	C1
21991000	HID-DV PROG Xt 250 SON C2 208-277V	C2
66924100	HID-DV PROG Xt 50 SON Q 208-277V	Q

Order Code	Full Product Name	Corpo
66926500	HID-DV PROG Xt 70 SON Q 208-277V	Q
66928900	HID-DV PROG Xt 100 SON Q 208-277V	Q
66930200	HID-DV PROG Xt 150 SON Q 208-277V	Q

