



Ekstreme drivere for maksimale energibesparelser

DynaVision Programmable Xtreme for SON

Highly reliable and flexible electronic drivers for SON lamps; designed to save energy via integrated controls, and to reduce maintenance costs thanks to 80,000-hour lifetime and integrated lightning protection. The DynaVision Programmable product family is the perfect basis for any sort of lighting management solution.

Fordeler

- Gir mulighet for toveis kommunikasjon med lysnettverket (via DALI)
- Opp til 40% energibesparelser på grunn av Integreerte dimmemuligheter og veldig høy drivereffektivitet
- Minimerer vedlikeholdskostnadene på grunn av den lange levetiden på 80,000 timer og den innebyggede lynbeskyttelsen

Funksjoner

- Programmeres ved hjelp av standard digitalt grensesnitt (DALI) og kontrolleres via DALI-protokoll
- Integreerer flere lysstyringsalternativer (DynaDimmer, LineSwitch, AmpDim, Constant Light Output, Adjustable Light Output)
- Ekstremt lang levetid med 80 000 timer med minimum 90 % holdbarhet ved $T_c = 80\text{ }^\circ\text{C}$
- Ekstremt godt vern mot lyn 10 kV / 5 kA
- Nøyaktig effektstabilisering på 95–97 % i lyskilden over et bredt nettspenningsområde på 180–300 V

Søknad

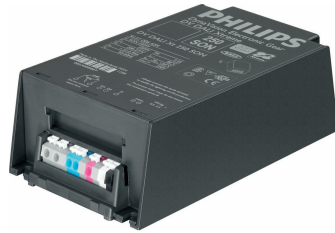
- Veibelysning
- Belysning i boligområder
- Byfornyelse

DynaVision Programmable Xtreme for SON

Versions



GPPR_IDVxT_0002-Product photo

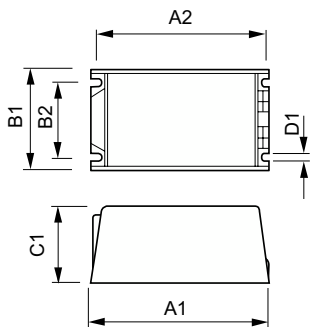
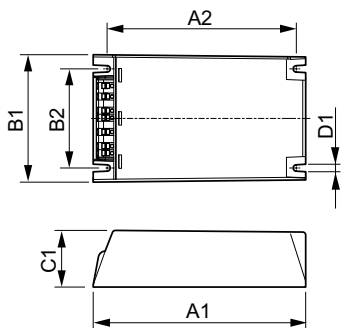
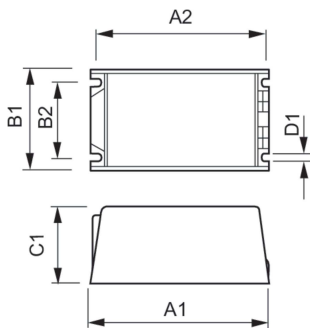


GPPR_IDVLSCO_0005-Product photo



GPPR_IDVLSSON 0002

Målskisse



Product	D1	C1	A1	A2	B1	B2
HID-DV PROG Xt 250	4,8 mm	58,0 mm	169,0 mm	156,0 mm	100,0 mm	81,5 mm
SON C2 208-277V						

Product	D1	C1	A1	A2	B1	B2
HID-DV PROG Xt 100	4,5 mm	40,0 mm	150,0 mm	133,6 mm	90,0 mm	70,0 mm
SON Q 208-277V						
HID-DV PROG Xt 150	4,5 mm	40,0 mm	150,0 mm	133,6 mm	90,0 mm	70,0 mm
SON Q 208-277V						
HID-DV PROG Xt 50 SON	4,5 mm	40,0 mm	150,0 mm	133,6 mm	90,0 mm	70,0 mm
Q 208-277V						
HID-DV PROG Xt 70 SON	4,5 mm	40,0 mm	150,0 mm	133,6 mm	90,0 mm	70,0 mm
Q 208-277V						

Product	D1	C1	A1	A2	B1	B2
HID-DV PROG Xt 100	5,0 mm	65,0 mm	150,0 mm	135,9 mm	65,0 mm	46,8 mm
SON C1 208-277V						
HID-DV PROG Xt 150 SON	5,0 mm	65,0 mm	150,0 mm	135,9 mm	65,0 mm	46,8 mm
C1 208-277V						
HID-DV PROG Xt 70 SON	5,0 mm	65,0 mm	150,0 mm	135,9 mm	65,0 mm	46,8 mm
C1 208-277V						

DynaVision Programmable Xtreme for SON

Drift og elektronikk

Inngangsfrekvens	50 til 60 Hz
Inngangsspenning	208-240-277 V
Line Frequency	50 to 60 Hz

Drift og elektronikk

Order Code	Full Product Name	Antall produkter på MCB (16A type B) (nom.)
913700678666	HID-DV PROG Xt 70 SON C1 208-277V	11
913700678766	HID-DV PROG Xt 100 SON C1 208-277V	5
913700678866	HID-DV PROG Xt 150 SON C1 208-277V	5
913700676766	HID-DV PROG Xt 250 SON C2 208-277V	11

Order Code	Full Product Name	Antall produkter på MCB (16A type B) (nom.)
913700693366	HID-DV PROG Xt 50 SON Q 208-277V	11
913700693466	HID-DV PROG Xt 70 SON Q 208-277V	11
913700693566	HID-DV PROG Xt 100 SON Q 208-277V	5
913700693666	HID-DV PROG Xt 150 SON Q 208-277V	5

Mekanikk og innfatning

Order Code	Full Product Name	Armaturhus
913700678666	HID-DV PROG Xt 70 SON C1 208-277V	C1
913700678766	HID-DV PROG Xt 100 SON C1 208-277V	C1
913700678866	HID-DV PROG Xt 150 SON C1 208-277V	C1
913700676766	HID-DV PROG Xt 250 SON C2 208-277V	C2

Order Code	Full Product Name	Armaturhus
913700693366	HID-DV PROG Xt 50 SON Q 208-277V	Q
913700693466	HID-DV PROG Xt 70 SON Q 208-277V	Q
913700693566	HID-DV PROG Xt 100 SON Q 208-277V	Q
913700693666	HID-DV PROG Xt 150 SON Q 208-277V	Q

