



Xtreme előtétek a maximális energiamegtakarítás érdekében

DynaVision Programozható Xtreme SON-hoz

Nagyon megbízható és rugalmas elektronikus előtétek SON lámpákhoz. Energiatakarékosságra, valamint a karbantartási költségek csökkentésére tervezték őket. Ezeknek a céloknak az elérését szolgálja a 80 000 órás élettartam és a beépített villámvédelem. A DynaVision Programmable termékcsalád tökéletes alap bármely világítási megoldás számára.

Előnyök

- Kétutas kommunikációt tesz lehetővé a világítási hálózattal (DALI-n keresztül)
- A beépített fényerő-szabályozásnak köszönhetően akár 40%-os energiatakarékosság, valamint nagyon hatékony vezérlési hatékonyság érhető el.
- Minimális karbantartási költség a 80 000 órás rendkívüli élettartamnak és a beépített villámvédelemnek köszönhetően

Szolgáltatások

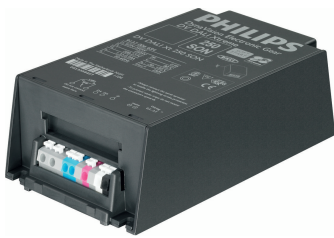
- DALI protokollon keresztül programozható és szabályozható
- Több szabályozási lehetőséget ötvöz (DynaDimmer, LineSwitch, AmpDim, Constant Light Output, Adjustable Light Output)
- Rendkívül hosszú, 80 000 órás élettartam minimum 90%-os túlélési aránnyal $T_c = 80^\circ\text{C}$ mellett.
- Xtreme villámvédelem, 10 kV/5 kA
- Pontos, 95-97%-os teljesítménystabilizálás széles, 180-300 V-os hálózati feszültségtartományon

DynaVision Programozható Xtreme SON-hoz

Alkalmazás

- Közutak/autópályák megvilágítása
- Lakóterületek megvilágítása
- Díszvilágítás

Versions

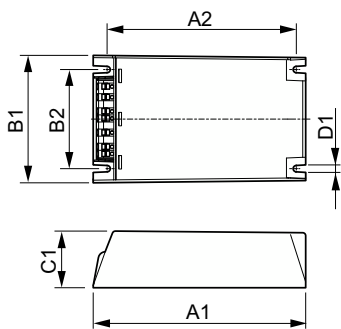
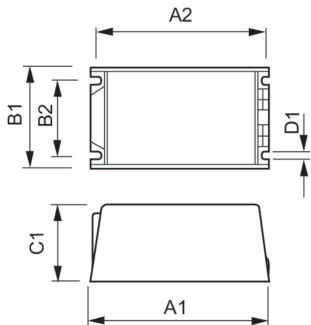


GPPR_IDVLSCPO_0005-Product photo



GPPR_IDVLSOON 0002

Méretezett rajza



Product	D1	C1	A1	A2	B1	B2
HID-DV PROG Xt 250	4,8 mm	58,0 mm	169,0 mm	156,0 mm	100,0 mm	81,5 mm
SON C2 208-277V						

Product	D1	C1	A1	A2	B1	B2
HID-DV PROG Xt 100	4,5 mm	40,0 mm	150,0 mm	133,6 mm	90,0 mm	70,0 mm
SON Q 208-277V						
HID-DV PROG Xt 150	4,5 mm	40,0 mm	150,0 mm	133,6 mm	90,0 mm	70,0 mm
SON Q 208-277V						
HID-DV PROG Xt 50 SON	4,5 mm	40,0 mm	150,0 mm	133,6 mm	90,0 mm	70,0 mm
Q 208-277V						
HID-DV PROG Xt 70 SON	4,5 mm	40,0 mm	150,0 mm	133,6 mm	90,0 mm	70,0 mm
Q 208-277V						

Működtetés és elektronika

Bemeneti frekvencia	50–60 Hz
Bemeneti feszültség	208–240–277 V
Hálózati frekvencia	50 to 60 Hz

Működtetés és elektronika

DynaVision Programozható Xtreme SON-hoz

Order Code	Full Product Name	Termékek száma a fő áramkörü lapon (16 A, B típus) (névleges)
21991000	HID-DV PROG Xt 250 SON C2 208-277V	11
66924100	HID-DV PROG Xt 50 SON Q 208-277V	11
66926500	HID-DV PROG Xt 70 SON Q 208-277V	11

Order Code	Full Product Name	Termékek száma a fő áramkörü lapon (16 A, B típus) (névleges)
66928900	HID-DV PROG Xt 100 SON Q 208-277V	5
66930200	HID-DV PROG Xt 150 SON Q 208-277V	5

Mechanika és tokozás

Order Code	Full Product Name	Ház
21991000	HID-DV PROG Xt 250 SON C2 208-277V	C2
66924100	HID-DV PROG Xt 50 SON Q 208-277V	Q
66926500	HID-DV PROG Xt 70 SON Q 208-277V	Q

Order Code	Full Product Name	Ház
66928900	HID-DV PROG Xt 100 SON Q 208-277V	Q
66930200	HID-DV PROG Xt 150 SON Q 208-277V	Q

