



# Des économies d'énergie maximales avec les ballasts Xtreme

## DynaVision Programmable Xtreme pour SON

Ballasts électroniques hautement fiables et flexibles pour lampes SON, conçus pour économiser de l'énergie à l'aide de commandes intégrées, et pour réduire les coûts de maintenance grâce à leur durée de vie de 80 000 heures et une protection intégrée contre la foudre. La famille de produits DynaVision Programmable forme une base idéale pour tout type de solution de gestion de l'éclairage.

### Avantages

- Permet une communication à double sens avec le réseau d'éclairage (via DALI)
- Jusqu'à 40 % d'économies d'énergie grâce aux options de gradation intégrées et une efficacité du ballast très élevée
- Réduit les coûts d'entretien à leur minimum en raison de la durée de vie Xtreme de 80 000 heures et de la protection contre la foudre intégrée

### Fonctions

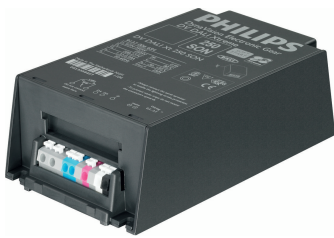
- Programmable à l'aide d'une interface numérique standard (DALI) et contrôlable via le protocole DALI
- Intègre plusieurs options de commande (DynaDimmer, LineSwitch, AmpDim, Constant Light Output, Adjustable Light Output)
- Longue durée de vie Xtreme de 80 000 heures, avec taux de survie minimum de 90 % à  $T_c = 80\text{ °C}$
- Protection contre la foudre Xtreme 10 kV/5 kA
- Stabilisation précise de la puissance de la lampe de 95-97 % sur une plage étendue de tensions secteur de 180-300 V

# DynaVision Programmable Xtreme pour SON

## Application

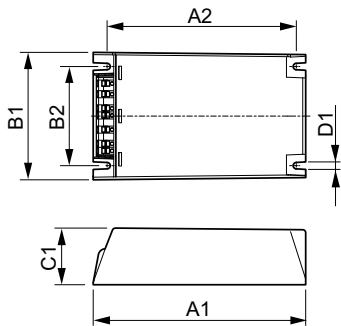
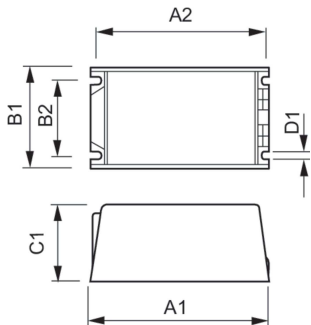
- Éclairage pour routes/autoroutes
- Éclairage résidentiel
- Embellissement des villes

## Versions



GPPR\_IDVLSCPO\_0005-Product photo

## Schéma dimensionnel

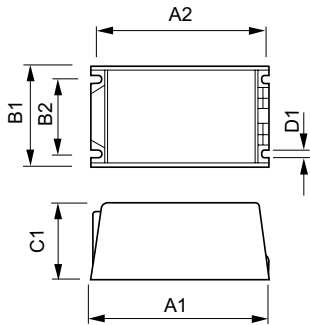


Product	D1	C1	A1	A2	B1	B2
HID-DV PROG Xt 250	4,8 mm	58,0 mm	169,0 mm	156,0 mm	100,0 mm	81,5 mm
SON C2 208-277V						

Product	D1	C1	A1	A2	B1	B2
HID-DV PROG Xt 100	4,5 mm	40,0 mm	150,0 mm	133,6 mm	90,0 mm	70,0 mm
SON Q 208-277V						
HID-DV PROG Xt 150	4,5 mm	40,0 mm	150,0 mm	133,6 mm	90,0 mm	70,0 mm
SON Q 208-277V						
HID-DV PROG Xt 50 SON	4,5 mm	40,0 mm	150,0 mm	133,6 mm	90,0 mm	70,0 mm
Q 208-277V						
HID-DV PROG Xt 70 SON	4,5 mm	40,0 mm	150,0 mm	133,6 mm	90,0 mm	70,0 mm
Q 208-277V						

# DynaVision Programmable Xtreme pour SON

## Schéma dimensionnel



Product	D1	C1	A1	A2	B1	B2
HID-DV PROG Xt 100 SON C1 208-277V	5,0 mm	65,0 mm	150,0 mm	135,9 mm	65,0 mm	46,8 mm
HID-DV PROG Xt 150 SON C1 208-277V	5,0 mm	65,0 mm	150,0 mm	135,9 mm	65,0 mm	46,8 mm
HID-DV PROG Xt 70 SON C1 208-277V	5,0 mm	65,0 mm	150,0 mm	135,9 mm	65,0 mm	46,8 mm

### Fonctionnement et électricité

Fréquence d'entrée	50 à 60 Hz
Tension d'entrée	208-240-277 V
Fréquence linéaire	50 to 60 Hz

## Fonctionnement et électricité

Order Code	Full Product Name	Nombre de produits sur disjoncteur (16 A type B) (nom.)
21222500	HID-DV PROG Xt 70 SON C1 208-277V	11
21224900	HID-DV PROG Xt 100 SON C1 208-277V	5
21226300	HID-DV PROG Xt 150 SON C1 208-277V	5
21991000	HID-DV PROG Xt 250 SON C2 208-277V	11

Order Code	Full Product Name	Nombre de produits sur disjoncteur (16 A type B) (nom.)
66924100	HID-DV PROG Xt 50 SON Q 208-277V	11
66926500	HID-DV PROG Xt 70 SON Q 208-277V	11
66928900	HID-DV PROG Xt 100 SON Q 208-277V	5
66930200	HID-DV PROG Xt 150 SON Q 208-277V	5

## Mécanique et boîtier

Order Code	Full Product Name	Corps du luminaire
21222500	HID-DV PROG Xt 70 SON C1 208-277V	C1
21224900	HID-DV PROG Xt 100 SON C1 208-277V	C1
21226300	HID-DV PROG Xt 150 SON C1 208-277V	C1
21991000	HID-DV PROG Xt 250 SON C2 208-277V	C2

Order Code	Full Product Name	Corps du luminaire
66924100	HID-DV PROG Xt 50 SON Q 208-277V	Q
66926500	HID-DV PROG Xt 70 SON Q 208-277V	Q
66928900	HID-DV PROG Xt 100 SON Q 208-277V	Q
66930200	HID-DV PROG Xt 150 SON Q 208-277V	Q

