



Los controladores Xtreme brindan los máximos ahorros de energía

DynaVision Programmable Xtreme para SON

Controladores electrónicos flexibles y de gran fiabilidad para lámparas SON; diseñados para ahorrar en energía mediante los controles integrados y reducir los costos de mantenimiento gracias a la vida útil de 80,000 horas y la protección contra rayos integrada. La familia de productos DynaVision Programmable es la base perfecta para cualquier tipo de solución de gestión de la iluminación.

Beneficios

- Permite comunicación en 2 sentidos con la red de iluminación (mediante DALI)
- Ahorro de energía hasta del 40 % gracias a las opciones de regulación de intensidad integradas y una eficacia muy alta del controlador muy alta
- Minimiza el costo de mantenimiento gracias a la vida útil de Xtreme de 80,000 horas y la protección contra rayos integrada

Características

- Programable por medio de la interfaz digital estándar (DALI) y controlable mediante el protocolo DALI
- Presenta varias opciones de control (DynaDimmer, LineSwitch, AmpDim, Emisión de luz constante [CLO], Emisión de luz ajustable [ALO])
- Larga duración de Xtreme de 80,000 horas, con un mínimo de un 90 % de continuidad a $T_c = 80\text{ }^\circ\text{C}$
- Protección de iluminación Xtreme 10 kV/5 kA
- Estabilización precisa de la potencia de la lámpara del 95-97 % sobre un rango de tensión de red amplio de 180-300 V

DynaVision Programmable Xtreme para SON

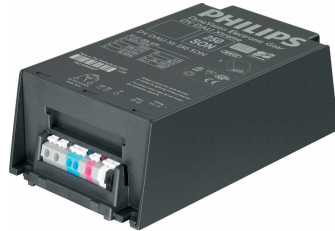
Aplicaciones

- Iluminación de caminos/autopistas
- Iluminación residencial
- Embellecimiento de la ciudad

Versions

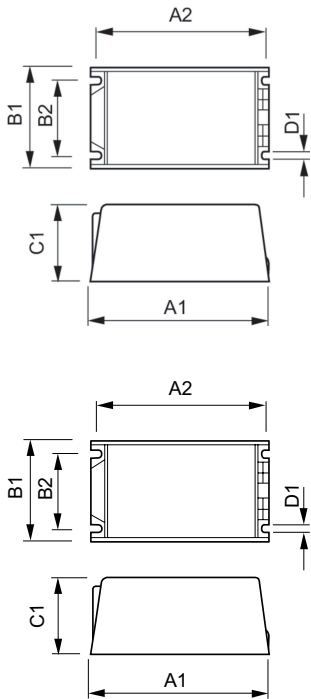


GPPR_IDVxT_0002-Product photo



GPPR_IDVLSCPO_0005-Product photo

Plano de dimensiones



Product	D1	C1	A1	A2	B1	B2
HID-DV PROG Xt 250	4.8 mm	58.0 mm	169.0 mm	156.0 mm	100.0 mm	81.5 mm
SON C2 208-277V						

Product	D1	C1	A1	A2	B1	B2
HID-DV PROG Xt 150 SON	5.0 mm	65.0 mm	150.0 mm	135.9 mm	65.0 mm	46.8 mm
C1 208-277V						

Operación y aspectos eléctricos

Frecuencia de entrada	50 a 60 Hz
Voltaje de entrada	208-240-277 V
Frecuencia de línea	50 to 60 Hz

Operación y aspectos eléctricos

DynaVision Programmable Xtreme para SON

Order Code	Full Product Name	Cantidad de productos en MCB (16 A Tipo B) (nominal)
913700678866	HID-DV PROG Xt 150 SON C1 208-277V	5

Order Code	Full Product Name	Cantidad de productos en MCB (16 A Tipo B) (nominal)
913700676766	HID-DV PROG Xt 250 SON C2 208-277V	11

Mecánica y carcasa

Order Code	Full Product Name	Carcasa
913700678866	HID-DV PROG Xt 150 SON C1 208-277V	C1

Order Code	Full Product Name	Carcasa
913700676766	HID-DV PROG Xt 250 SON C2 208-277V	C2

