



Controladores Xtreme para poupança máxima de energia

DynaVision Programmable Xtreme for CPO

Highly reliable and flexible electronic drivers for CPO lamps; designed to save on energy costs via integrated controls and to reduce maintenance costs thanks to 80,000-hour lifetime and integrated lightning protection. The DynaVision Programmable product family is the perfect basis for any sort of lighting management solution.

Benefícios

- Permite uma comunicação bidireccional com a rede de iluminação (através de DALI)
- Minimiza o custo de manutenção devido à vida útil Xtreme de 80.000 horas e à protecção integrada contra relâmpagos
- Em conjunto com a lâmpada CPO, o controlador representa o mais eficiente sistema de luz branca na indústria na sua gama de potência

Características

- Programação através de interface digital standard (DALI) e controlo através do protocolo DALI
- Integra várias opções de controlo (DynaDimmer, LineSwitch, AmpDim, Emissão de Luz Constante, Emissão de Luz Ajustável)
- Vida útil mais prolongada dos controladores electrónicos: 80.000 horas com sobrevivência mínima de 90% a $T_c = 80\text{ °C}$
- Protecção contra relâmpagos Xtreme de 10 kV/5 kA
- Estabilização precisa da potência da lâmpada de 95-97% na vasta gama de tensão de rede de 180-300 V

DynaVision Programmable Xtreme for CPO

Aplicação

- Iluminação rodoviária
- Iluminação residencial
- Embelezamento de cidades

Versions



GPPR_IDVLSLSCO 0002

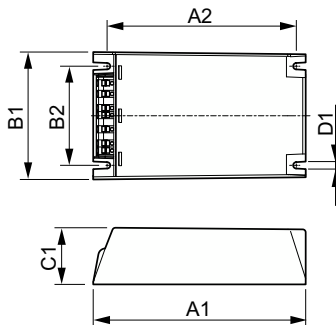


GPPR_IDVLSLSCO_0001-Product photo



GPPR_IDVLSLSCO_0006-Product photo

Desenho dimensional



Product	D1	C1	A1	A2	B1	B2
HID-DV PROG Xt 140 CPO Q 208-277V	4,5 mm	40,0 mm	150,0 mm	133,6 mm	90,0 mm	70,0 mm
HID-DV PROG Xt 45 CPO Q 208-277V	4,5 mm	40,0 mm	150,0 mm	133,6 mm	90,0 mm	70,0 mm
HID-DV PROG Xt 60 CPO Q 208-277V	4,5 mm	40,0 mm	150,0 mm	133,6 mm	90,0 mm	70,0 mm
HID-DV PROG Xt 90 CPO Q 208-277V	4,5 mm	40,0 mm	150,0 mm	133,6 mm	90,0 mm	70,0 mm



DynaVision Programmable Xtreme for CPO

Funcionamento e características elétricas

Frequência de entrada	50 a 60 Hz
Tensão de entrada	208-240-277 V
Frequência de linha	50 to 60 Hz

Características mecânicas e compartimento

Corpo	Q
-------	---

Funcionamento e características elétricas

Order Code	Full Product Name	Número de produtos em MCB (16 A tipo B) (Nom.)
24149200	HID-DV PROG Xt 60 CPO Q 208-277V	11
24153900	HID-DV PROG Xt 140 CPO L1 208-277V	5

Order Code	Full Product Name	Número de produtos em MCB (16 A tipo B) (Nom.)
66914200	HID-DV PROG Xt 45 CPO Q 208-277V	11
24151500	HID-DV PROG Xt 90 CPO Q 208-277V	5

