



Xtreme VSA-units voor maximale energiebesparingen

DynaVision Programmable Xtreme CPO

Zeer betrouwbare en flexibele elektronische VSA-units voor CPO-lampen. ontworpen om te besparen op energiekosten via geïntegreerde regelaars met ingebouwde bliksembescherming en om de onderhoudskosten te beperken dankzij de levensduur tot 100.000 uur. De DynaVision DALI Programmable productfamilie is de perfecte basis voor elke oplossing van verlichtingsmanagement.

Voordelen

- Maakt twee-wegcommunicatie mogelijk met het verlichtingsnetwerk (via DALI).
- Xtreme minimaliseert de onderhoudskosten dankzij de levensduur van 80.000 uur en de geïntegreerde bliksembeveiliging
- Samen met de CPO-lamp realiseert de VSA-unit in zijn vermogensreeks het efficiëntste witlichtsysteem van de branche.

Kenmerken

- Programmeerbaar via standaard digitale interface (DALI) en regelbaar via het DALI-protocol
- Integreert diverse regelmogelijkheden (DynaDimmer, LineSwitch, AmpDim, Constante LichtOpbrengst, Instelbare LichtOpbrengst)
- Langste levensduur voor elektronische VSA-units: 80.000 uur met minimaal 90% overlevens bij $T_c = 80^\circ\text{C}$
- Xtreme bliksembescherming 10 kV / 5 kA
- Nauwkeurige stabilisatie (95-97%) van lampvermogen over een breed netspanningsbereik van 180-300 V

DynaVision Programmable Xtreme CPO

Toepassing

- Straatverlichting
- Woonwijkverlichting
- Stadsverfraaiing

Versions



GPPR_IDVLSLSCO_PHL_0002-Product photo



GPPR IDVLSLSCO 0002

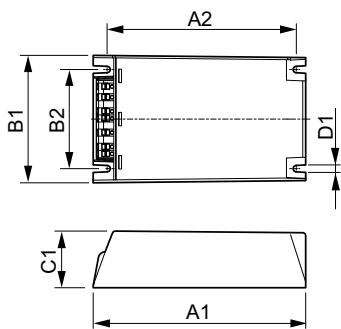
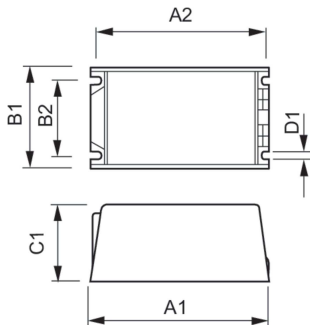


GPPR_IDVLSLSCO_0001-Product photo



GPPR_IDVLSLSCO_0006-Product photo

Maatschets



Product	D1	C1	A1	A2	B1	B2
HID-DV PROG Xt 140 CPO C1 208-277V	5,0 mm	65,0 mm	150,0 mm	135,9 mm	65,0 mm	46,8 mm
HID-DV PROG Xt 90 CPO C1 208-277V	5,0 mm	65,0 mm	150,0 mm	135,9 mm	65,0 mm	46,8 mm

Product	D1	C1	A1	A2	B1	B2
HID-DV PROG Xt 140 CPO Q 208-277V	4,5 mm	40,0 mm	150,0 mm	133,6 mm	90,0 mm	70,0 mm
HID-DV PROG Xt 45 CPO Q 208-277V	4,5 mm	40,0 mm	150,0 mm	133,6 mm	90,0 mm	70,0 mm
HID-DV PROG Xt 60 CPO Q 208-277V	4,5 mm	40,0 mm	150,0 mm	133,6 mm	90,0 mm	70,0 mm
HID-DV PROG Xt 90 CPO Q 208-277V	4,5 mm	40,0 mm	150,0 mm	133,6 mm	90,0 mm	70,0 mm

Bedrijfs- en elektrische gegevens

Ingangsfrequentie	50 tot 60 Hz
Ingangsspanning	208-240-277 V
Ingangsfrequentie	50 to 60 Hz

Bedrijfs- en elektrische gegevens

DynaVision Programmable Xtreme CPO

Order Code	Full Product Name	Aantal producten op MCB (16 A Type B) (nom.)
8718291204558	HID-DV PROG Xt 90 CPO C1 208-277V	5
8718291204572	HID-DV PROG Xt 140 CPO C1 208-277V	5
8718291241492	HID-DV PROG Xt 60 CPO Q 208-277V	11

Order Code	Full Product Name	Aantal producten op MCB (16 A Type B) (nom.)
8718291241539	HID-DV PROG Xt 140 CPO Q 208-277V	5
8718291669142	HID-DV PROG Xt 45 CPO Q 208-277V	11
8718291241515	HID-DV PROG Xt 90 CPO Q 208-277V	5

Eigenschappen behuizing en afmetingen

Order Code	Full Product Name	Behuizing
8718291204558	HID-DV PROG Xt 90 CPO C1 208-277V	C1
8718291204572	HID-DV PROG Xt 140 CPO C1 208-277V	C1
8718291241492	HID-DV PROG Xt 60 CPO Q 208-277V	Q

Order Code	Full Product Name	Behuizing
8718291241539	HID-DV PROG Xt 140 CPO Q 208-277V	Q
8718291669142	HID-DV PROG Xt 45 CPO Q 208-277V	Q
8718291241515	HID-DV PROG Xt 90 CPO Q 208-277V	Q

