



# Des économies d'énergie maximales avec les ballasts Xtreme

## DynaVision Programmable Xtreme pour CPO

Ballasts électroniques hautement fiables et flexibles pour lampes CPO, conçus pour réduire la facture énergétique à l'aide de commandes intégrées, et pour réduire les coûts de maintenance grâce à leur durée de vie de 80 000 heures et une protection intégrée contre la foudre. La famille de produits DynaVision Programmable forme une base idéale pour tout type de solution de gestion de l'éclairage.

### Avantages

- Permet une communication à double sens avec le réseau d'éclairage (via DALI)
- Réduit au minimum le coût de l'entretien en raison de la durée de vie Xtreme de 80 000 heures et de la protection intégrée contre la foudre
- Avec la lampe CPO, le ballast crée le système de lumière blanche le plus efficace du marché dans cette classe de puissance

### Fonctions

- Programmable à l'aide d'une interface numérique standard (DALI) et contrôlable via le protocole DALI
- Intègre plusieurs options de commande (DynaDimmer, LineSwitch, AmpDim, Constant Light Output, Adjustable Light Output)
- Une durée de vie inégalée pour les ballasts électroniques : 80 000 heures avec un taux de survie minimum de 90 % à Tc = 80°C
- Protection contre la foudre Xtreme 10 kV/5 kA
- Stabilisation précise de la puissance de la lampe de 95-97 % sur une plage étendue de tensions du secteur de 180-300 V

# DynaVision Programmable Xtreme pour CPO

## Application

- Eclairage routier
- Éclairage résidentiel
- Embellissement des villes

## Versions



GPPR IDVLSCPO 0002

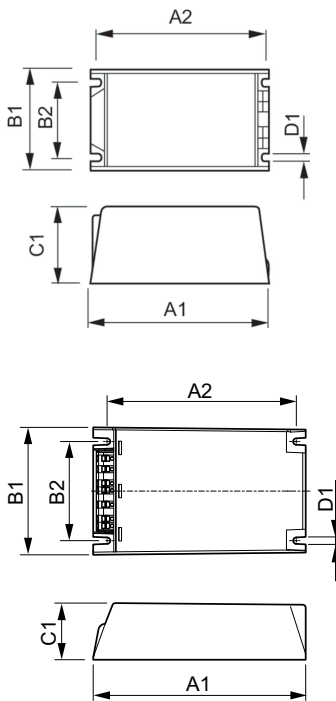


GPPR\_IDVLSCPO\_0001-Product photo



GPPR\_IDVLSCPO\_0006-Product photo

## Schéma dimensionnel



Product	D1	C1	A1	A2	B1	B2
HID-DV PROG Xt 140 CPO C1 208-277V	5,0 mm	65,0 mm	150,0 mm	135,9 mm	65,0 mm	46,8 mm
HID-DV PROG Xt 90 CPO C1 208-277V	5,0 mm	65,0 mm	150,0 mm	135,9 mm	65,0 mm	46,8 mm

Product	D1	C1	A1	A2	B1	B2
HID-DV PROG Xt 140 CPO Q 208-277V	4,5 mm	40,0 mm	150,0 mm	133,6 mm	90,0 mm	70,0 mm
HID-DV PROG Xt 45 CPO Q 208-277V	4,5 mm	40,0 mm	150,0 mm	133,6 mm	90,0 mm	70,0 mm
HID-DV PROG Xt 60 CPO Q 208-277V	4,5 mm	40,0 mm	150,0 mm	133,6 mm	90,0 mm	70,0 mm
HID-DV PROG Xt 90 CPO Q 208-277V	4,5 mm	40,0 mm	150,0 mm	133,6 mm	90,0 mm	70,0 mm

### Fonctionnement et électricité

Fréquence d'entrée	50 à 60 Hz
Tension d'entrée	208-240-277 V
Fréquence linéaire	50 to 60 Hz

## Fonctionnement et électricité

## DynaVision Programmable Xtreme pour CPO

Order Code	Full Product Name	Nombre de produits sur disjoncteur (16 A type B) (nom.)
20455800	HID-DV PROG Xt 90 CPO C1 208-277V	5
20457200	HID-DV PROG Xt140 CPO C1 208-277V	5
24149200	HID-DV PROG Xt 60 CPO Q 208-277V	11

Order Code	Full Product Name	Nombre de produits sur disjoncteur (16 A type B) (nom.)
24153900	HID-DV PROG Xt 140 CPO L1 208-277V	5
66914200	HID-DV PROG Xt 45 CPO Q 208-277V	11
24151500	HID-DV PROG Xt 90 CPO Q 208-277V	5

### Mécanique et boîtier

Order Code	Full Product Name	Corps du luminaire
20455800	HID-DV PROG Xt 90 CPO C1 208-277V	C1
20457200	HID-DV PROG Xt140 CPO C1 208-277V	C1
24149200	HID-DV PROG Xt 60 CPO Q 208-277V	Q

Order Code	Full Product Name	Corps du luminaire
24153900	HID-DV PROG Xt 140 CPO L1 208-277V	Q
66914200	HID-DV PROG Xt 45 CPO Q 208-277V	Q
24151500	HID-DV PROG Xt 90 CPO Q 208-277V	Q

