



Xtreme-drivere med maksimal energibesparelse

DynaVision Programmable Xtreme for CPO

Meget driftssikre og fleksible elektroniske drivere til CPO-lyskilder. Driverne er designet med henblik på reduktion af energiomkostningerne via integrerede lysstyringssystemer. Designet tilgodeser samtidig reduktion af vedligeholdelsesomkostningerne, takket være en levetid på 80.000 timer og integreret beskyttelse mod lynnedslag. DynaVision Programmable-produktserien er det perfekte udgangspunkt for lysstyringsløsninger af enhver art.

Fordele

- Muliggør 2-vejs-kommunikation med belysningsnetværket (via DALI)
- Minimerer vedligeholdelsesomkostningerne pga. den ekstremt lange levetid på 80.000 timer og den integrerede beskyttelse mod lynnedslag
- Sammen med CPO-lyskilden udgør driveren branchens mest effektive system med hvidt lys inden for denne strømklasse

Funktioner

- Mulighed for programmering vha. digital standardinterface (DALI) og styring via DALI-protokol
- Mulighed for integrering af flere lysstyringssystemer (DynaDimmer, LineSwitch, AmpDim, konstant lysudbytte og justerbart lysudbytte)
- Længste levetid for elektroniske drivere: 80.000 timer med en maks. fejlrate på 10 % ved $T_c = 80^\circ\text{C}$
- Ekstremt god beskyttelse mod lynnedslag (10 kV/5 kA)
- Præcis effektstabilisering af lyskilde på 95-97 % over et stort netspændingsområde på 180-300 V

DynaVision Programmable Xtreme for CPO

Anvendelsesområder

- Vejbelysning
- Belysning i beboelsesområder
- Byfornyelse

Versions



GPPR_IDVLSAPO_PHL_0002-Product photo



GPPR_IDVLSAPO 0002

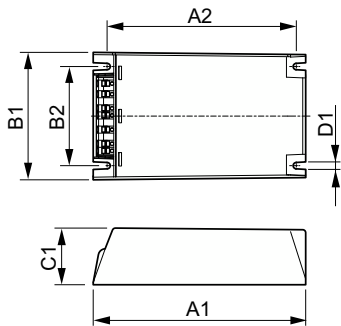
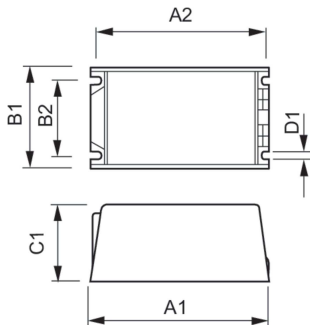


GPPR_IDVLSAPO_0001-Product photo



GPPR_IDVLSAPO_0006-Product photo

Målskitse



Product	D1	C1	A1	A2	B1	B2
HID-DV PROG Xt 140 CPO C1 208-277V	5,0 mm	65,0 mm	150,0 mm	135,9 mm	65,0 mm	46,8 mm
HID-DV PROG Xt 90 CPO C1 208-277V	5,0 mm	65,0 mm	150,0 mm	135,9 mm	65,0 mm	46,8 mm

Product	D1	C1	A1	A2	B1	B2
HID-DV PROG Xt 140 CPO Q 208-277V	4,5 mm	40,0 mm	150,0 mm	133,6 mm	90,0 mm	70,0 mm
HID-DV PROG Xt 45 CPO Q 208-277V	4,5 mm	40,0 mm	150,0 mm	133,6 mm	90,0 mm	70,0 mm
HID-DV PROG Xt 60 CPO Q 208-277V	4,5 mm	40,0 mm	150,0 mm	133,6 mm	90,0 mm	70,0 mm
HID-DV PROG Xt 90 CPO Q 208-277V	4,5 mm	40,0 mm	150,0 mm	133,6 mm	90,0 mm	70,0 mm

Drift og el

Indgangsfrekvens	50 til 60 Hz
Indgangsspænding	208-240-277 V
Linjefrekvens	50 to 60 Hz

Drift og el

DynaVision Programmable Xtreme for CPO

Order Code	Full Product Name	Antal produkter pr. MCB (16 A, type B) (nom.)
913700675166	HID-DV PROG Xt 90 CPO C1 208-277V	5
913700675266	HID-DV PROG Xt 140 CPO C1 208-277V	5
913700685766	HID-DV PROG Xt 60 CPO Q 208-277V	11

Order Code	Full Product Name	Antal produkter pr. MCB (16 A, type B) (nom.)
913700685966	HID-DV PROG Xt 140 CPO Q 208-277V	5
913700692866	HID-DV PROG Xt 45 CPO Q 208-277V	11
913700685866	HID-DV PROG Xt 90 CPO Q 208-277V	5

Mekanik og armaturhus

Order Code	Full Product Name	Armaturhus
913700675166	HID-DV PROG Xt 90 CPO C1 208-277V	C1
913700675266	HID-DV PROG Xt 140 CPO C1 208-277V	C1
913700685766	HID-DV PROG Xt 60 CPO Q 208-277V	Q

Order Code	Full Product Name	Armaturhus
913700685966	HID-DV PROG Xt 140 CPO Q 208-277V	Q
913700692866	HID-DV PROG Xt 45 CPO Q 208-277V	Q
913700685866	HID-DV PROG Xt 90 CPO Q 208-277V	Q

